



ITB-7SF0075M0A

Numero articolo: 219420

Telecamera termica di rete, 7,5mm, 45°, 336x256, 25Hz, audio, composito, PoE, IP67

Caratteristiche principali

Telecamera termica con uscita Ethernet e Composito

Obiettivo da 7,5 mm, angolo di visualizzazione 45°

Contatto di uscita allarme attivato da misurazione temperatura

Multibrowser (IE, Safari, Firefox, Chrome)

Web design dinamico, Zero configuration

Easy installation, vite di bloccaggio centrale

Risoluzione 336x256 pixel, 25 Hz

Facilità d'uso, interfaccia remota USB

Compressione H.264/MJPEG (Triple streaming)

VerticalView 90°/270°, audio

Riproduzione HTML5, alloggiamento memoria Micro SD

Alimentazione flessibile 12 VCC, 24 VCA o PoE

Specifiche

Telecamera:

| | |
|----------------------|--------------------|
| Risoluzione in pixel | 336x256 |
| Sistema | Telecamera termica |

Video:

| | |
|--|-----------------------------|
| Tipi di stream | 2 H.264, 1 MJPEG simultaneo |
| Velocità max. di trasmissione immagini | 25 fps |
| Capacità multicast | si |
| Compressione video | H.264, M-JPEG |

Obiettivo:

| | |
|-------------------------------|------------------------|
| Tipo di obiettivo | Lunghezza focale fissa |
| variabile | 7,5 mm |
| Risoluzione geometrica (IVOF) | 2267 mrad |

ITB-7SF0075M0A

Continued Specifications

| | |
|--|---|
| Angolo di ripresa verticale | 35 ° |
| Angolo di ripresa orizzontale | 45 ° |
| Passo pixel | 17 µm |
| Funzioni: | |
| Rilevatori di movimento | sì |
| Funzioni di analisi | Rilevazione del movimento (Motion Detection), Protezione antimanomissione, trip wire detection with counting and direction detection, Monitoraggio area |
| Elaborazione allarmi | Registrazione su scheda microSD, e-mail, FTP, Boost, HTTP, TCP, UPD, Onvif Event Mapping, Uscita allarme |
| Audio | Audio a 2 vie |
| Supporto audio | sì |
| Portata di rilevamento (m) | 235, Persona, 730 m, Veicolo |
| Portata di rilevamento | Persona, 730 m, Veicolo |
| Memoria interna | Scheda micro SDHC, Scheda micro SDXC |
| Lingue menu | Inglese, Tedesco, Francese, Polacco, Finlandese |
| Accesso remoto | Browser web, Remote Software |
| Browser web | MS internet Explorer (ActiveX) ex 9.0, Safari, MJPEG, Mozilla, MJPEG, Google Chrome, MJPEG, Edge, MJPEG |
| Interfaccia utente | Tipo A |
| Rete: | |
| Protocolli di rete | TCP/IP, UDP, IPv4, IPv6, HTTP, HTTPS, FTP, UPnP, RTP, RTSP, RTCP, DHCP, ARP, Zeroconf, Bonjour |
| Interfacce / ingressi / uscite: | |
| Uscite video | Composito (FBAS) |
| Interfaccia Ethernet | 10Base-T, 100Base-TX |
| Ingressi allarme | 1 |
| Uscite allarme | 1 |
| Interfacce di controllo | USB, Ethernet |
| Dati generali: | |
| Serie | eneo Candid Medium, eneo Premium Class |
| Campo spettrale | 7,5 - 13,5 µm |
| Colore (custodia) | Pantone Cool Gray 1C |
| Custodia | Esterno |
| Materiale custodia | Alluminio |
| Peso | 1,4 kg |
| Staffa a parete integrata | sì |
| Potenza assorbita | 12 W |
| Tipo di montaggio | Montaggio a parete, Montaggio a soffitto |
| ONVIF | sì, Profile S |
| Classe di protezione | IP67 |
| SDK | Su richiesta |
| Guida cavi coperta | sì |
| Tettuccio parasole | sì |
| Alimentazione | 12 VCC, 24 VCA, PoE (IEEE-802.3af) |
| Campo di temperatura (esercizio) | -35°C ~ +50°C |

ITB-7SF0075M0A

Continued Specifications

| | |
|-----------------------------|--|
| Sensibilità termica a 25 °C | 50 mK |
| Antivandalo | No |
| Dotazione: | |
| Dotazione | Istruzioni per l'uso, Set di viti, Chiave a brugola, Piastra di montaggio, Cavo uscita Video Sub, Cavo USB |
| Note: | |
| Osservazioni | ###Other focal lengths on request |

Particolarità

Resolution of sensor is 336x256, the image can be scaled up to a resolution of 1280x720

Altre informazioni sui prodotti

La vendita delle telecamere termiche è soggetta alle seguenti limitazioni di esportazione e disposizioni di legge:

telecamere termiche con una frequenza di aggiornamento di 25 Hz

Le telecamere possono essere esportate/vendute soltanto previa approvazione delle autorità del Paese di destinazione (nota » le consegne all'interno dell'UE e dall'UE verso Australia, Giappone, Canada, Nuova Zelanda, Norvegia, Svizzera e USA non sono soggette all'obbligo di approvazione da parte delle autorità dell'UE) e, senza eccezione alcuna, con l'approvazione delle autorità statunitensi.

In assenza di autorizzazione delle autorità statunitensi e delle autorità del Paese di destinazione, queste telecamere non possono essere vendute (oppure esportate o riesportate) né a forze armate (esercito, marina, sorveglianza aerea e guardia costiera) né a servizi nazionali di difesa e di polizia, servizi segreti statali, unità di ricognizione o qualsiasi individuo o gruppo che svolgano attività militare o perseguano fini militari.

Le telecamere non possono essere utilizzate per progettare, sviluppare, produrre o utilizzare armi nucleari, chimiche o biologiche o missili.

Per assicurare il rispetto delle suddette disposizioni, ciascuna azienda che commercializza telecamere termiche da 25 Hz, ivi compresi i clienti finali, è tenuta a sottoscrivere un'apposita dichiarazione e a inviarla per posta a VIDEOR E. Hartig GmbH, Carl-Zeiss-Str. 8, 63322 Rödermark, a conservare una copia del documento firmato per almeno 5 anni e a presentarla su richiesta delle autorità statunitensi! La consegna dell'ordine potrà essere effettuata soltanto dopo la presentazione di tutta la documentazione e la concessione delle eventuali approvazioni necessarie.

Conferma del cliente finale: [http://eneo-security.com/media/wysiwyg/docs/FLIR/End-Use_Statement.doc](http://eneo-security.com/media/wysiwyg/docs/FLIR/End-Use_Statement.doc "End Use Statement") il documento originale può essere scaricato qui.






Conferma del rivenditore: [http://eneo-security.com/media/wysiwyg/docs/FLIR/FLIR_Consignee_Statement.pdf](http://eneo-security.com/media/wysiwyg/docs/FLIR/FLIR_Consignee_Statement.pdf "FLIR Consignee Statement") il documento originale può essere scaricato qui.

Il documento è disponibile nella versione in lingua tedesca.

ITB-7SF0075M0A

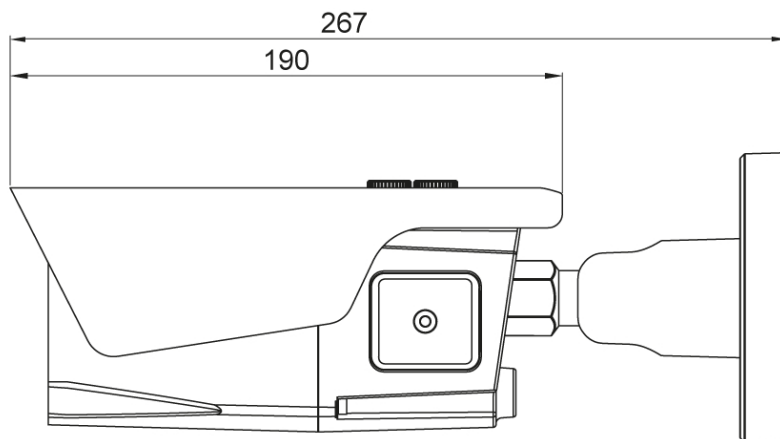
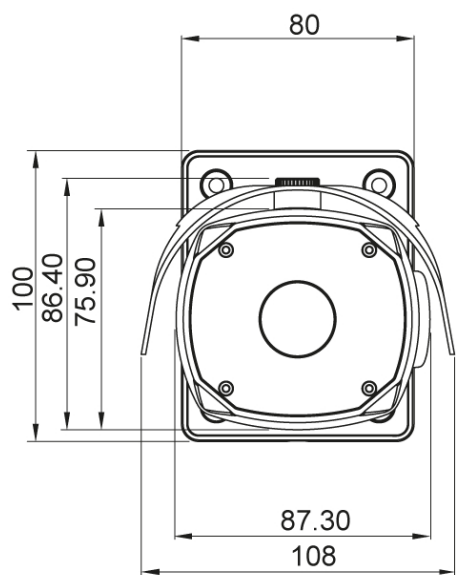
Accessori disponibili

| Immagine | Prod. No / Label | Descrizione |
|---|-------------------------------|--|
|  | 202641 / PM-42A | Adattatore per palo per eneo Candid, Candid S, Candid M Candid L, W3, WB1, AK-5, AK-4 |
|  | 202888 / AK-4 | Scatola di collegamento telecamera per Candid Small, Candid Medium, Candid Large |
|  | 211976 / ECB-1 | Convertitore di media, uso interno, 1x RJ45, 1x SFP |
|  | 211980 / EVX-900R | Convertitore di media, uso interno, trasmettitore/ricevitore, 1x RJ45, 1x RJ-11, 12 V, fino a 1000 m |
|  | 211981 / EVX-900B | Convertitore di media, uso interno trasmettitore/ricevitore, 1x RJ45, 1x BNC, 12 V, fino a 1000 m |
|  | 213011 / IPB-72A0010M0A | Telecamera di rete da 1/3", WDR, 1920x1080, day/night, zoom AF, 5,1-51 mm, infrarossi, IP67 |
|  | 214174 / VerticalView Adaptor | Per custodia IP Candid Medium per l'uso in modalità VerticalView |
|  | 214460 / IAR-7SE1024MMA | Gigabit Switch, 2x RJ45, 24x PoE 100Mbps, 2xSFP 1000Mbps, 390 W, Managed, 19", 1HE |
|  | 214459 / IAM-5SE1008MUA | Gigabit Switch, 8x PoE, 100 Mbps, 1x RJ45 e 1x SFP 1000 Mbps, non amministrabile, industriale |
|  | 216129 / IAM-5SG1008MMA | Gigabit Switch, amministrabile, 240W, 8x PoE, 4x SFP, 1000Mbps, Design industriale, -40°C ~ +75°C |
|  | 216469 / IAD-5SG1004MUA | Gigabit Switch, non amministrabile, 60W, 4x PoE, 2x RJ45, 10/100/1000 Mbps, Desktop |

| | | |
|---|-----------------------------------|---|
| <p>www. y.com</p>  | <p>216472 / IAD-5SG1008MUA</p> | <p>Gigabit Switch, non amministrabile, 120W, 8x PoE, 1x SFP, 1x RJ45, 10/100/1000 Mbps, Desktop</p> |
|  | <p>216473 / IAR-7SG1008MMA</p> | <p>Gigabit Switch, amministrabile, 135W, 8x PoE, 2x SFP, 2x RJ45, 10/100/1000 Mbps, 19", 1 U</p> |
|  | <p>216474 / IAR-7SG1016MMA</p> | <p>Interruttore Gigabit, Managed, 270 W, 16 PoE, 4 SFP, 10/100/1000 Mbps, 19", 1HU</p> |
|  | <p>216682 / IAR-7SG1024MMA</p> | <p>Interruttore Gigabit, Managed, 390 W, 24 PoE, 4 SFP, 10/100/1000 Mbps, 19", 1HU</p> |
|  | <p>218218 / eneo Site Manager</p> | <p>Software di gestione per telecamere IP eneo</p> |

ITB-7SF0075M0A

Disegno tecnico



Dimensions: mm

Il tuo referente



Belcom Security Systems s.r.l.
Piazza Giacomo Matteotti 1
36100 Vicenza
IT
Web: www.belcom.it