



MCB-72M2712M0A

Numero articolo: 218307

Telecamera HD 1/2,8", Day&Night, 1920x1080, Infrarossi, WDR, 2,7-12 mm, 12/24V, IP67

Caratteristiche principali

Sensore CMOS SONY STARVIS 1/2,8" 2 Megapixel

Integrated connection box with circuit board

Uscite separate per segnali digitali e multistandard

Segnali digitali: EX-SDI e HD-SDI

Filtro IR meccanico

Rilevatore di movimento integrato, defog, privacy zones

Risoluzione max. 1920x1080 (Full HD)

Simple and tidy wiring

Multistandard: HD-TVI, AHD, CVI e Composito

Obiettivo motorizzato 2,7 ~ 12 mm

ROI (Region of Interest) WDR

IP67, riscaldamento integrato

Specifiche

Telecamera:	
Dimensioni chip	1/2,8"
Risoluzione in pixel	1920x1080, 1280x720, 720x576
Sensore di registrazione	CMOS, Sony STARVIS, Sensor IMX291
Sistema	True Day&Night
Sensibilità alla luce	0,08 Lux, Con F1,4, 40IRE
Otturatore a bassa velocità	sì, Manuale
Otturatore elettronico manuale (MES)	1/25~1/30000 sec.
Otturatore elettronico automatico (ESC)	1/25 ~ 1/30000sec.
Wide Dynamic Range (WDR)	WDR 113 dB, Real Time WDR 25/30 fps
Funzione Flickerless	sì
Compensazione del controllo luce	BLC, HLC

MCB-72M2712M0A

Continued Specifications

Filtro IR meccanico	Attivabile
Bilanciamento del bianco	Automatico, Preimpostazioni, Manuale
Rapporto segnale/disturbo	50 dB
Video:	
Formato video	PAL/NTSC
Formato segnale	Composite (FBAS), HD-TVI, AHD, CVI, EX-SDI (270 Mbps), HD-SDI (1.485 Gbps)
Frame rate	1080 @ 25/30p, 720 @ 50/60p
Sincronizzazione	Interna
Obiettivo:	
Tipo di obiettivo	Varifocal (motorized)
variabile	2,7 - 12 mm
Zoom digitale	No
MOD (Minimum Object Distance)	0,5 m
Campo di apertura (F)	F1,4
Controllo diaframma	DC
Angolo di ripresa verticale	55 - 20 °
Angolo di ripresa orizzontale	99 - 35 °
Funzioni:	
Rilevatori di movimento	sì
Impostazioni menu	Impostazione OSD telecamera
Lingue menu	Tedesco, Inglese, Cinese, Giapponese, Coreano
Privacy Zone	Attivabile/disattivabile
Funzione Mirror	Immagine speculare, V-Flip
Funzione digitale di riduzione del rumore (DNR)	sì
Interfacce / ingressi / uscite:	
Uscite video	HD-TVI, AHD, CVi, Composito (FBAS), HD-SDI / EX-SDI selezionabile, HD-SDI
Collegamenti esterni	Ingresso di tensione, 1x SDI Signal (BNC), 1x HD/SD Analog Signal (BNC)
Ingressi allarme	No
Uscite allarme	No
Interfacce protocolli	Pelco C (UTC / HD-TVI)
Dati generali:	
Serie	eneo Multistandard
Dimensioni (AxLxP)	130,5x108x318,4mm
Illuminazione	Infrarossi, 5x High Power LEDs 850nm
Portata di illuminazione	ca. 60 m
Colore (custodia)	Pantone Cool Gray 1C
Custodia	Esterno
Materiale custodia	Alluminio
Peso	1.6kg
Staffa a parete integrata	sì
Potenza assorbita	10,5 W
Tipo di montaggio	Montaggio a parete, Montaggio a soffitto

MCB-72M2712M0A

Continued Specifications

Riscaldamento vetro	sì
Classe di protezione	IP67
Guida cavi coperta	sì
Tettuccio parasole	sì
Alimentazione	12 VCC, 24 VCA
Campo di temperatura (esercizio)	-30°C ~ +50°C
Campo di temperatura (riscaldamento disattivato)	-20°C ~ +50°C
Visualizzazione testo	Presente
Antivandalo	No
Dotazione:	
Dotazione	Istruzioni per l'uso, Montaggio accessori, Dima di foratura

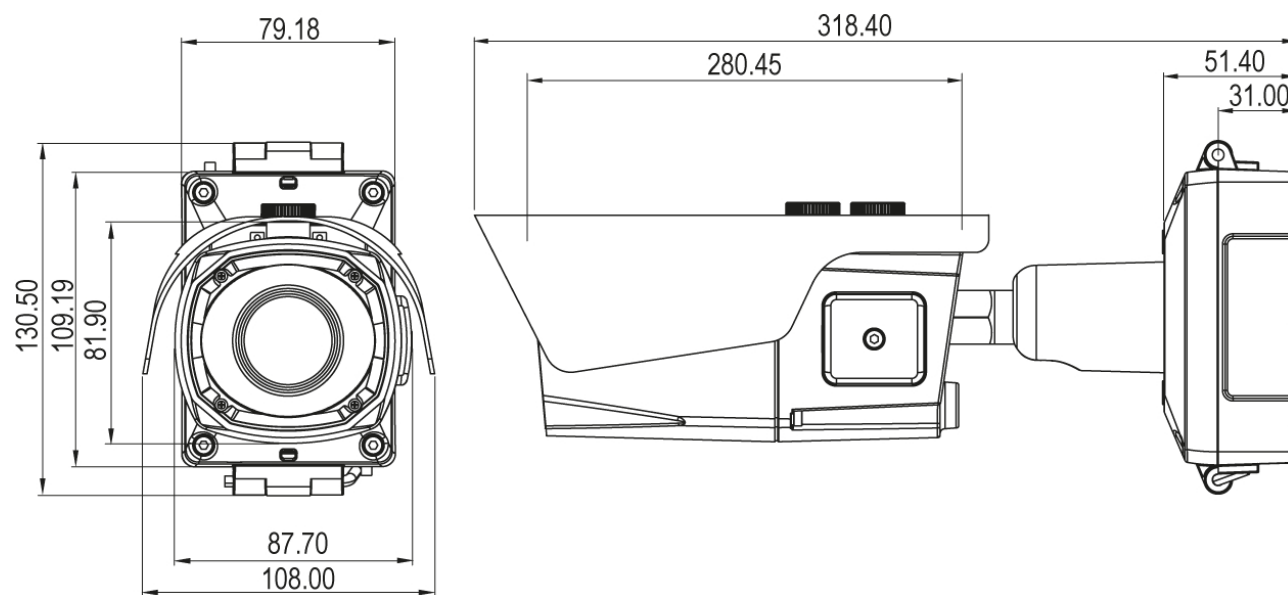
MCB-72M2712M0A

Accessori disponibili

Immagine	Prod. No / Label	Descrizione
	202641 / PM-42A	Adattatore per palo per eneo Candid, Candid S, Candid M Candid L, W3, WB1, AK-5, AK-4
	70527 / NE-132/AC24V	Alimentatore 230 VCA/24 VCA (1,0A)
	211257 / HDA-3000E	HD Extender, HD-SDI, EX-SDI, 12V
	212984 / TVA-1201TRA	Trasmettitore/ricevitore HD-TVI, UTP, BNC, 250 m, uso interno, attivo, 12 V
	212985 / TVA-1201TRP	Trasmettitore/ricevitore HD-TVI, 150 m, BNC, UTP, uso interno, passivo
	212987 / TVA-1101EA	Amplificatore di segnale HD-TVI, 12 VCC, uso interno
	214236 / TAM-4MM1001M0A	Convertitore HD-TVI su HDMI, VGA, FBAS, uso interno
	217344 / MAM-5ME1001MTA	Convertitore multistandard, HD-TVI , AHD, 960H a IP, H.264, 1920x1080, 12VDC
	218653 / PS12DC-11	Alimentatore, 100-240VAC/12VDC (1,0A), stabilizzato, con connettore

MCB-72M2712M0A

Disegno tecnico



Il tuo referente



Belcom Security Systems s.r.l.
Piazza Giacomo Matteotti 1
36100 Vicenza
IT
Web: www.belcom.it