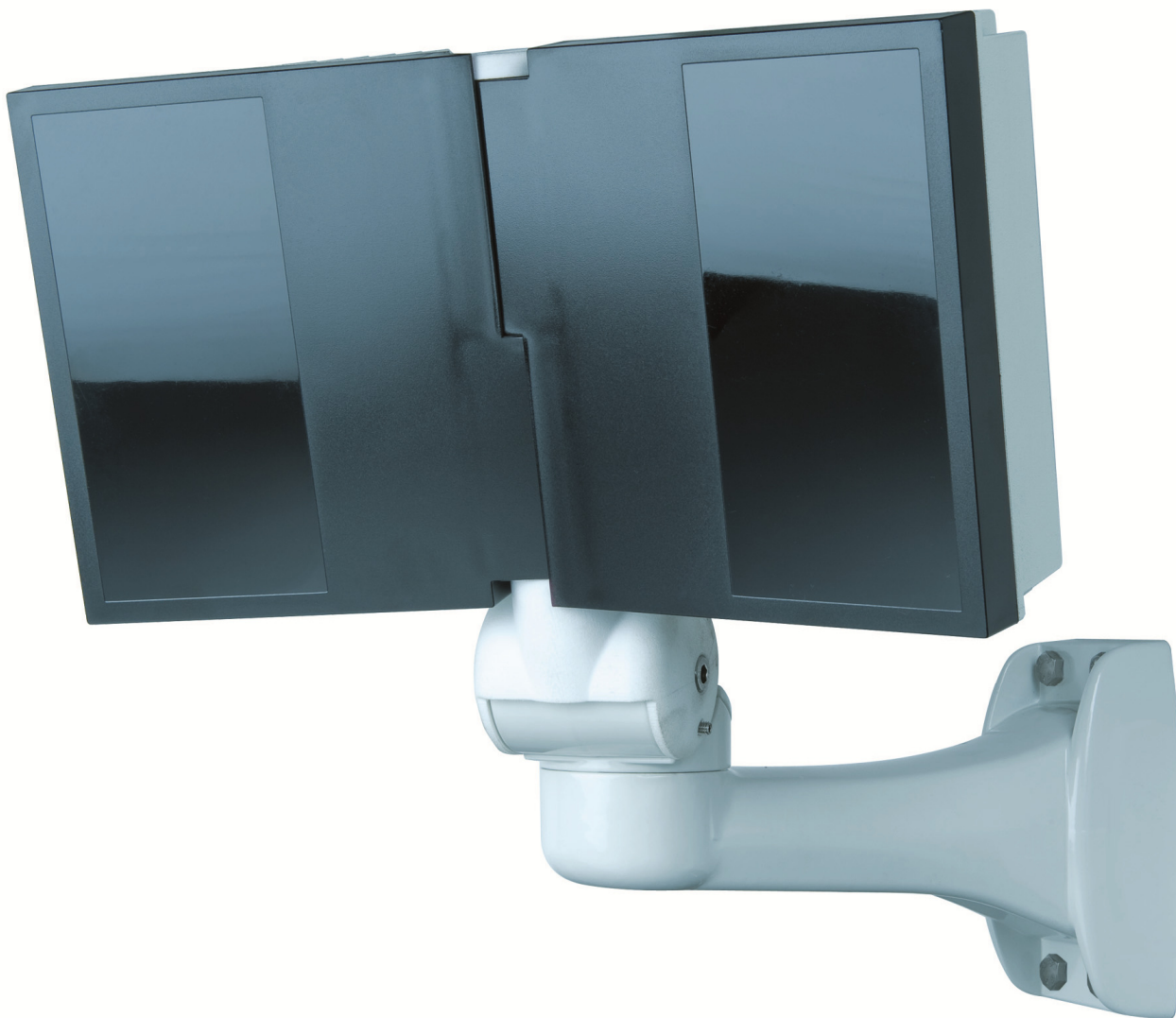


HYPERION

ILLUMINATORE LED INFRAROSSO



Energy Saving



Cable Management



Easy Angle Adjusting



Water Proof
IP66
IP67



No External PSU



Maintenance Free



Vandal Proof



Day/Night Switch

Prestazioni elevate

La più evoluta tecnologia led smt per alte prestazioni e bassi consumi

Apertura regolabile

L'innovativo sistema di regolazione è accurato ed affidabile

Alimentatore e interruttore crepuscolare integrati

L'installazione risulta semplicissima e senza la necessità di una scatola esterna

Corpo in robusto alluminio

Garantisce qualità antivandali e permette un'ottimale dissipazione del calore



tekno system[®]
Italian design for CCTV since 1979

Tekno System S.p.A.
Via Rostoncello, 1 - 36010 Carrè - Italy
Phone: +39 0445 314324 | Fax: +39 0445 314319
Email: info@teknosystem.eu | Web: www.teknosystem.eu

rev. 070611

Page 1 / 4

SPECIFICHE TECNICHE

Generale

- Lunghezza d'onda: 850nm semi-covert
- Led ad alta efficienza SMT
- Collimatore ottico fascio PC
- Alluminio pressofuso e tecnopolimeri
- Corpo radiante per ottimale dissipazione termica

Meccanica

- Dimensioni: 344 x 356 x 75 mm
- Angolo regolabile:
Pan +10°-30° (ogni modulo)
Tilt +45°-15°
- Modelli disponibili: si veda tabella

Elettrica

- Alimentatore: interno 230 VAC ;
interno 24VAC/DC (versioni LV)
- Potenza: 40 W (versione HI)
26 W (versione LOW)
- Circuito per regolazione fotocellula
- Contatto secco per sincronizzazione con telecamera Day/Night

Ambiente

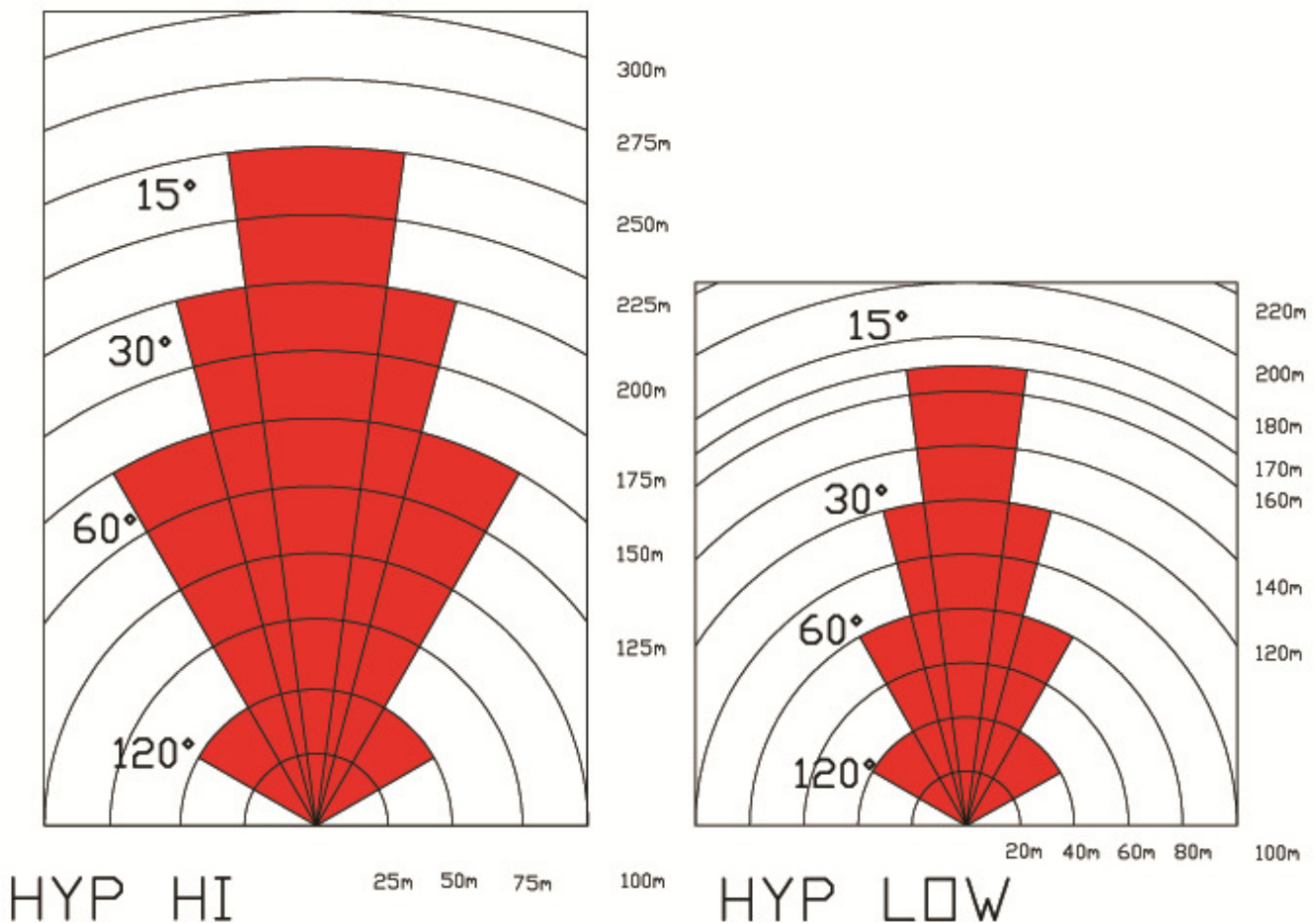
- Per indoor e outdoor
- Certificata IP66 e IP67 (EN60529)
- Gamma di temperatura : -50 °C to 50 °C
- RoHS
- CE



MODELLI

CODICI	Angolo	Distanza massima (*)		IP	Alimentazione	Supporto a parete/custodia
HYP 15 HI	15°	250 m	(273 yd)	IP66/67	Interna 230 VAC	●
HYP 30 HI	30°	200 m	(219 yd)	IP66/67	Interna 230 VAC	●
HYP 60 HI	60°	150 m	(164 yd)	IP66/67	Interna 230 VAC	●
HYP 120 HI	120°	50 m	(55 yd)	IP66/67	Interna 230 VAC	●
HYP 15 LOW	15°	170 m	(186 yd)	IP66/67	Interna 230 VAC	●
HYP 30 LOW	30°	120 m	(131 yd)	IP66/67	Interna 230 VAC	●
HYP 60 LOW	60°	80 m	(87 yd)	IP66/67	Interna 230 VAC	●
HYP 120 LOW	120°	40 m	(44 yd)	IP66/67	Interna 230 VAC	●
HYP 15 HI LV	15°	250 m	(273 yd)	IP66/67	Interna 24VAC/DC	●
HYP 30 HI LV	30°	200 m	(219 yd)	IP66/67	Interna 24VAC/DC	●
HYP 60 HI LV	60°	150 m	(164 yd)	IP66/67	Interna 24VAC/DC	●
HYP 120 HI LV	120°	50 m	(55 yd)	IP66/67	Interna 24VAC/DC	●
HYP 15 LOW LV	15°	170 m	(186 yd)	IP66/67	Interna 24VAC/DC	●
HYP 30 LOW LV	30°	120 m	(131 yd)	IP66/67	Interna 24VAC/DC	●
HYP 60 LOW LV	60°	80 m	(87 yd)	IP66/67	Interna 24VAC/DC	●
HYP 120 LOW LV	120°	40 m	(44 yd)	IP66/67	Interna 24VAC/DC	●

(*) La distanza massima è stata verificata utilizzando una telecamera con sensore Sony Ex-View CCD da 1/3", apertura obiettivo F: 1,3. Le distanze raggiungibili possono variare in funzione del sensore della telecamera, della luminosità dell'obiettivo utilizzati e dal coefficiente di riflessione dell'area illuminata. La distanza massima si riduce circa del 40% nel caso del sensore Sony SuperHAD da 1/3".






tekno system[®]
Italian design for CCTV since 1979

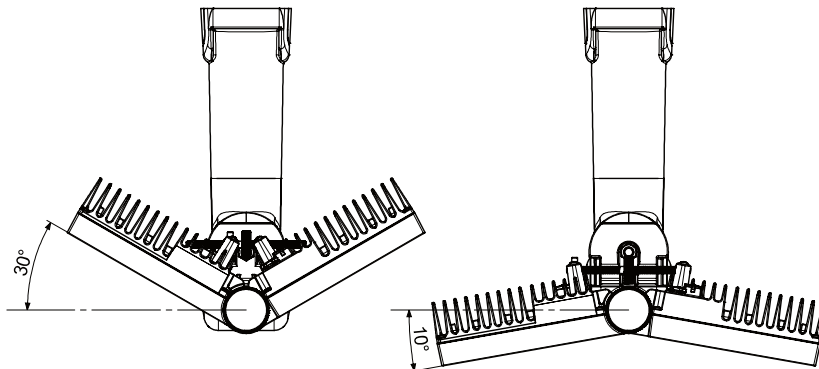
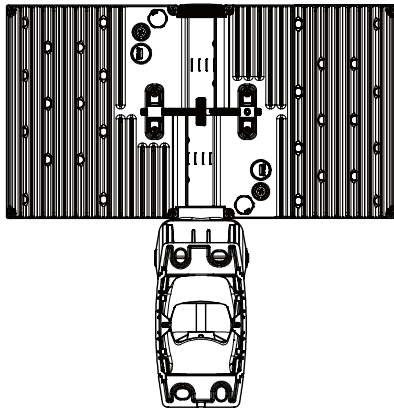
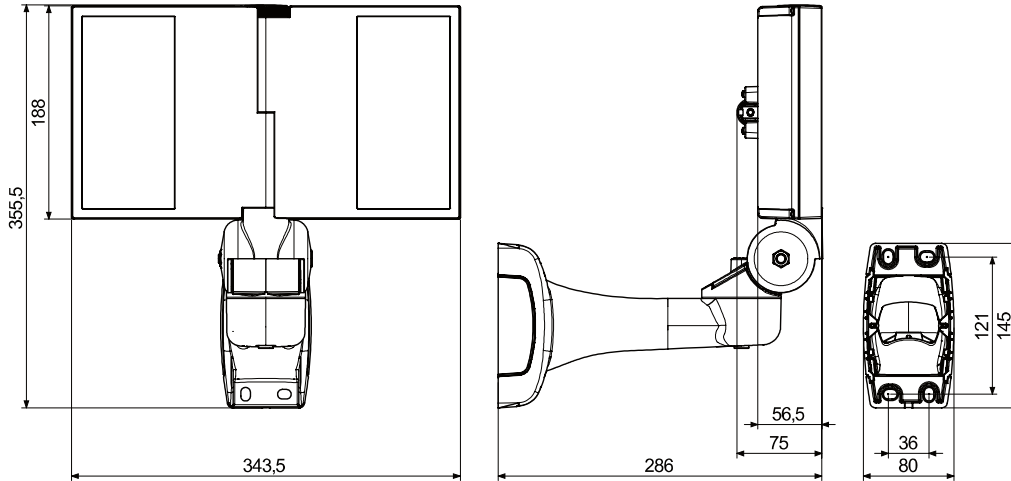
Tekno System S.p.A.
Via Rostoncello, 1 - 36010 Carrè - Italy
Phone: +39 0445 314324 | Fax: +39 0445 314319
Email: info@teknoystem.eu | Web: www.teknoystem.eu

rev. 070611

Page 3 / 4

PRODOTTI COMPATIBILI

PA/1 (*)	Adattatore da palo per un supporto	
PA/2 (*)	Adattatore da palo per due supporti	
CM (*)	Adattatore da angolo	



tekno system[®]
Italian design for CCTV since 1979

Tekno System S.p.A.
Via Rostoncello, 1 - 36010 Carrè - Italy
Phone: +39 0445 314324 | Fax: +39 0445 314319
Email: info@tekno-system.eu | Web: www.tekno-system.eu

rev. 070611

Page 4 / 4