



EN
DE
FR
IT

Quick Installation Guide

**1/2.8" HD Camera, Day&Night,
1920x1080, WDR, C/CS, 12/24V**

MPC-52C0000M0A

Table of content

Parts supplied	5
Part names	6
Installation instructions	8
Setting the back focus adjustment	8
Operating instructions	10
Using OSD controller.....	10
Description of the joystick operation	10
OSD menu startup	10
OSD menu table	11
Further information	12

Safety instructions

General safety instructions

- Before switching on and operating the system, first read this safety advice and the operating instructions.
- Keep the operating instructions in a safe place for later use.
- Installation, commissioning and maintenance of the system may only be carried out by authorised individuals and in accordance with the installation instructions - ensuring that all applicable standards and guidelines are followed.
- Protect the devices from water penetration and humidity, since these can cause lasting damage.
- Should moisture nevertheless enter the system, under no circumstance switch on the devices under these conditions, instead send them for examination to an authorised specialist workshop.
- The system must never be used outside of the technical specifications, since this can destroy it.
- The device must be protected from excesses of heat, dust, humidity and vibration.
- When separating the system from the voltage supply, only ever use the plug to pull out the cable. Never pull directly on the cable itself.
- Lay the connecting cables carefully and check that they are not mechanically stressed, kinked or damaged and that no humidity can penetrate into them.
- In the event of a malfunction, please inform your supplier.
- Maintenance and repairs may only be carried out by authorised specialist personnel.
- The system must be isolated from the power supply before opening the housing.
- The device may only be opened by qualified service personnel. Unauthorised access invalidates any warranty claim.
- Connection cables should always be exchanged through Videor E. Hartig GmbH.
- Use only original spare parts and accessories from Videor E. Hartig GmbH.
- The housing should only be cleaned using a mild domestic cleaning agent. Never use solvents or petrol as these can permanently damage the surface.
- During installation, it is essential to ensure that the seals provided are correctly installed and that they are not displaced during installation. Damaged seals must not be installed and will invalidate any warranty.
- The installer is responsible for the maintenance of the enclosure as per the technical data, e.g. by sealing the cable outlets with silicone.
- Wire end ferrules should be used when shortening the flexible connection cables.
- The devices may only be operated in the temperature range indicated in the data sheet and within the defined air humidity range.

Product - Specific Safety Instructions

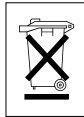
- The camera may never be pointed directly at the Sun with the aperture open (this will destroy the sensor).
- It is unavoidable that during manufacture and to a certain extent during later use, humidity will be present in the ambient air within the device's housing. In the event of large temperature fluctuations, this humidity may condense inside the housing.
- To avoid this condensation inside the very tightly sealed housing, the manufacturer has inserted silica gel sachets in the housing of the various camera types.
- It is however a physical given, that these silica gel bags will reach saturation after a certain amount of time. They should therefore be replaced with new silica gel sachets.
- During installation, it is essential to ensure that the seals provided are correctly installed and that they are not displaced during installation. Damaged seals must not be installed and will invalidate any warranty.
- A multipolar, easily accessible isolation device should be installed in the proximity of the IR Spotlight, in order to disconnect the device from the power supply for service work.
- The earth connection must be made according to the low impedance requirement of DIN VDE 0100.
- Subsequent painting of the equipment surface can impair the function.
- Any warranty claim is invalidated by subsequent painting.
- A safety margin of > 1m from the spotlight must be maintained when viewing directly into the IR Spotlight in a darkened environment.
- Do not look directly at invisible LED radiation using optical instruments (e.g. a reading glass, magnifying glass or microscope), since this can endanger the eyes, LED Class 1M.
- Operation of the IR spotlight with a defective cover or during repair is prohibited.

Class A device note

This is a Class A device. This device can cause malfunctions in the living area; in such an event, the operator may need to take appropriate measures to compensate for these.

WEEE (Waste Electrical & Electronic Equipment)

Correct Disposal of This Product (Applicable in the European Union and other European countries with separate collection systems).



This marking shown on the product or its literature, indicates that it should not be disposed with other household wastes at the end of its working life. To prevent possible harm to the environment or human health from uncontrolled waste disposal, please separate this from other types of wastes and recycle it responsibly to promote the sustainable reuse of material resources. Household users should contact either the retailer where they purchased this product, or their local government office, for details of where and how they can take this item for environmentally safe recycling. Business users should contact their supplier and check the terms and conditions of the purchase contract. This product should not be mixed with other commercial wastes for disposal.

Graphical symbols

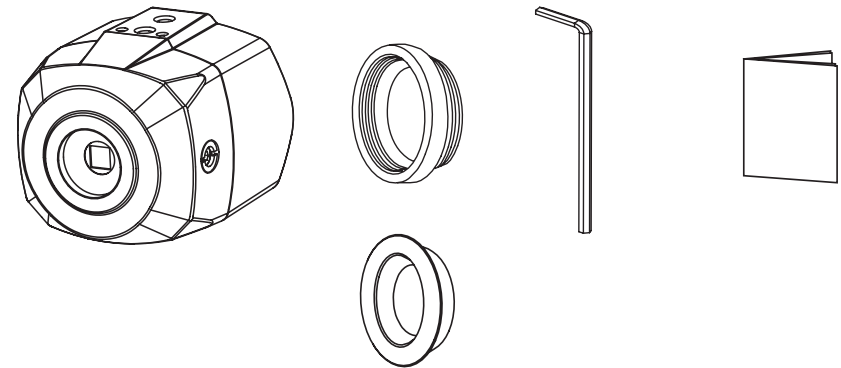
Please pay attention to the safety instructions, and carefully read through this instruction guide before initial operation.

Important points of warning are marked with a caution symbol.

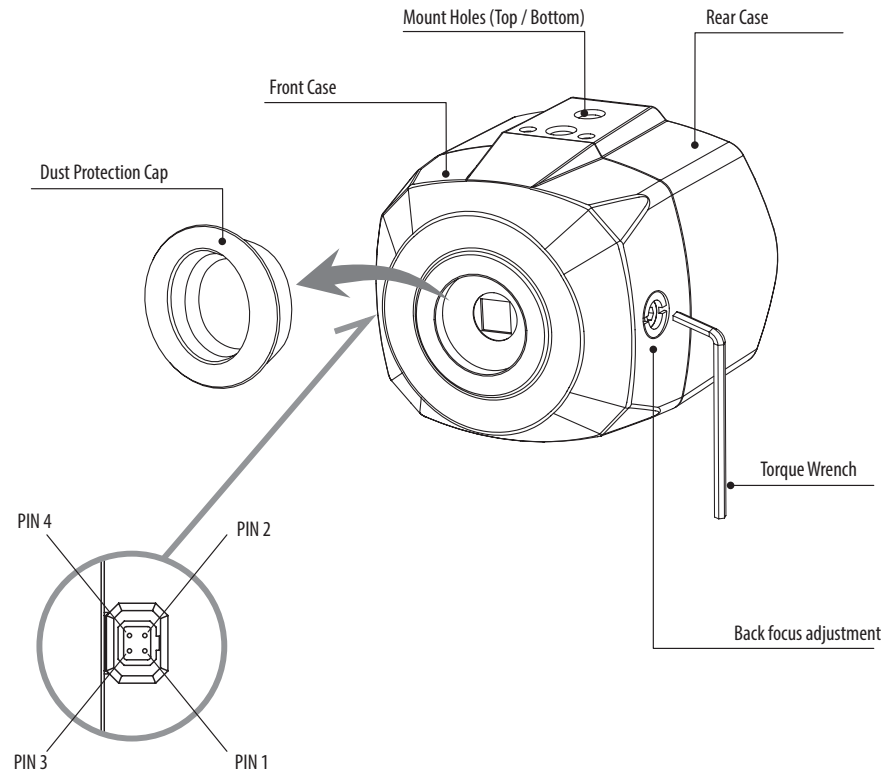
Important points of advice are marked with a notice symbol.

Parts supplied

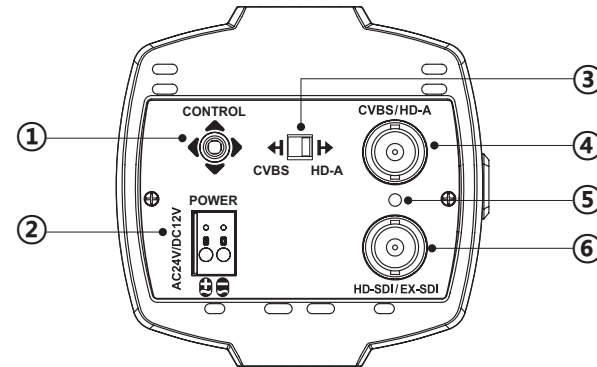
- Box camera
- C-mount adaptor
- Dust protection cap
- Torque wrench 3mm
- Operating instructions



Part names



No.	DC Iris
1	Damp(-)
2	Damp(+)
3	Drive(+)
4	GND



- ① OSD Control joy stick
- ② Power input terminal (AC24V/DC12V)
- ③ Video format selection switch
- ④ CVBS/HD-Analog output connector
- ⑤ Power LED
- ⑥ HD-SDI/EX-SDI output connector



CAUTION: The camera has a built-in 1/2.8" sensor so using a qualified 1/2.8" C/CS mount lens is recommended.

Some unqualified lenses may have a smaller image circle even if the specification is 1/2.8" so it may cause vignetting on the video.

Please ensure the correct image circle size of the lens before installation to prevent vignetting on the video.

Installation instructions



CAUTION: The camera's mounting accessory should be attached to a structural object, such as concrete, hard wood, wall stud or ceiling rafter that supports the weight of the camera. If necessary use appropriate mounting material (e.g. anchors) instead of the material enclosed with the camera.

- Make sure the power is removed before the installation.
- Follow the order for applying power.

Camera can work with either 24VAC or 12VDC, dual voltage power. Primary and secondary grounds are completely isolated to avoid the possible ground-loop problems. First connect the low voltage (DC12V or AC24V), then plug the AC adapter to AC outlets to avoid an improper reset from power jitter and a damage from the surge voltage when no load.

1. Remove the dust protection cap from the lens mount.
2. Screw the lens onto the camera firmly.
3. Plug the lens plug into the lens connector on the side of the camera case.
4. Mount the camera to the wall or ceiling with a corresponding mounting bracket through the camera mount holes (1/4" thread insert) on its top or bottom.



CAUTION:

Care should be taken the cable is NOT to be damaged, kinked or exposed in the hazardous area.

Do not expose the camera directly to a strong light source such as the sun or spot light.

Setting the back focus adjustment

The proper back focus adjustment is essential for the motorized zoom lens to get the all time sharp focus when zooming in and out by the remote control. For easier and better adjustment, this camera provides FOCUS ASSIST menu which prevents mistakes during the focus adjustment.

With enabling FOCUS ASSIST menu, follow the procedure to get the best back focus adjustment.

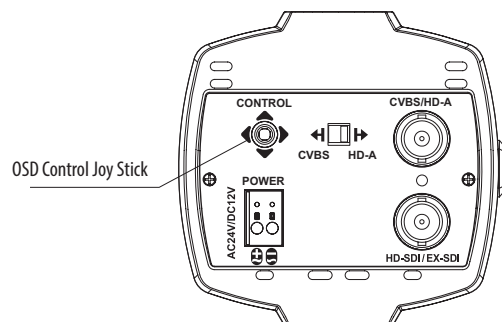
1. Set the lens for the zoom position to WIDE and the focus position to INFINITE (∞).
2. Shoot the object departing from about 10 Meters.

3. Adjust 'Back focus adjustment' with 3mm L-wrench until the optimum focus is achieved.
4. Set the lens for zoom position to TELE and adjust the lens focus for best focus.
5. Set the lens for zoom position to WIDE again, check if the focus adjustment was the best. If not, re-adjust 'Back focus adjustment' slightly.

Operating instructions

Using OSD controller

Setup menu can be accessed and controlled by OSD control joy stick on the rear of camera unit. Five commands are available with the joy stick.



Description of the joystick operation

1. SET Key (●) : Access to the menu or enter the setting. To enter the main menu, press the Set Key down.
2. UP/DOWN Key (▲/▼) : Choose the desired sub-menu and to move the cursor up or down.
3. LEFT/RIGHT Key (◀/▶) : Set up the value of the selected menu. Used to adjust the desired menu selection and to move the cursor left or right.
4. '⏏' denotes the long press down straightly for about 2 seconds

i ANALOG OUT0 should be set to TVI MODE, AHD MODE or CVI MODE to get CVBS video in sub-out. If it is set to CVBS, there is no CVBS video in sub-out port. (SYSTEM> OUTPUT> ANALOG OUTPUT0)

i If CVBS video is enabled through ANALOG OUT0 or Sub-out port, WDR and 3D-NR functions are disabled in all video outputs. It should be considered when installer adjusts the video with installation monitor via CVBS video signal.

OSD menu startup

Press the 'OSD menu SET key' down to access the setup menu mode.

- EXIT : Enters 'EXIT' menu with save current setting or without save.
- RETURN : Returns to the previous menu.

MENU V0. XX	
1. LENS	DC ↓
2. FOCUS Ast.	OFF
3. EXPOSURE	↓
4. BACKLIGHT	OFF
5. DAY&NIGHT	AUTO ↓
6. COLOR	↓
7. 3D-NR	MIDDLE
8. IMAGE	↓
9. MOTION	OFF
A. SYSTEM	↓
B. EXIT	SAVE ↓

OSD menu table

MENU	SUB MENU	CONFIGURATION		
LENS	DC	MODE (INDOOR, OUTDOOR, DEBLUR)		
	MANUAL			
FOCUS Ast.	ON, OFF			
EXPOSURE	BRIGHTNESS	0~20		
	SHUTTER	AUTO	MODE (INDOOR, OUTDOOR, DEBLUR)	
		MANUAL (SPEED)	1/30(1/25), 1/60(1/50), 1/120(100), 1/250(200), 1/500(400), 1/1000(800), 1/2000(1600), 1/4000(3200), 1/8000(6400), 1/15000(12800), 1/30000(25600)	
		FLICKERLESS		
	SENS-UP	OFF, x2, x4, x8, x16, x32		
AGC	0~10			
BACKLIGHT	OFF			
	HLC	LEVEL, COLOR		
	BLC	H/V-POS, H/V-SIZE		
	WDR	MODE	ROI	WINDOW ZONE/USE, H/V-POS, H/V-SIZE
WEIGHT		NORMAL		
DAY & NIGHT	EXTERN	SMART IR, ANTI-SAT., DELAY, IR LED CTL (AUTO, OFF)		
	AUTO	SMART IR, ANTI-SAT., AGC THRES, AGC MARGIN, DELAY		
	COLOR			
	B&W	SMART IR, ANTI-SAT.		
COLOR	AWB	AUTO, AUTOext, PRESET, MANUAL (C-TEMP, R/B-GAIN)		
	COLOR GAIN	0~20		
3D-NR	OFF, LOW, MIDDLE, HIGH			

MENU	SUB MENU	CONFIGURATION		
IMAGE	SHARPNESS	MAIN OUTPUT	ANALOG OUT0	TVI MODE, AHD MODE, CVBS, CVI MODE
			TVI MODE	0~10
			AHD MODE	0~10
			CVI MODE	0~10
		ANALOG OUT1	ANALOG OUT1	CVBS
		SDI&CVBS	0~10	
	SDI OUTPUT	SDI OUTPUT	HD-SDI, EX-SDI 1.0, EX-SDI 2.0, OFF	
		SDI&CVBS	0~10	
	GAMMA	0.45, 0.55, 0.65, 0.75		
	MIRROR	OFF, ON		
	FLIP	OFF, ON		
	ACE	OFF, LOW, MIDDLE, HIGH		
	DEFOG	OFF, ON	MODE (AUTO, MANUAL)	
LEVEL (LOW, MIDDLE, HIGH)				
PRIVACY	OFF, ON	ZONE NUM, ZONE DISP, H/V-POS, H/V-SIZE, Y LEVEL, CB/CR LEVEL, TRANS		
MOTION	OFF, ON	DET WINDOW	WINDOW ZONE, WINDOW USE, DET H/V-POS, DET H/V-SIZE	
		DET TONE	0~4	
		MDRECT FILL	OFF, ON	
		SENSITIVITY	0~10	
		MOTION OSD	OFF, ON	
		TEXT ALARM	OFF, ON	
SYSTEM	OUTPUT	SDI OUTPUT	HD-SDI, EX-SDI 1.0, EX-SDI 2.0, OFF	
		ANALOG OUT0	TVI MODE, AHD MODE, CVBS, CVI MODE	
	RESOLUTION	1080 30P(25P), 720 30P(25P), 720 60P(50P)		
	TV SYSTEM	US(NTSC), EU(PAL)		
	LANGUAGE	ENG, CHN(S), CHN, JPN, KOR, GER		
	CAM TITLE	OFF, RIGHT UP, LEFT DOWN		
RESET	ON			
EXIT	SAVE, CANCEL			

Further information

The manual is also available from the eneo web site at www.eneo-security.com.

Inhaltsverzeichnis

Lieferumfang	17
Bezeichnungen von Gerätekomponenten	18
Installationsanweisungen	20
Auflagemaßregler einstellen	20
Betriebsanleitung	22
Bildschirmenü-Steuerung verwenden	22
🖱️ Beschreibung der Joystick-Bedienung.....	22
Bildschirmenü starten	23
Bildschirmenü-Übersicht	23
Weitere Informationen	25

Sicherheitsanweisungen

Sicherheitshinweise allgemein

- Bevor Sie das System anschließen und in Betrieb nehmen, lesen Sie zuerst diese Sicherheitshinweise und die Betriebsanleitung.
- Bewahren Sie die Betriebsanleitung sorgfältig zur späteren Verwendung auf.
- Montage, Inbetriebnahme und Wartung des Systems darf nur durch dafür autorisierte Personen vorgenommen und entsprechend den Installationsanweisungen - unter Beachtung aller mitgeltenden Normen und Richtlinien - durchgeführt werden.
- Die Geräte gegen Eindringen von Wasser und Feuchtigkeit schützen, dies kann zu dauerhaften Schäden führen.
- Sollte dennoch Feuchtigkeit eingedrungen sein, die Geräte nie unter diesen Bedingungen einschalten, sondern zur Überprüfung an eine autorisierte Fachwerkstatt geben.
- Das System darf nie außerhalb der technischen Daten benutzt werden, da es zerstört werden kann.
- Das Gerät ist vor großer Hitze, Staub, Feuchtigkeit und Vibrationseinwirkung zu schützen.
- Um das System von der Versorgungsspannung zu trennen, ziehen Sie das Kabel nur am Stecker heraus. Ziehen Sie nie direkt am Kabel.
- Verlegen Sie die Verbindungskabel sorgfältig und stellen Sie sicher, dass die Kabel nicht mechanisch beansprucht, geknickt oder beschädigt werden und keine Feuchtigkeit eindringen kann.
- Falls Funktionsstörungen auftreten, benachrichtigen Sie bitte Ihren Lieferanten.
- Wartung und Reparaturen dürfen nur von autorisiertem Fachpersonal ausgeführt werden.
- Vor Öffnen des Gehäuses ist eine Netztrennung erforderlich.
- Das Gerät darf nur von qualifiziertem Servicepersonal geöffnet werden. Fremdeingriffe beenden jeden Garantieanspruch.
- Anschlusskabel sollten immer nur durch VIDEOR E. Hartig GmbH ausgetauscht werden.
- Verwenden Sie nur Originalersatzteile und Original-Zubehör von Videor E. Hartig GmbH.
- Zur Reinigung der Gehäuse immer nur ein mildes Haushaltsmittel verwenden. Niemals Verdüner oder Benzin benutzen, dies kann die Oberfläche dauerhaft schädigen.
- Bei der Montage muss grundsätzlich darauf geachtet werden, dass vorhandene Dichtungen ordnungsgemäß eingesetzt und bei der Montage nicht verschoben werden. Beschädigte Dichtungen dürfen nicht mehr verbaut werden und führen zum Erlöschen des Garantieanspruchs.
- Der Errichter ist für die Aufrechterhaltung der Schutzart laut technischer Daten verantwortlich, z.B. durch Abdichtung des Kabelaustritts mit Silikon.
- Bei Kürzung von flexiblen Anschlussleitung sind Adernendhülsen zu verwenden.
- Die Geräte dürfen nur in den im Datenblatt angegebenen Temperaturbereiche und der definierten Umgebungsluftfeuchte betrieben werden.

Sicherheitshinweise produktbezogen:

- Die Kamera darf nie mit geöffneter Blende direkt gegen die Sonne gerichtet werden (dies zerstört den Sensor).
- Es lässt sich nicht vermeiden, dass im Rahmen der Fertigung und auch beim späteren Gebrauch in gewissem Umfang Feuchtigkeit der Umgebungsluft im Gehäuse vorhanden ist. Bei starken Temperaturschwankungen kann sich die Feuchtigkeit im Gehäuse niederschlagen.
- Um dies in dem sehr dicht abschließenden Gehäuse zu vermeiden, hat der Hersteller bei verschiedenen Kameratypen Silicagel-Beutel in das Kameragehäuse eingelegt.
- Es ist eine physikalische Gegebenheit, dass diese Silicagel-Beutel nach einer gewissen Zeit eine Sättigung erreichen. Sie sollten deshalb gegen neue Silicagel-Beutel ausgetauscht werden.
- Bei der Montage muss grundsätzlich darauf geachtet werden, dass vorhandene Dichtungen ordnungsgemäß eingesetzt und bei der Montage nicht verschoben werden. Beschädigte Dichtungen dürfen nicht mehr verbaut werden und führen zum Erlöschen des Garantieanspruchs.
- In der Nähe des IR-Scheinwerfers ist eine vielpolige, leicht zugängliche Trennvorrichtung zu installieren, um das Gerät bei Servicearbeiten frei schalten zu können.
- Die Schutzleiterverbindung muss nach DIN VDE 0100 entsprechend niederohmig ausgeführt werden.
- Nachträgliches Lackieren der Geräteoberfläche kann die Funktion beeinträchtigen.
- Durch das Nachlackieren erlischt jeglicher Gewährleistungsanspruch.

- Bei abgedunkelter Umgebung und direktem Blick in den IR-Scheinwerfer ist ein Sicherheitsabstand von > 1 m zum Scheinwerfer einzuhalten.
- Unsichtbare LED Strahlung nicht direkt mit optischen Instrumenten (z.B. Lupe, Vergrößerungsglas oder Mikroskop) betrachten, da sie eine Augengefährdung verursachen kann, LED Klasse 1M.
- Der Betrieb des IR-Scheinwerfers bei defekter Abdeckung oder bei Reparatur ist untersagt.

Hinweis für Geräte der Klasse A

Dies ist ein Gerät der Klasse A. Dieses Gerät kann im Wohnbereich Funktionsstörungen verursachen; in diesem Fall kann vom Betreiber verlangt werden, angemessene Maßnahmen durchzuführen und dafür aufzukommen.

WEEE-Richtlinie (Elektro- und Elektronik-Altgeräte)

Ordnungsgemäße Entsorgung dieses Produkts (Gilt für die Europäische Union und anderen Europäischen Länder mit getrennten Sammelsystemen)



Dieses am Produkt oder in seiner Dokumentation gezeigte Symbol bedeutet, dass es am Ende seiner Lebensdauer nicht mit dem Hausmüll entsorgt werden darf. Um eventuelle Umwelt- oder Gesundheitsschäden durch unkontrollierte Abfallbeseitigung zu verhindern, dieses Gerät von anderen Abfallarten trennen und ordnungsgemäß recyceln, um die nachhaltige Wiederverwendung materieller Ressourcen zu fördern. Haushaltsanwender sollten entweder den Händler, bei dem sie dieses Produkt gekauft haben, oder ihr örtliches Regierungsbüro kontaktieren, um Einzelheiten darüber zu erfahren, wo und wie sie dieses Gerät umweltgerecht recyceln können. Geschäftliche Anwender sollten sich an ihren Lieferanten wenden und die Bedingungen des Kaufvertrags überprüfen. Dieses Produkt darf zur Entsorgung nicht mit anderen Unternehmensabfällen vermischt werden.

Grafische Symbole

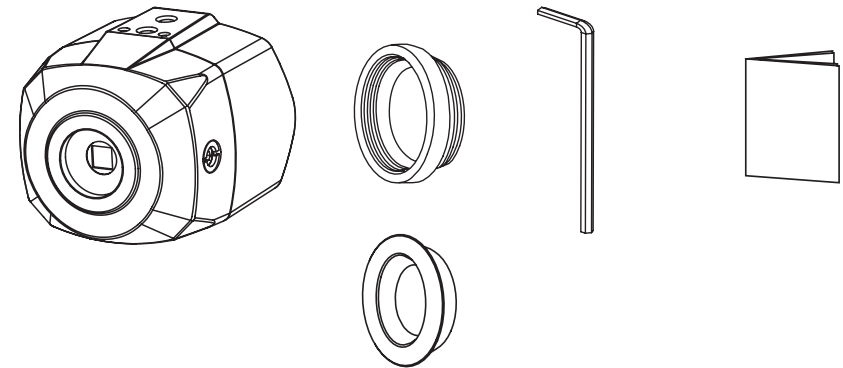
Bitte beachten Sie die Sicherheitshinweise und lesen Sie diese Anleitung vor Inbetriebnahme sorgfältig durch.

Wichtige Warnhinweise sind mit einem Achtung-Symbol gekennzeichnet.

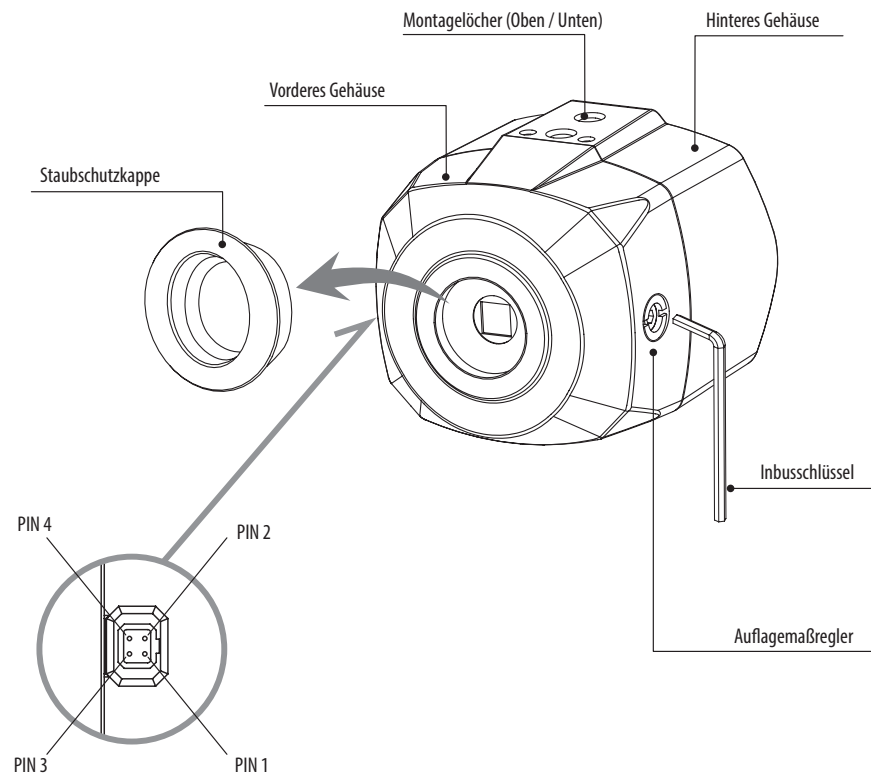
Wichtige Hinweise sind mit einem Hinweis-Symbol gekennzeichnet.

Lieferumfang

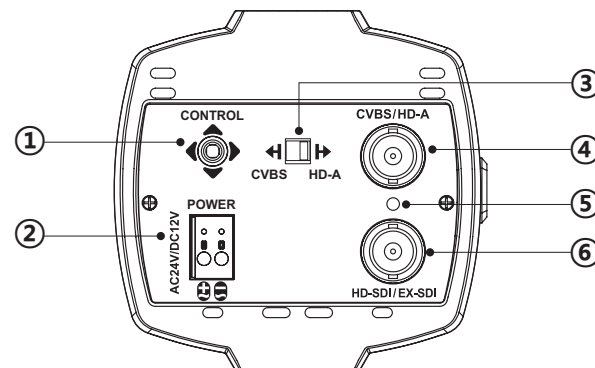
- Boxkamera
- C-Mount-Adapter
- Staubschutzkappe
- Inbusschlüssel 3mm
- Betriebsanleitung



Bezeichnungen von Gerätekomponenten



Nr.	DC-Blende
1	Damp(-)
2	Damp(+)
3	Drive(+)
4	GND



- ① Joystick zur Bildschirmmenü-Steuerung
- ② Stromversorgungsanschluss (24V AC / 12V DC)
- ③ Videoformat-Schalter
- ④ FBAS/HD-Analog Ausgangsbuchse
- ⑤ LED-Stromanzeige
- ⑥ D-SDI/EX-SDI Ausgangsbuchse



ACHTUNG: Die Kamera verfügt über einen eingebauten 1/2,8" Sensor. Es wird daher die Verwendung eines 1/2,8" C/CS -Mount Objektivs empfohlen.

Manche ungeeignete Objektive besitzen einen kleineren Bildkreis, selbst wenn sie für 1/2,8" spezifiziert sind. Dies kann zu Abschattungen auf dem Video führen.

Bitte stellen sie die Eignung des Objektivs vor der Installation sicher, um Abschattungen auf dem Video zu vermeiden.

Installationsanweisungen



ACHTUNG: Das Montage-Zubehör der Kamera sollte an einem Bauelement wie etwa Beton, Hartholz, einem Wandständer oder Deckenbalken befestigt werden, welches das Gewicht der Kamera trägt. Verwenden Sie, falls erforderlich, geeignetes Befestigungsmaterial (z.B. Dübel) anstelle des mitgelieferten Materials.

- Stellen Sie vor der Installation sicher, dass die Spannungszufuhr unterbrochen ist.
- Schließen Sie die Spannungsversorgung in der korrekten Reihenfolge an.

Die Kamera kann entweder mit 12 VDC oder 24 VAC betrieben werden (doppelte Stromversorgung). Primäre und sekundäre Masse sind vollständig voneinander isoliert, um mögliche Probleme durch Erdungsschleifen zu vermeiden. Schließen Sie zuerst die Niederspannungsleitung (DC12V bzw. AC24V) an und stecken Sie erst danach das Netzteil in die Steckdose, um fehlerhafte Resets aufgrund von Spannungsschwankungen und Beschädigungen durch Überspannung (aufgrund der Lastfreiheit) zu vermeiden.

1. Entfernen Sie die Staubschutzkappe vom Objektivanschluss.
2. Schrauben Sie das Objektiv fest an die Kamera.
3. Stecken Sie den Stecker des Objektivs in den Objektivanschluss seitlich auf dem Kameragehäuse.
4. Befestigen Sie die Kamera mit der entsprechenden Montagehalterung an den oberen oder unteren Montagelöchern (1/4"-Innengewinde) an der Wand oder an der Decke.



ACHTUNG:

Es muss sorgfältig darauf geachtet werden, das Kabel NICHT zu beschädigen, zu knicken oder Gefahrenbereichen auszusetzen.

Setzen Sie die Kamera nie direkt einer starken Lichtquelle wie der Sonne oder einem Scheinwerfer aus.

Auflagemaßregler einstellen

Die korrekte AuflagemaßEinstellung ist für motorisierte Zoomobjektive entscheidend, um beim Heran- und Herauszoomen mittels Fernsteuerung zu jedem Zeitpunkt eine scharfe Fokussierung zu erhalten. Für eine einfachere und bessere Einstellung verfügt diese Kamera über ein FOCUS ASSIST-Menü, um Fehler bei der Fokuseinstellung zu verhindern.

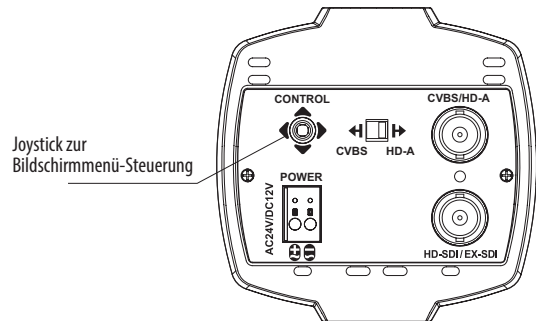
Aktivieren Sie das FOCUS ASSIST-Menü und befolgen Sie die Schritte, um eine optimale AuflagemaßEinstellung zu erhalten.

1. Stellen Sie die Zoom Einstellung auf WIDE und die Fokus Einstellung auf INFINITE (∞).
2. Richten Sie die Kamera auf ein Objekt in ca. 10 Meter Entfernung.
3. Stellen Sie die Auflagemaßeinstellung mit dem 3 mm Inbusschlüssel, bis ein optimaler Fokus erreicht ist.
4. Stellen Sie die Zoom-Einstellung des Objektivs auf TELE und stellen Sie die Objektiv-Fokussierung auf den optimalen Fokus ein.
5. Stellen Sie die Zoom-Einstellung des Objektivs wieder auf WIDE und prüfen Sie, ob die Fokuseinstellung optimal war. Falls nicht, justieren Sie die Auflagemaßeinstellung leicht nach.

Betriebsanleitung

Bildschirmenü-Steuerung verwenden

Zugriff und Steuerung des Konfigurationsmenüs können über den OSD Joystick am hinteren Teil der Kamera erfolgen. Fünf Befehle stehen mit dem Joystick zur Verfügung.



Beschreibung der Joystick-Bedienung

1. SET-Taste (●): Zum Zugreifen auf das Menü oder Eingeben der Einstellung. Um in das Hauptmenü zu gelangen, drücken Sie die Set-Taste.
2. UP/DOWN-Taste (▲/▼): Zum Wählen des gewünschten Untermenüs und zum Bewegen des Cursors nach oben oder nach unten.
3. LEFT/RIGHT-Taste (◀/▶): Zum Anpassen eines Werts im ausgewählten Menü. Dient zum Auswahl eines gewünschten Menü-Elements und um den Cursor nach links oder rechts zu bewegen.
4. '⏸' bedeutet ca. 2 Sekunden lang gedrückt halten

i ANALOG OUT0 sollte auf TVI MODE (TVI-MODUS), AHD MODE (AHD-MODUS) oder CVI MODE (CVI-MODUS) eingestellt sein, um das FBAS-Signal auf Sub-Out zu empfangen. Wenn hier CVBS (FBAS) eingestellt ist, wird kein FBAS-Signal auf Sub-Out empfangen. (SYSTEM> OUTPUT (AUSGANG)> ANALOG OUTPUT0)

i Sollte für die Ausgänge ANALOG OUT0 oder Sub-Out der Modus CVBS (FBAS) aktiviert worden sein, bleiben die Funktionen WDR und 3D-NR für alle Videoausgänge deaktiviert. Dies sollte vom Installateur bei der Video-Einstellung an einem Service-Monitor über FBAS Signal berücksichtigt werden.

Bildschirmenü starten

Drücken Sie die Taste 'SET-Taste für Bildschirmenü', um in das Setup-Menü zu gelangen.

- EXIT: Öffnet das EXIT-Menü mit der Möglichkeit die aktuellen Einstellungen zu speichern oder zu verwerfen.
- RETURN (ZURÜCK): Kehrt zum vorherigen Menü zurück.

MENU V0. XX	
1. LENS	DC ↓
2. FOCUS Ast.	OFF ↓
3. EXPOSURE	↓
4. BACKLIGHT	OFF ↓
5. DAY&NIGHT	AUTO ↓
6. COLOR	↓
7. 3D-NR	MIDDLE ↓
8. IMAGE	↓
9. MOTION	OFF ↓
A. SYSTEM	↓
B. EXIT	SAVE ↓

Bildschirmenü-Übersicht

MENÜ	SUB MENU	CONFIGURATION	
Objektiv	DC	MODE (MODUS) (INDOOR, OUTDOOR, DEBLUR)	
	MANUAL (MANUELL)		
FOCUS Ast.	ON, OFF (EIN, AUS)		
EXPOSURE	BRIGHTNESS (Helligkeit)	0-20	
	SHUTTER (Verschluss)	AUTO	MODE (MODUS) (INDOOR, OUTDOOR, DEBLUR)
		MANUAL (SPEED) (MANUELL (GESCHWINDIGKEIT))	1/30(1/25), 1/60(1/50), 1/120(100), 1/250(200), 1/500(400), 1/1000(800), 1/2000(1600), 1/4000(3200), 1/8000(6400), 1/15000(12800), 1/30000(25600)
		FLICKERLESS (FLIMMERFREI)	
	SENS-UP	AUS, x2, x4, x8, x16, x32	
AGC	0-10		
BACKLIGHT (HINTERGRUNDBELEUCHTUNG)	AUS		
	HLC	LEVEL, COLOR	
	BLC	H/V-POS, H/V-SIZE	
	WDR	MODUS	ROI NORMAL WINDOW ZONE/USE, H/V-POS, H/V-SIZE
GEWICHTUNG		MIDDLE (Mitte), HIGH (Hoch), LOW (Niedrig)	

MENÜ	SUB MENU	CONFIGURATION				
TAG/NACHT	EXTERN	SMART IR, ANTI-SAT., DELAY, IR LED CTL (AUTO, AUS)				
	AUTO	SMART IR, ANTI-SAT., AGC THRES, AGC MARGIN, DELAY				
	COLOR (Farbe)					
	B&W (S/W)	SMART IR, ANTI-SAT.				
COLOR (Farbe)	AWB	AUTO, AUTOext, PRESET, MANUAL (C-TEMP, R/B-GAIN)				
	COLOR GAIN (Farbverstärkung)	0-20				
3D-NR	OFF (AUS), LOW (NIEDRIG), MIDDLE (MITTEL), HIGH (HOCH)					
IMAGE	SHARPNESS (Schärfe)	MAIN OUTPUT (HAUPTAUSGANG)	ANALOG OUT0	TVI MODE (TVI-MODUS), AHD MODE (AHD-MODUS), CVBS (FBAS), CVI MODE (CVI-MODUS)		
				TVI MODE (TVI-MODUS)	0-10	
				AHD MODE (AHD-MODUS)	0-10	
				CVI MODE (CVI-MODUS)	0-10	
			ANALOG OUT1	ANALOG OUT1	CVBS (FBAS)	
				SDI (SDI) & CVBS (FBAS)	0-10	
			SDI OUTPUT (SDI-AUSGANG)	SDI OUTPUT (SDI-AUSGANG)	HD-SDI, EX-SDI 1.0, EX-SDI 2.0, OFF (AUS)	
				SDI (SDI) & CVBS (FBAS)	0-10	
			GAMMA	0,45, 0,55, 0,65, 0,75		
			MIRROR (Spiegeln)	OFF (AUS), ON (EIN)		
	FLIP (Bildumkehr)	OFF (AUS), ON (EIN)				
	ACE	OFF (AUS), LOW (NIEDRIG), MIDDLE (MITTEL), HIGH (HOCH)				
	DEFOG	OFF (AUS), ON (EIN)	MODE (MODUS) (AUTO, MANUELL)			
LEVEL (LOW (NIEDRIG), MIDDLE (MITTEL), HIGH (HOCH))						
PRIVACY (BEREICHSMASKE)	OFF (AUS), ON (EIN)	ZONE NUM, ZONE DISP, H/V-POS, H/V-SIZE, Y LEVEL, CB/CR LEVEL, TRANS				
MOTION (BEWEGUNG)	OFF (AUS), ON (EIN)	DET WINDOW (ERKENNUNGSFENSTER)	WINDOW ZONE, WINDOW USE, DET H/V-POS, DET H/V-SIZE			
		DET TONE (ERKENNUNGSTON)	0-4			
		MDRECT FILL	OFF (AUS), ON (EIN)			
		SENSITIVITY (EMPFINDLICHKEIT)	0-10			
		MOTION OSD	OFF (AUS), ON (EIN)			
		TEXT ALARM (ALARMTEXT)	OFF (AUS), ON (EIN)			

MENÜ	SUB MENU	CONFIGURATION	
SYSTEM	OUTPUT (Ausgang)	SDI OUTPUT (SDI-AUSGANG)	HD-SDI, EX-SDI 1.0, EX-SDI 2.0, OFF (AUS)
		ANALOG OUT0	TVI MODE (TVI-MODUS), AHD MODE (AHD-MODUS), CVBS (FBAS), CVI MODE (CVI-MODUS)
	RESOLUTION (AUFLÖSUNG)	1080 30P(25P), 720 30P(25P), 720 60P(50P)	
	TV SYSTEM (TV-SYSTEM)	US(NTSC), EU(PAL)	
	LANGUAGE (SPRACHE)	ENG, CHN(S), CHN, JPN, KOR, GER	
	CAM TITLE (KAMERATITEL)	OFF (AUS), RIGHT UP (RECHTS OBEN), LEFT DOWN (LINKS UNTEN)	
	RESET (WERKSEINSTELLUNGEN)	EIN	
EXIT	SAVE (SPEICHERN), CANCEL (ABBRECHEN)		

Weitere Informationen

Dieses Handbuch ist auch auf der eneo-Webseite unter www.eneo-security.com verfügbar.

Contenu

Matériel livré	29
Noms des pièces	30
Instructions d'installation	32
Réglage du verrou de mise au point arrière	32
Mode d'emploi	34
Utilisation d'une commande OS	34
🔍 Description du fonctionnement de la manette de contrôle	34
Démarrage du menu OSD	35
Tableau du menu OSD	35
Complément d'information	37

Instructions de sécurité

Consignes de sécurité générales

- Avant de brancher et de mettre en service le système, veuillez lire d'abord ces consignes de sécurité ainsi que la notice d'instructions.
- Conservez soigneusement la notice d'instructions en vue d'une utilisation ultérieure.
- Le montage, la mise en service et la maintenance du système doivent impérativement être réalisés par des personnes autorisées, en conformité avec les instructions d'installation et en respectant toutes les normes et directives applicables.
- Protéger les appareils contre l'intrusion d'eau et d'humidité du fait d'un risque de dommages durables.
- Si de l'humidité pénètre malgré tout dans un appareil, il ne faut jamais mettre en marche l'appareil dans ces conditions, mais le remettre pour vérification à un atelier de réparation agréé.
- Le système ne doit jamais être utilisé en dehors des conditions techniques qui ont été définies en raison d'un risque de destruction.
- L'appareil doit être protégé contre la chaleur excessive, la poussière, l'humidité et les vibrations.
- Pour couper l'alimentation électrique du système, retirer la fiche de la prise pour débrancher le câble. Il ne faut jamais tirer directement sur le câble.
- Posez avec soin les câbles de raccordement et assurez-vous que les câbles ne subissent aucune contrainte mécanique, ne sont pas pliés ou endommagés et qu'il n'y a pas de pénétration d'humidité.
- Veuillez informer votre fournisseur en cas d'apparition de dysfonctionnements.
- Les travaux de maintenance et de réparation doivent être réalisés par des techniciens spécialisés et agréés.
- L'alimentation électrique doit être coupée avant chaque ouverture du boîtier.
- L'appareil doit être ouvert par des techniciens qualifiés. Toute intervention non autorisée entraîne une expiration de la garantie.
- Les câbles de raccordement doivent toujours être remplacés par Videor E. Hartig GmbH.
- Utiliser exclusivement des pièces de rechange et des accessoires d'origine de VIDEOR E. Hartig GmbH.
- Pour nettoyer le boîtier, il faut utiliser un détergent domestique non agressif. Il ne faut jamais utiliser du diluant ou de l'essence sous peine d'endommager la surface durablement.
- Lors du montage, les joints doivent toujours être mis en place de manière réglementaire et ne doivent pas être déplacés au cours du montage. Les joints endommagés ne doivent plus être utilisés sous peine d'annuler toute garantie.
- L'installateur est responsable du respect du niveau de protection défini dans les caractéristiques techniques, par ex. en utilisant du silicone pour rendre étanche la sortie du câble.
- Des embouts doivent être utilisés quand il faut raccourcir des fils de raccordement flexibles.
- Les appareils doivent être exploités en respectant les plages de températures et l'humidité ambiante définies dans la fiche technique.

FR

Consignes de sécurité spécifiques pour les différents produits

- La caméra ne doit jamais être dirigée vers le soleil avec le diaphragme ouvert (destruction du capteur).
- Il est inévitable qu'une certaine quantité d'humidité provenant de l'air ambiant pénètre dans le boîtier dans le cadre de la fabrication et de l'utilisation ultérieure. L'humidité peut produire une condensation à l'intérieur du boîtier en cas de fortes variations de température.
- Afin d'éviter ce phénomène dans le boîtier qui est très étanche, le fabricant a placé des sachets de gel de silice dans le boîtier de différents types de caméras.
- Ces sachets de gel de silice sont saturés après un certain temps, ce qui est tout à fait normal. Ils devraient donc être remplacés par des nouveaux sachets de gel de silice.
- Lors du montage, les joints doivent toujours être mis en place de manière réglementaire et ne doivent pas être déplacés au cours du montage. Les joints endommagés ne doivent plus être utilisés sous peine d'annuler toute garantie.
- Un dispositif de mise hors tension facile d'accès et multipolaire doit être installé à proximité du projecteur IR, afin de pouvoir couper l'appareil pour les travaux d'entretien.
- Le conducteur de protection doit être réalisé conformément à la norme DIN VDE 0100 avec une faible résistance adaptée.
- L'application ultérieure d'une couche de peinture sur l'appareil peut perturber le fonctionnement.
- L'application ultérieure d'une couche de peinture entraîne l'expiration de toute demande de garantie.

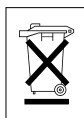
- Une distance de sécurité > 1 m doit être respectée par rapport au projecteur dans un environnement sombre, quand on regarde directement dans le projecteur IR.
- Les rayons invisibles des LED ne doivent pas être observés directement avec des instruments optiques (par ex. loupe, microscope etc.), risque pour les yeux, LED classe 1M.
- Il est interdit d'utiliser le projecteur IR avec un cache défectueux ou pendant des travaux de réparation.

Remarque concernant l'appareil de classe A

Ceci est un appareil de classe A. Cet appareil est susceptible de provoquer des dysfonctionnements dans les locaux d'habitation. Dans ce cas, il peut être demandé à l'exploitant de réaliser les travaux nécessaires et d'en supporter les frais.

WEEE (Waste Electrical & Electronic Equipment)

Élimination conforme du présent produit (applicable dans l'Union européenne et dans d'autres pays européens disposant de systèmes de collecte distincts).



Le marquage indiqué sur le produit ou dans le mode d'emploi indique qu'il ne devrait pas être éliminé avec d'autres déchets ménagers à la fin de sa vie de service. Pour éviter tout effet néfaste sur l'environnement ou sur la santé humaine résultant de l'élimination non contrôlée de déchets, séparez ce produit des autres types de déchets et recyclez-le de manière responsable afin de promouvoir l'utilisation durable des ressources matérielles. Les utilisateurs ménagers doivent contacter soit le revendeur où ils ont acheté ce produit, soit leur organisme local pour obtenir plus d'informations sur le recyclage correct de cet article afin de protéger l'environnement. Les utilisateurs commerciaux doivent contacter leur fournisseur et vérifier les modalités du contrat de vente. Ce produit ne doit pas être mélangé à d'autres déchets commerciaux lors de leur élimination.

Symboles graphiques

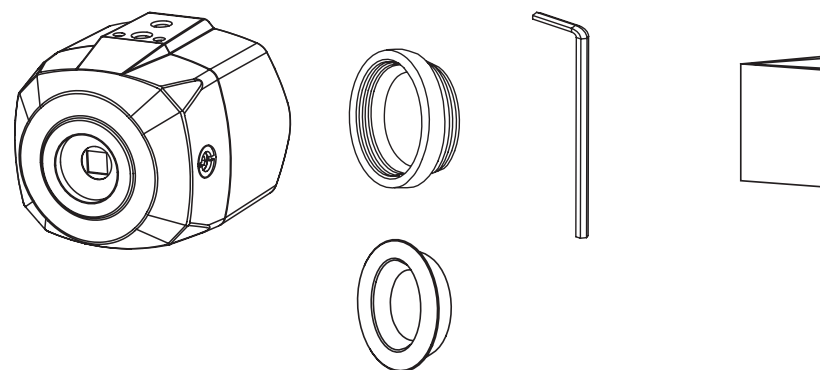
Respectez les consignes de sécurité ci-après et lisez attentivement cette notice avant toute utilisation.

Les mises en garde importantes sont précédées d'un symbole d'avertissement.

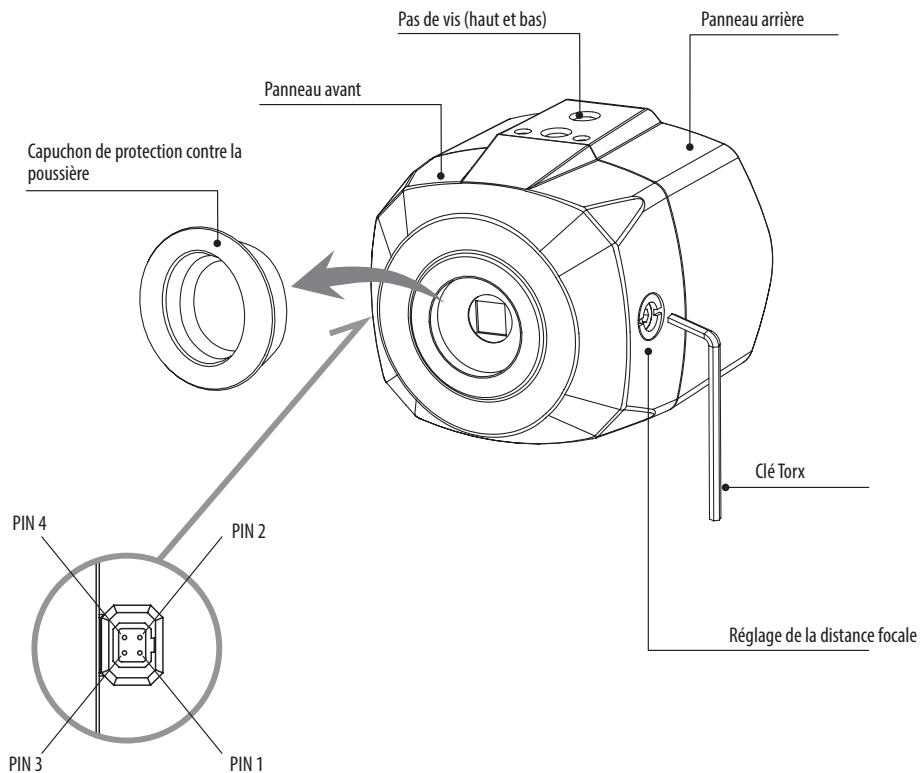
Les points importants sont précédés d'un symbole de notice.

Matériel livré

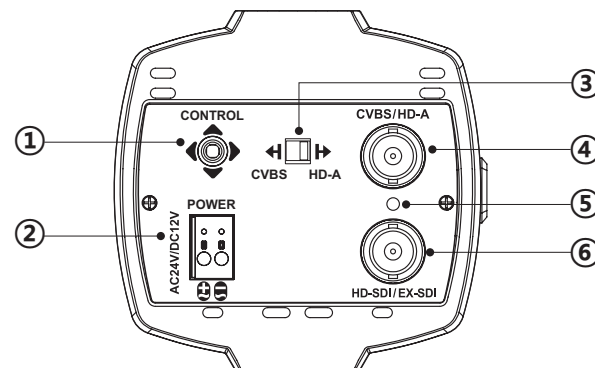
- Caméra Box
- Adaptateur monture C
- Capuchon de protection contre la poussière
- Clé Torx 3 mm
- Mode d'emploi



Noms des pièces



N°	DC Iris
1	Affaiblissement(-)
2	Affaiblissement(+)
3	Commande(+)
4	GND (terre)



- ① Manette de contrôle OSD
- ② Terminal d'alimentation (CA 24V/CC 12V)
- ③ Commutateur de format vidéo
- ④ -Connecteur de sortie analogique CVBS / HD
- ⑤ DEL d'alimentation
- ④ Connecteur de sortie HD-SDI/EX-SDI



ATTENTION : L'appareil photo dispose d'un capteur intégré de 1/2,8", de sorte qu'il est recommandé d'utiliser un objectif de montage C / CS qualifié de 1/2,8".

Certaines lentilles non qualifiées peuvent avoir un cercle d'image plus petit, même si la spécification est de 1/2.8" afin de provoquer un vignettage sur la vidéo.

Assurez-vous que le cercle de l'image est correct pour l'objectif avant l'installation afin d'empêcher le vignettage sur la vidéo.

Instructions d'installation



ATTENTION : l'accessoire de montage de la caméra doit être fixé à un objet structurel, comme du béton, du bois dur, un cloisonnement ou une poutre de plafond susceptible de supporter le poids de la caméra. Si nécessaire, utiliser un matériel de fixation (ancrages) plus adéquat au lieu du matériel fourni avec la caméra.

- Assurez-vous que l'alimentation secteur est déconnectée avant l'installation.
- Respectez la séquence de mise sous tension.

La caméra peut fonctionner en 12 V CC ou 24 V CA, alimentation bitension. Les mises à la terre primaire et secondaire sont complètement isolées pour éviter les éventuels problèmes de boucle de masse. Connectez d'abord le connecteur basse tension (12 V CC ou 24 V CA), puis l'adaptateur CA aux sorties de courant alternatif afin d'éviter une réinitialisation inopportune due à une instabilité de l'alimentation et des dommages en cas de surtension sans charge.

1. Enlevez le capuchon anti-poussière de la monture de l'objectif.
2. Bien visser l'objectif sur la caméra.
3. Branchez la fiche de l'objectif dans le connecteur de l'objectif situé sur le côté du boîtier de la caméra.
4. Fixez la caméra au mur ou au plafond à l'aide du support que vous passez à travers les trous de montage de la caméra (insert fileté 1/4") en haut ou en bas.



ATTENTION :

Veillez à ne PAS endommager, déformer ou exposer le câble dans une zone dangereuse.

La caméra ne doit pas être exposée directement au soleil ou à un éclairage fluorescent.

Réglage du verrou de mise au point arrière

Il est essentiel de régler la mise au point arrière afin qu'une mise au point optimale au moyen de la télécommande soit garantie. Pour un réglage plus facile et de meilleure qualité, cette caméra est équipée d'un menu FOCUS ASSIST (assistant de mise au point) qui empêche les erreurs pendant le réglage de la mise au point.

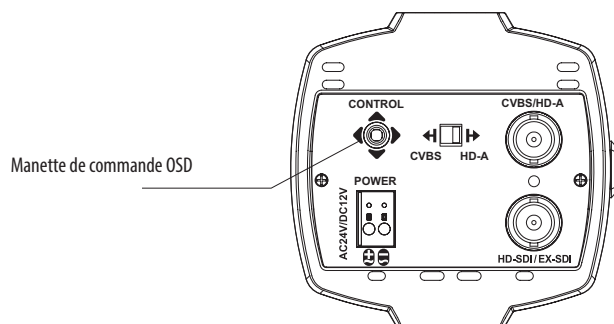
Avec l'activation du menu FOCUS ADJUST, vous obtiendrez un réglage optimal en suivant les consignes.

1. Régler le diaphragme sur WIDE (large) et la position de mise au point sur INFINITE (∞).
2. Prenez l'objet d'une distance d'environ 10 mètres.
3. Réglez l'« ajustement de la mise au point arrière » avec une clé en L de 3 mm jusqu'à ce que la mise au point soit optimale.
4. Réglez l'objectif sur TELE et faites une mise au point de la lentille.
5. Remettez le diaphragme sur WIDE, et vérifiez que la mise au point soit optimale. Si ce n'est pas le cas, vous pouvez ajuster à nouveau 'Back focus' légèrement.

Mode d'emploi

Utilisation d'une commande OS

L'accès et la commande du menu de configuration peut s'effectuer par le biais du joystick de commande OSD situé à l'arrière de la caméra. Cinq fonctions de commande sont disponibles avec la manette.



Description du fonctionnement de la manette de contrôle

1. Touche SET (●) : accès au menu ou saisie du paramètre. Pour accéder au menu principal, appuyez sur la touche Set Key.
2. Touche HAUT/BAS (▲/▼) : Sélection du sous-menu et déplacement du curseur vers le haut ou le bas.
3. Touche GAUCHE/DROIT (◀/▶) : Réglage de la valeur du menu sélectionné. Elle sert à adapter la sélection du menu et à déplacer le curseur vers la gauche ou la droite.
4. '⏸' indique une pression prolongée pendant environ 2 secondes

i ANALOG OUT0 doit être réglé sur TVI MODE, AHD MODE ou CVI MODE pour obtenir une vidéo CVBS en sous-sortie. S'il est défini sur CVBS, il n'y a pas de vidéo CVBS dans le port de sous-sortie. (SYSTEM> OUTPUT> ANALOG OUTPUT0) (SYSTEME SORTIE>SORTIE ANALOGIQUE0)

i Si la vidéo CVBS est activée via les ports ANALOG OUT0 ou Sub-out, les fonctions WDR et 3D-NR sont désactivées dans toutes les sorties vidéo. Cela doit être pris en compte quand un installateur règle la vidéo sur le moniteur.

Démarrage du menu OSD

Appuyez sur la touche SET du menu OSD pour accéder au mode menu de configuration.

- EXIT (SORTIE) : active le menu 'EXIT' avec enregistrement du réglage actuel ou sans enregistrement.
- RETURN (RETOUR) : retourne au menu précédent.

MENU V0. XX	
1. LENS	DC ↓
2. FOCUS Ast.	OFF
3. EXPOSURE	↓
4. BACKLIGHT	OFF
5. DAY&NIGHT	AUTO ↓
6. COLOR	↓
7. 3D-NR	MIDDLE
8. IMAGE	↓
9. MOTION	OFF
A. SYSTEM	↓
B. EXIT	SAVE ↓

Tableau du menu OSD

MENU	SUB MENU (sous-menu)	CONFIGURATION	
OBJECTIF	CC	MODE (INTÉRIEUR, EXTÉRIEUR, DÉFLOUTAGE)	
	MANUEL		
FOCUS Ast.	MARCHE, ARRÊT		
EXPOSITION	BRIGHTNESS (luminosité)	0~20	
	OBTURATEUR :	AUTO	MODE (INTÉRIEUR, EXTÉRIEUR, DÉFLOUTAGE)
		MANUEL (LA VITESSE)	1/30(1/25), 1/60(1/50), 1/120(100), 1/250(200), 1/500(400), 1/1000(800), 1/2000(1600), 1/4000(3200), 1/8000(6400), 1/15000(12800), 1/30000(25600)
		FLICKERLESS (anti-scintillement)	
	ACCROISSEMENT DE SENSIBILITÉ	OFF, x2, x4, x8, x16, x32	
AGC	0~10		

MENU	SUB MENU (sous-menu)	CONFIGURATION			
Contre-jour	OFF				
	HLC	LEVEL, COLOR (niveau, couleur)			
	BLC	H / V-POS, H / V-SIZE			
	WDR	MODE	ROI	WINDOW ZONE / USE, H / V-POS, H / V-SIZE	
			NORMAL		
	POIDS	MOYEN, ÉLEVÉ, BAS			
JOUR & NUIT	EXTERNE	SMART IR, ANTI-SAT., DELAY, IR LED CTL (AUTO, OFF)			
	AUTO	SMART IR, ANTI-SAT., AGC THRES, AGC MARGIN, DELAY			
	COLOR (couleur)				
	B & W	SMART IR, ANTI-SAT.			
COLOR (couleur)	AWB	AUTO, AUTOext, PRESET, MANUEL (C-TEMP, R / B-GAIN)			
	COLOR GAIN (Gain de couleur)	0~20			
3D-NR	OFF, LOW, MIDDLE, HIGH				
IMAGE	SHARPNESS (netteté)	SORTIE PRINCIPALE	ANALOG OUT0	ANALOG OUT0	MODE TVI, MODE AHD, CVBS, MODE CVI
				MODE TVI	0~10
				MODE AHD	0~10
				MODE CVI	0~10
			ANALOG OUT1	ANALOG OUT1	CVBS
				SDI&CVBS	0~10
			SORTIE SDI	SORTIE SDI	HD-SDI, EX-SDI 1.0, EX-SDI 2.0, OFF
				SDI&CVBS	0~10
	GA mmA	0.45, 0.55, 0.65, 0.75			
	MIRROR (MIROIR)	OFF, ON			
	FLIP	OFF, ON			
	ACE	OFF, LOW, MIDDLE, HIGH			
	DEFOG (désembuage)	OFF, ON	MODE (AUTO, MANUEL)		
			NIVEAU (BAS, MOYEN, HAUT)		
PRIVACY (Confidentialité)	OFF, ON	ZONE NUM, ZONE DISP, H / V-POS, H / VSIZ, Y LEVEL, CB / CR LEVEL, TRANS			
MOTION (mouvement)	OFF, ON	DET WINDOW		ZONE DE FENÊTRE, UTILISATION DE LA FENÊTRE, DET H / V-POS, DET H / V-SIZE	
		DET TONE		0~4	
		MDRECT FILL		OFF, ON	
		SENSITIVITY (sensibilité)		0~10	
		MOTION OSD		OFF, ON	
		ALARME TEXTE		OFF, ON	

MENU	SUB MENU (sous-menu)	CONFIGURATION	
SYSTEM (système)	SORTIE	SORTIE SDI	HD-SDI, EX-SDI 1.0, EX-SDI 2.0, OFF
		ANALOG OUT0	MODE TVI, MODE AHD, CVBS, MODE CVI
	RESOLUTION	1080 30P(25P), 720 30P(25P), 720 60P(50P)	
	SYSTÈME TV	US(NTSC), EU(PAL)	
	LANGUE	ENG, CHN(S), CHN, JPN, KOR, GER	
	CAM TITLE (Titre de la caméra)	ARRÊT, EN HAUT À DROITE, EN BAS À GAUCHE	
	Réinitialiser	MARCHE	
QUITTER	SAUVER, ANNULER		

Complément d'information

Le manuel complet est également proposé sur le site Web d'eneo : www.eneo-security.com.

FR

Indice

Parti fornite	41
Denominazione dei componenti	42
Istruzioni per l'installazione	44
Impostazione della profondità di fuoco	44
Istruzioni per l'uso	46
Utilizzo del controller OSD.....	46
🔍 Descrizione del funzionamento del joystick	46
Avvio del menu OSD	47
Tabella menu OSD	47
Altre informazioni	49

Istruzioni per la sicurezza

Istruzioni generali per la sicurezza

- Prima di collegare e mettere in funzione il sistema, leggete le istruzioni per la sicurezza e le istruzioni per l'uso.
- Conservate con cura le istruzioni per l'uso per un eventuale utilizzo futuro.
- Il montaggio, la messa in funzione e la manutenzione del sistema sono da eseguirsi solo da persone autorizzate e seguendo le relative istruzioni per l'installazione - nell'osservanza di tutte le norme e direttive parimenti applicabili.
- Proteggere le apparecchiature da infiltrazioni d'acqua ed umidità, si potrebbero provocare dei danni permanenti.
- Nel caso si sia comunque infiltrata dell'acqua, non accendere in nessun caso l'apparecchio in tali condizioni, ma portarlo per un controllo presso un centro di assistenza tecnica autorizzato.
- Il sistema non deve mai essere usato al di sopra delle sue capacità essendoci il rischio di distruzione.
- L'apparecchio deve essere protetto da elevati calori, dalla polvere e dalle vibrazioni.
- Per staccare la tensione di alimentazione dal sistema, estraete il cavo di alimentazione solo dalla spina. Mai estrarre direttamente sul cavo.
- Posate il cavo con cura assicurandovi che il medesimo non subisca sollecitazioni meccaniche, non venga piegato o danneggiato e non possa entrare umidità.
- Nel caso si verificano guasti funzionali, informate il Vostro fornitore.
- La manutenzione e le riparazioni possono essere eseguite solo da personale tecnico autorizzato.
- Prima di aprire la scatola è necessario staccare l'alimentazione di rete.
- L'apparecchio può essere aperto esclusivamente da personale qualificato dell'Assistenza. Eventuali interventi effettuati da persone non autorizzate fanno decadere la garanzia.
- I cavi di collegamento dovrebbero sempre essere sostituiti esclusivamente da Videor E. Hartig GmbH.
- Usare esclusivamente parti di ricambio ed accessori originali della E. Hartig GmbH.
- Per la pulizia della scatola usare sempre prodotti non abrasivi. Mai usare diluenti o benzina, in quanto si rischia di causare un danneggiamento permanente della superficie.
- Al montaggio si deve sistematicamente controllare che le guarnizioni presenti vengano correttamente disposte e che non vengano spostate. Le guarnizioni danneggiate non devono più essere montate; annullano la garanzia.
- L'installatore è tenuto responsabile per il mantenimento del tipo di protezione secondo dati tecnici, ad es.: attraverso la sigillatura con silicone dell'uscita cavo.
- In caso di accorciamento del cavo flessibile di collegamento usare boccole terminali.
- Gli apparecchi possono funzionare solo entro i limiti di temperatura indicati nei dati tecnici e all'umidità ambiente definita.

Istruzioni per la sicurezza del prodotto

- La telecamera non deve mai essere puntata direttamente verso il sole con il diaframma aperto (distruzione del sensore).
- È inevitabile che nel corso della fabbricazione e, in una certa misura, anche nell'uso successivo, sia presente nella scatola umidità dell'aria ambiente. In caso di forti sbalzi termici si può verificare una formazione di umidità nella scatola.
- Per evitare condensa all'interno della scatola sigillata, il produttore ha inserito bustine di gel di silice nella scatola dei vari tipi di telecamera.
- Tuttavia, per via delle leggi fisiche, dopo un determinato periodo di tempo queste bustine di gel di silice raggiungeranno la saturazione. Occorre pertanto sostituire la bustina di gel di silice con una nuova.
- Durante l'installazione, è essenziale verificare che le guarnizioni fornite siano installate correttamente e che non si spostino durante l'installazione. Le guarnizioni danneggiate non devono più essere montate; annullano la garanzia.
- In prossimità del proiettore IR si deve installare un separatore multipolare facilmente accessibile per scollegare il dispositivo dall'alimentazione per eseguire interventi di assistenza.
- La messa a terra deve essere realizzata conformemente ai requisiti di bassa impedenza indicati nella norma DIN VDE 0100.
- La successiva verniciatura della superficie dell'apparecchiatura può compromettere il funzionamento.
- Qualsiasi diritto di garanzia viene invalidato dalla successiva verniciatura.

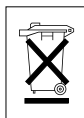
- Deve essere mantenuto un margine di sicurezza di > 1 m dal proiettore se si guarda direttamente nel proiettore IR in un ambiente buio.
- Non guardare direttamente le radiazioni LED invisibili utilizzando strumenti ottici (ad es. lente, lente di ingrandimento o microscopio) per prevenire danni agli occhi (LED classe 1M).
- È vietato il funzionamento del proiettore IR con copertura difettosa oppure in caso di riparazione.

Nota sui dispositivi di classe A

Questo è un apparecchio di classe A. Questo dispositivo può provocare malfunzionamenti nella abitazioni; in questo caso l'operatore deve intraprendere misure adeguate per prevenirli.

WEEE (Waste Electrical & Electronic Equipment)

Corretto smaltimento del prodotto (da applicare nei Paesi dell'Unione Europea e altri Paesi europei con sistemi di raccolta separata).



Il contrassegno su prodotto oppure sulla relativa letteratura indica che lo smaltimento al termine della vita utile del prodotto non deve essere effettuato insieme ai normali rifiuti domestici. Effettuate lo smaltimento di questo apparecchio separatamente dagli altri rifiuti al fine di non danneggiare l'ambiente e la salute umana per incontrollato smaltimento di rifiuti. Riciclate l'apparecchio per promuovere il continuo riutilizzo di risorse materiali. Gli utenti privati devono contattare i Venditori, presso i quali è stato acquistato il prodotto, oppure le competenti Autorità per sapere come potere riciclare il prodotto in modo ecologico. Gli utenti industriali devono rivolgersi ai loro fornitori per consultare le condizioni del contratto di acquisto. Questo prodotto

non deve essere smaltito insieme ad altri rifiuti industriali.

Simboli grafici

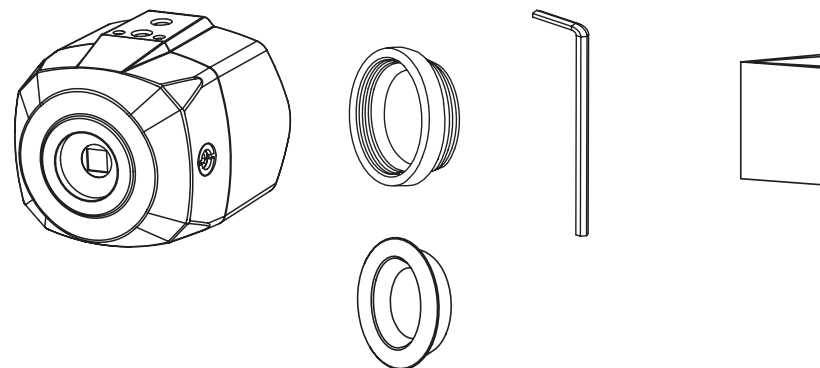
Prima dell'uso prestare attenzione alle istruzioni per la sicurezza e leggere attentamente e per intero il presente manuale di istruzioni.

I punti importanti con gli avvisi sono contrassegnati con un simbolo di attenzione.

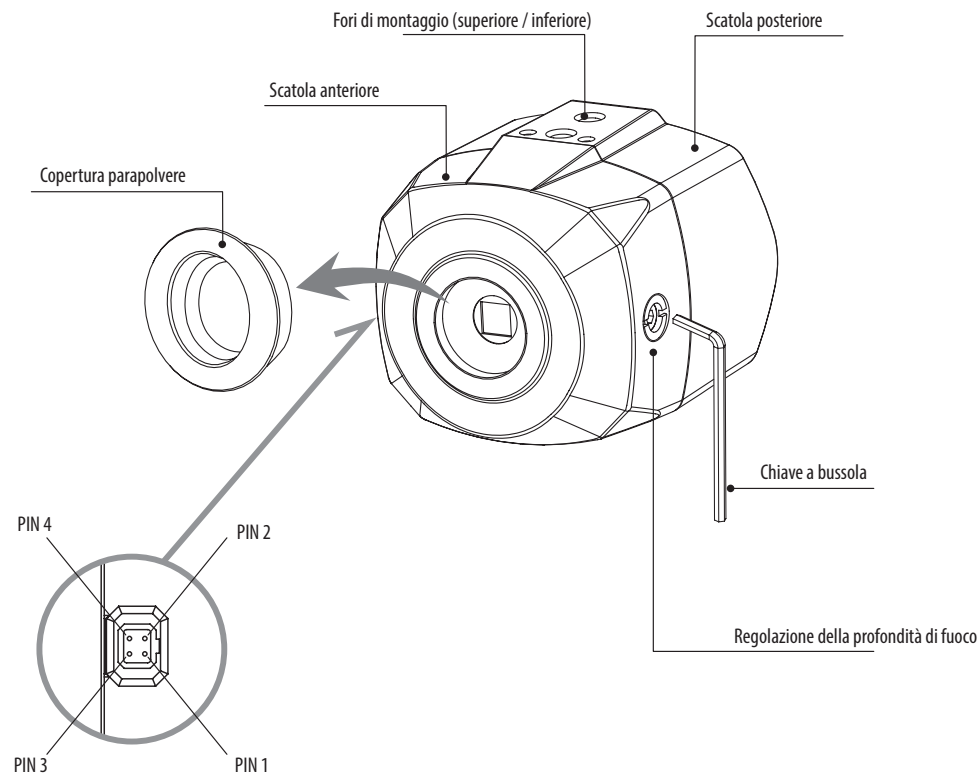
I punti importanti con i consigli sono contrassegnati con un simbolo di nota.

Parti fornite

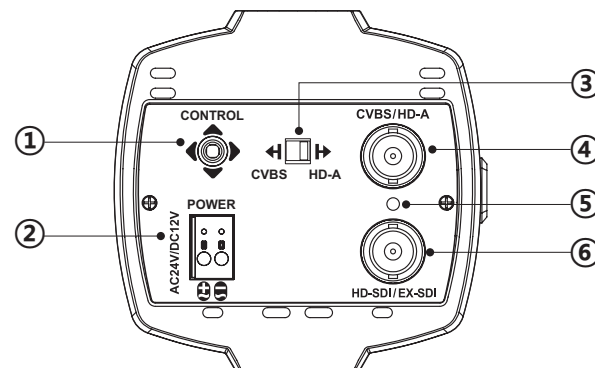
- Telecamera in box
- Adattatore montaggio a C
- Copertura parapolvere
- Chiave dinamometrica da 3 mm
- Istruzioni per l'uso



Denominazione dei componenti



N.	DC Iris
1	Damp(-)
2	Damp(+)
3	Drive(+)
4	TERRA



- ① Joystick di comando dell'OSD
- ② Terminale di ingresso alimentazione (24 VCA/12 VCC)
- ③ Interruttore formato video
- ④ Connettore di uscita analogica CVBS / HD
- ⑤ LED di alimentazione
- ⑥ Connettore di uscita HD-SDI/EX-SDI



ATTENZIONE: La fotocamera è dotata di un sensore integrato da 1/2.8", quindi è consigliabile utilizzare una lente di montaggio adattata da 1/2.8" C / CS.

Alcune lenti non qualificate possono avere un cerchio di immagine ridotto anche se la specifica è di 1/2.8" in modo che potrebbe causare vignettatura sul video.

Assicurarsi che la dimensione del cerchio di immagine corretto dell'obiettivo prima dell'installazione impedisca la vignettatura sul video.

Istruzioni per l'installazione



ATTENZIONE: L'accessorio di montaggio della fotocamera deve essere collegato ad un oggetto strutturale, come il calcestruzzo, il legno duro, la parete o il rasoietto a soffitto che supporta il peso della fotocamera. Se necessario utilizzare materiale di montaggio adatto (ad es. tasselli) al posto del materiale fornito con la telecamera.

- Assicurarsi che l'alimentazione sia scollegata prima di procedere all'installazione.
- Riapplicare l'alimentazione nell'ordine indicato.

La telecamera può essere alimentata a 24 VCA oppure 12 VCC, alimentazione a doppia tensione. La messa a terra primaria e quella secondaria sono completamente isolate per evitare problemi di loop di messa a terra. Prima collegare la bassa tensione (12 VCC o 24 VCA), quindi collegare l'adattatore CA alle prese CA per evitare reset errati dovuti a oscillazioni di tensione e danni provocati da sovratensione (a causa dell'assenza di carico).

1. Rimuovere la copertura parapolvere dal supporto obbiettivo.
2. Avvitare saldamente l'obbiettivo alla telecamera.
3. Inserire la spina dell'obbiettivo nel connettore dell'obbiettivo a lato del telaio della telecamera.
4. Fissare la telecamera alla parete o al soffitto con una staffa adeguata utilizzando i fori di montaggio della telecamera (inserto filettato da 1/4") in alto o in basso.



ATTENZIONE:

fare attenzione a NON danneggiare, piegare o avvicinare il cavo alla zona di pericolo.

Non esporre la telecamera a forti sorgenti di luce dirette quali il sole o faretto.

Impostazione della profondità di fuoco

Una regolazione corretta della profondità di fuoco è essenziale affinché l'obbiettivo a zoom motorizzato garantisca una messa a fuoco sempre nitida quando si aumenta e riduce lo zoom con il telecomando. Per una regolazione migliore e più semplice, questa telecamera offre il menu FOCUS ASSIST (Assistenza per la messa a fuoco) che impedisce errori durante la regolazione della messa a fuoco.

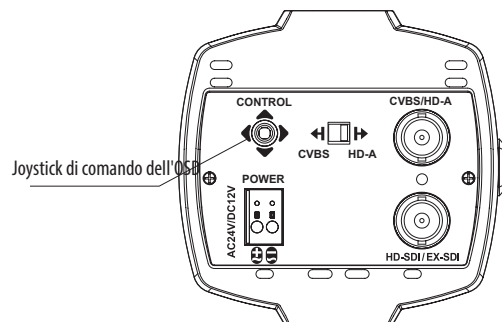
Con il menu FOCUS ASSIST abilitato, seguire la procedura per ottenere la migliore regolazione della profondità di fuoco.

1. Impostare la posizione dello zoom dell'obbiettivo su WIDE e la posizione della messa a fuoco su INFINITE (∞).
2. Riprendere l'oggetto partendo da circa 10 metri.
3. Regolare la profondità di fuoco con la chiave a L da 3 mm fino a ottenere la messa a fuoco ottimale.
4. Impostare la posizione dello zoom dell'obbiettivo su TELE e regolare al meglio la messa a fuoco.
5. Impostare nuovamente la posizione dello zoom dell'obbiettivo su WIDE e controllare che la regolazione della messa a fuoco sia ottimale. Se non lo è, regolare di nuovo leggermente la profondità di fuoco.

Istruzioni per l'uso

Utilizzo del controller OSD

Si può accedere al menu di configurazione e gestirlo tramite il joystick di comando dell'OSD nella parte posteriore della telecamera. Tramite il joystick sono disponibili cinque comandi.



Descrizione del funzionamento del joystick

1. Tasto SET (●): per accedere al menu o effettuare impostazioni. Per accedere al menu principale, premere Set Key (Tasto impostazione).
2. Tasto SU/GIÙ (▲/▼): scegliere il sottomenu desiderato e spostare il cursore in su o in giù.
3. Tasto SINISTRA/DESTRA (◀/▶): per impostare il valore del menu desiderato. Si utilizza per selezionare e spostare il cursore a sinistra o destra.
4. " " significa tenere premuto il tasto per circa 2 secondi.

i ANALOG OUT0 (Uscita analogica) deve essere impostato su TVI MODE, AHD MODE o CVI MODE per ottenere il video CVBS in sub-out. Se è impostato su CVBS, non c'è alcun video CVBS nella porta sub-out. (SISTEMA & USCITA & USCITA ANALOGICA0)

i Se il video CVBS è abilitato tramite la porta ANALOG OUT0 o Sub-out, le funzioni WDR e 3D-NR sono disabilitate in tutte le uscite video. L'installatore deve tenerne conto al momento della regolazione del video con il monitor di installazione tramite il segnale video CVBS.

Avvio del menu OSD

Premere il tasto 'OSD menu SET' verso il basso per accedere alla modalità del menu di impostazione.

- EXIT: consente di accedere al menu 'EXIT' con l'impostazione di salvataggio corrente o senza salvataggio.
- RETURN (Indietro): ritorna al menu precedente.

MENU V0. XX	
1. LENS	DC ↓
2. FOCUS Ast.	OFF
3. EXPOSURE	↓
4. BACKLIGHT	OFF
5. DAY&NIGHT	AUTO ↓
6. COLOR	↓
7. 3D-NR	MIDDLE
8. IMAGE	↓
9. MOTION	OFF
A. SYSTEM	↓
B. EXIT	SAVE ↓

Tabella menu OSD

MENU	SOTTOMENU	CONFIGURAZIONE		
LENS (Obiettivo)	DC	MODE (INDOOR, OUTDOOR, DEBLUR)		
	MANUAL			
FOCUS Ast.	ON, OFF			
EXPOSURE	BRIGHTNESS	0~20		
	SHUTTER	AUTO	MODE (INDOOR, OUTDOOR, DEBLUR)	
		MANUAL (SPEED)	1/30(1/25), 1/60(1/50), 1/120(100), 1/250(200), 1/500(400), 1/1000(800), 1/2000(1600), 1/4000(3200), 1/8000(6400), 1/15000(12800), 1/30000(25600)	
		FLICKERLESS		
	SENS-UP	OFF, x2, x4, x8, x16, x32		
AGC	0~10			
BACKLIGHT	OFF			
	HLC	LEVEL, COLOR		
	BLC	H/V-POS, H/V-SIZE		
	WDR	MODE	ROI	WINDOW ZONE/USE, H/V-POS, H/V-SIZE
			NORMALE	
WEIGHT	MIDDLE, HIGH, LOW			

MENU	SOTTOMENU	CONFIGURAZIONE				
DAY & NIGHT	EXTERN	SMART IR, ANTI-SAT, RITARDO, IR LED CTL (AUTO, OFF)				
	AUTO	SMART IR, ANTI-SAT., AGC THRES, AGC MARGIN, DELAY				
	COLOR					
	B&W	SMART IR, ANTI SAT.				
COLOR	AWB	AUTO, AUTOext, PRESET, MANUAL (C-TEMP, R/B-GAIN)				
	COLOR GAIN	0~20				
3D-NR	OFF, LOW, MIDDLE, HIGH					
IMAGE	SHARPNESS	MAIN OUTPUT	ANALOG OUT0	ANALOG OUT0	TVI MODE, AHD MODE, CVBS, CVI MODE	
				TVI MODE	0~10	
				AHD MODE	0~10	
				CVI MODE	0~10	
			ANALOG OUT1	ANALOG OUT1	CVBS	
				SDI&CVBS	0~10	
			SDI OUTPUT	SDI OUTPUT	HD-SDI, EX-SDI 1.0, EX-SDI 2.0, OFF	
				SDI&CVBS	0~10	
			GAMMA	0.45, 0.55, 0.65, 0.75		
			MIRROR	OFF, ON		
	FLIP	OFF, ON				
	ACE	OFF, LOW, MIDDLE, HIGH				
	DEFOG	OFF, ON	MODE (AUTO, MANUAL)			
LEVEL (LOW, MIDDLE, HIGH)						
PRIVACY	OFF, ON	ZONE NUM, ZONE DISP, H/V-POS, H/V-SIZE, Y LEVEL, CB/CR LEVEL, TRANS				
MOTION	OFF, ON	DET WINDOW	WINDOW ZONE, WINDOW USE, DET H/V-POS, DET H/V-SIZE			
		DET TONE	0~4			
		MDRECT FILL	OFF, ON			
		SENSITIVITY	0~10			
		MOTION OSD	OFF, ON			
		TEXT ALARM	OFF, ON			
SYSTEM	OUTPUT	SDI OUTPUT	HD-SDI, EX-SDI 1.0, EX-SDI 2.0, OFF			
		ANALOG OUT0	TVI MODE, AHD MODE, CVBS, CVI MODE			
	RESOLUTION	1080 30P(25P), 720 30P(25P), 720 60P(50P)				
	TV SYSTEM	US(NTSC), EU(PAL)				
	LANGUAGE	ENG, CHN(S), CHN, JPN, KOR, GER				
	CAM TITLE	OFF, RIGHT UP, LEFT DOWN				
RESET	ON					
EXIT (Esc)	SAVE, CANCEL					

Altre informazioni

Il manuale è disponibile anche sul sito web di eneo all'indirizzo www.eneo-security.com.



eneo® is a registered trademark of
VIDEOR E. Hartig GmbH
Exclusive distribution through specialised
trade channels only.

VIDEOR E. Hartig GmbH
Carl-Zeiss-Straße 8
63322 Rödermark/Germany
Tel. +49 (0) 6074 / 888-0
Fax +49 (0) 6074 / 888-100
www.videor.com
www.eneo-security.com

Technical changes reserved

© Copyright by VIDEOR E. Hartig GmbH
Version 08/2017