

Montage und Betriebsanleitung

1/3" Tag/Nacht-Kamera mit IR-Beleuchtung VKC-1374/IR



1. Sicherheitshinweise

- Bevor Sie das System anschließen und in Betrieb nehmen, lesen Sie zuerst diese Sicherheitshinweise und die Betriebsanleitung.
- Bewahren Sie die Betriebsanleitung sorgfältig zur späteren Verwendung auf.
- Die Kameras gegen Eindringen von Wasser und Feuchtigkeit schützen, Wasser kann die Geräte dauerhaft beschädigen. Sollte dennoch Feuchtigkeit eingedrungen sein, die Kameras nie unter diesen Bedingungen einschalten, sondern zur Überprüfung an eine autorisierte Fachwerkstatt geben.
- Das System darf nie außerhalb der technischen Daten benutzt werden, das kann die Kamera zerstören.
- Die Kamera nur in einem Temperaturbereich von 0°C bis +50°C und einer Luftfeuchtigkeit bis max. 90% betreiben.
- Um das System von der Versorgungsspannung zu trennen, ziehen Sie das Kabel nur am Stecker heraus. Ziehen Sie nie direkt am Kabel.
- Verlegen Sie die Verbindungskabel sorgfältig und stellen Sie sicher, dass die Kabel nicht mechanisch beansprucht, geknickt oder beschädigt werden und keine Feuchtigkeit eindringen kann.
- Das Gerät darf nur von qualifiziertem Servicepersonal geöffnet werden. Fremdeingriffe beenden jeden Garantieanspruch.
- Die Kamera darf nie mit geöffneter Blende gegen die Sonne gerichtet werden (Zerstörung des Sensors).
- Darauf achten, dass der IR-Sensor nicht abgedeckt wird !
- Montage, Wartung und Reparaturen dürfen nur von autorisiertem Fachpersonal ausgeführt werden. Vor Öffnen des Gehäuses ist eine Netztrennung erforderlich.
- Der Errichter ist für die Aufrechterhaltung der Schutzart lt. Techn. Daten verantwortlich, z.B. durch Abdichtung des Kabelaustritts mit Silikon.
- Falls Funktionsstörungen auftreten, benachrichtigen Sie bitte Ihren Lieferanten.
- Verwenden Sie nur Originalersatzteile und Original-Zubehör von Videor E. Hartig GmbH.
- Zur Reinigung der Gehäuse immer nur ein mildes Haushaltsmittel verwenden. Niemals Verdüner oder Benzin benutzen, dies kann die Oberfläche dauerhaft beschädigen.
- **Bei der Montage muss grundsätzlich darauf geachtet werden, dass vorhandene Dichtungen ordnungsgemäß eingesetzt und bei der Montage nicht verschoben werden. Beschädigte Dichtungen dürfen nicht mehr verbaut werden.**

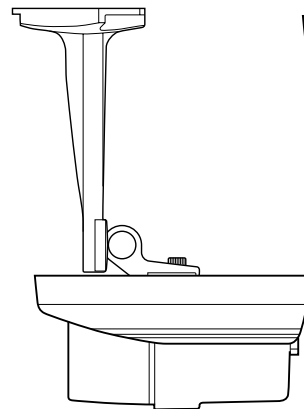
HINWEIS: Dies ist ein Gerät der Klasse A. Dieses Gerät kann im Wohnbereich Funktionsstörungen verursachen; in diesem Fall kann vom Betreiber verlangt werden, angemessene Maßnahmen durchzuführen und dafür aufzukommen.

2. Allgemeine Beschreibung

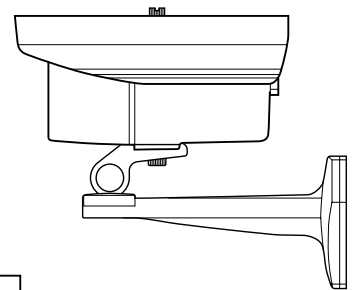
- 1/3" Sony Super HAD CCD
- Schwenkbarer IR-Sperrfilter (ICR)
- Lichtempfindlichkeit: 0,5 Lux bei F1,2 (Farbe)
- Automatische Verstärkungsregelung (AGC)
- Integriertes Varifocal-Objektiv F1,2/3,8-9,5mm
- IR-Beleuchtung: 18 integrierte 850nm LEDs
- Beleuchtungsreichweite: ca. 20m
- Betriebsspannung: 12VDC
- Schutzart: IP65
- Einfache Montage im Innen- und Außenbereich

3. Installation

Deckenmontage



Wandmontage



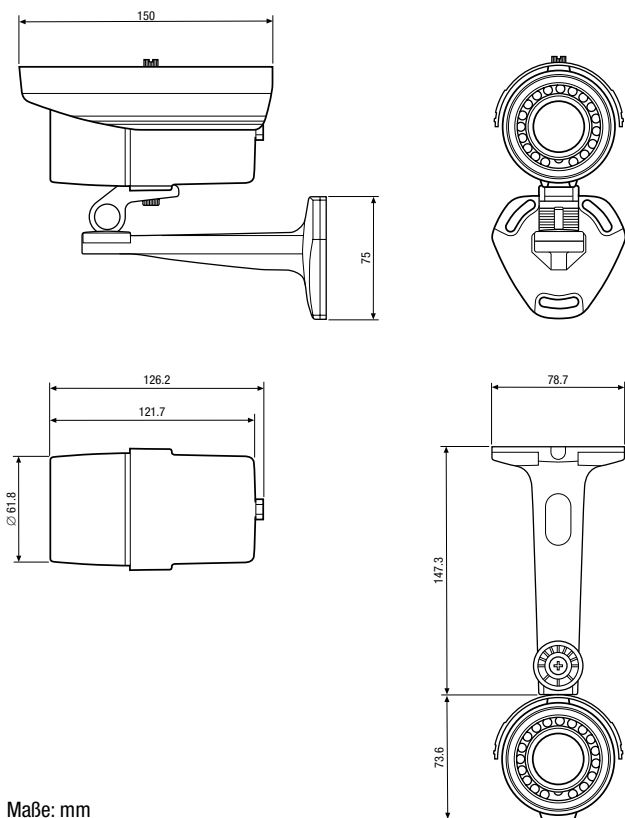
4. Technische Daten

Typ	VKC-1374/IR
Art.-Nr.	92555
System	Tag/Nacht
Videonorm	CCIR/PAL
Chipgröße	1/3"
Aufnahmesensor	CCD, Sony Super HAD Interline Transfer
Aktive Bildelemente	470.000, 795(H) x 596(V)
Synchronisation	Intern/Netzverkoppelt
Signal-/Rauschabstand	50dB (AGC ausgeschaltet)
Horizontale Auflösung	550 TVL
Lichtempfindlichkeit (bei 50% Videosignal)	0,5Lux (Farbe); 0,3Lux (SW). Gemessene Werte bei F1,2
Low Speed Shutter	nein
Automatische Verstärkungsregelung (AGC)	ja
Digitale Rauschunterdrückung (DNR)	nein
Weißabgleich	Automatisch
Gegenlichtkompensation	nein
Wide Dynamic Range (WDR)	nein
IR-Sperrfilter	Schaltbar
Videoausgänge	FBAS
Objektiv Typ	Varifokal
Objektiv	F1,2/F2,0 ~360/3,8 ~9,5mm mit Galvanometer gesteuerter Blende
Asphärische Technologie	ja
Brennweite	3,8 mm - 9,5 mm
Bildwinkel horizontal	74,2° - 30°
Blendensteuerung	DC
MOD (Minimum Object Distance)	0,15 m
Filtergewinde	Nicht vorhanden
Beleuchtung	Infrarot, 18x LED 850nm. Durch den integrierten Lichtsensor wird die LED-Beleuchtung Ein/Aus geschaltet, in Abhängigkeit von der Umgebungsbeleuchtung
Beleuchtungsreichweite	ca. 20m (bei guter Lichtreflexion und 40% Videosignal)
Steuer-Schnittstellen	nein
Externe Anschlüsse	Video (BNC), 2-pol. Spannungseingang
Schutzart	IP65
Betriebsspannung	12VDC, (+/-10%)
Leistungsaufnahme	5W
Temperaturbereich (Betrieb)	0~+50°C
Gehäusematerial	Aluminium
Gehäuse	Außen
Integrierte Wandhalterung	ja
Verdeckte Kabelführung	ja
Sonnenschutzdach	ja
Scheibenheizung	nein
Clear Shield	nein
Farbe (Gehäuse)	Anthrazit
Abmessungen	Siehe Maßzeichnung
Gewicht	530g
Lieferumfang	Kamera, Betriebsanleitung, Wand- und Deckenmontagearm, Befestigungsschrauben
Zertifizierungen	CE

Optionales Zubehör

Art.-Nr.	Typ	Beschreibung
77773	VT-PS12DCDT1	Netzgerät 12VDC/1,0A, stabilisiert, Tischpult-Version, 1,8m DC-Kabel mit offenen Enden
70495	VT-PS12DC-7	Stecker-Netzgerät, 100-240V/12VDC-1,25A, stabilisiert, Kontinent & UK-Netzstecker- Einsatz
70535	VT-PS12DC-8	Stecker-Netzgerät 100-240VAC/12VDC (1,0A), stabilisiert, mit Hohlstecker

5. Maßzeichnungen



Maße: mm



eneo® ist eine eingetragene Marke der Videor E. Hartig GmbH
Vertrieb ausschließlich über den Fachhandel.

Videor E. Hartig GmbH
Carl-Zeiss-Straße 8 · 63322 Rödermark/Germany
Tel. +49 (0) 6074 / 888-0 · Fax +49 (0) 6074 / 888-100
www.videor.com



Technische Änderungen vorbehalten
© Copyright by Videor E. Hartig GmbH
03/2010

Installation and Operating Instructions

1/3" Day/Night Camera with IR Illumination VKC-1374/IR



1. Safety Instructions

- Read these safety instructions and the operation manual first before you install and commission the camera.
- Keep the manual in a safe place for later reference.
- Protect your camera from contamination with water and humidity to prevent it from permanent damage.
Never switch the camera on when it gets wet. Have it checked at an authorized service center in this case.
- Never operate the camera outside of the specifications as this may prevent the camera functioning.
- Do not operate the cameras beyond their specified temperature, humidity or power ratings.
Operate the camera only at a temperature range of 0°C to +50°C and at a humidity of max. 90%.
- To disconnect the power cord of the unit, pull it out by the plug.
Never pull the cord itself.
- Pay attention when laying the connection cable and observe that the cable is not subject to heavy loads, kinks, or damage and no moisture can get in.
- The warranty becomes void if repairs are undertaken by unauthorized persons. Do not open the camera housing.
- Never point the camera towards the sun with the aperture open.
This can destroy the sensor.
- Make sure the sensor is not covered !
- Installation, maintenance and repair have to be carried out only by authorized service centers.
Before opening the cover disconnect the unit from mains input.
- The fitter is responsible for the system of protection being followed in accordance with the technical data, e.g. by sealing of the cable outlet with silicone.
- Contact your local dealer in case of malfunction.
- Only use original parts and original accessories from Videor E. Hartig GmbH.
- Do not use strong or abrasive detergents when cleaning the dome.
Use a dry cloth to clean the dome surface.
In case the dirt is hard to remove, use a mild detergent and wipe gently.
- **During assembly, care must be taken to ensure that existing seals are correctly inserted and are not displaced as a result of assembly. You must not continue to use damaged seals.**

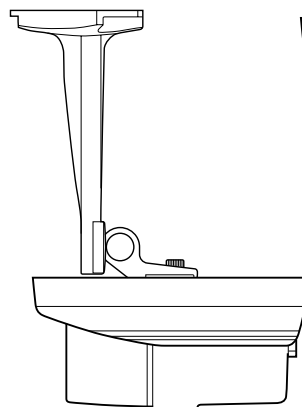
NOTE: This is a class A digital device. This digital device can cause harmful interference in a residential area; in this case the user may be required to take appropriate corrective action at his/her own expense.

2. General Description

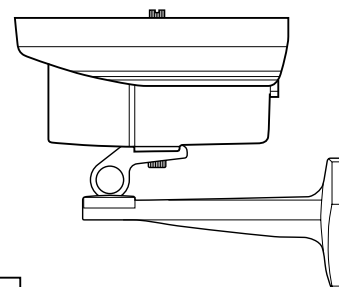
- 1/3" Sony Super HAD CCD
- Removal IR Cut Filter (ICR)
- Sensitivity of 0.5Lux at F1.2 (Colour)
- Automatic Gain Control (AGC)
- Integrated DC Varifocal Lens F1.2/3.8-9.5mm
- IR Illumination by 18 integral 850nm LEDs
- Illumination Range: Approx. 20m
- Supply Voltage: 12VDC
- Protection Rating: IP65
- For Easy Indoor and Outdoor Installation

3. Installation

Ceiling Mount



Wall Mount



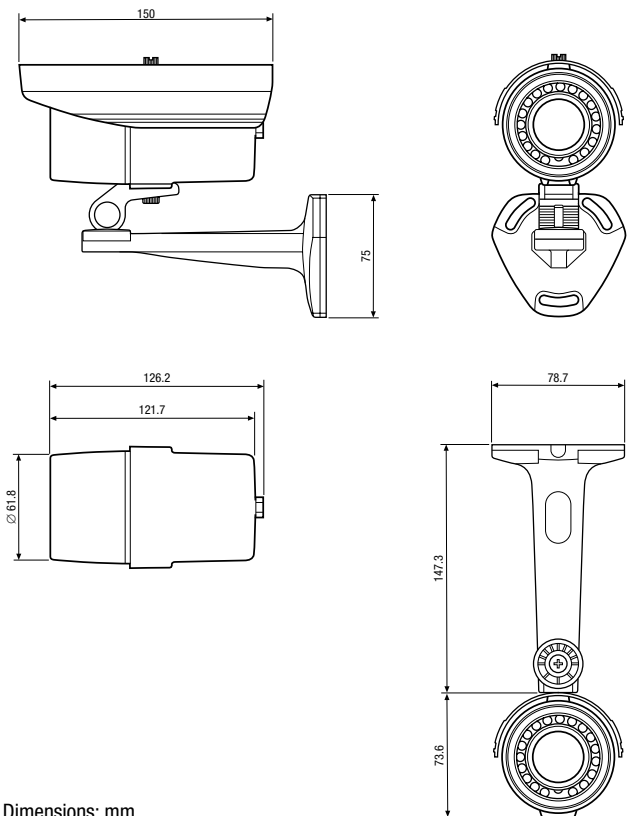
4. Specifications

Type	VKC-1374/IR
Art. No.	92555
System	Day & night
Video standard	CCIR/PAL
Sensor size	1/3"
Imager	CCD, Sony Super HAD Interline Transfer
Active picture elements	470,000, 795(H) x 596(V)
Synchronization	Internal/AC line lock
Signal-to-noise ratio	50dB (AGC OFF)
Horizontal resolution	550 TVL
Sensitivity (at 50% video signal)	0.5Lux (colour), 0.3Lux (B&W). Videor measurement result at F1.2
Low Speed Shutter	no
Automatic gain control (AGC)	yes
Digital Noise Reduction (DNR)	no
White balance	Automatic
Backlight compensation	no
Wide Dynamic Range (WDR)	no
IR cut filter	Switchable
Video outputs	CVBS
Lens type	Varifocal
Lens	F1.2/F2.0~360/3.8~9.5mm with galvanometer controlled iris
Aspherical technology	yes
Focal length	3,8 mm - 9,5 mm
Horizontal angle of view	74,2° - 30°
Iris control	DC
MOD (Minimum object distance)	0,15 m
Filter screw size	Not available
Illumination	Infrared, 18x LED's 850nm. Due to an integrated light sensor the LED illumination will be switched ON/OFF, depending from environmental illumination conditions.
Illumination range	approx. 20m (at a good light reflexion and 40% video signal)
Serial interfaces	no
External connections	Video (BNC), 2 pin power input
Protection rating IP65	
Supply voltage	12VDC, (+/-10%)
Power consumption	5W
Temperature range (operation)	0~+50°C
Housing material	Aluminium
Housing	Outdoor
Integrated wall mount	yes
Hidden cable management	yes
Sunshield	yes
Window heater	no
Clear Shield	no
Colour (housing)	Anthracite
Dimensions	See drawing
Parts supplied	Camera, Manual, Wall and ceiling mount bracket, Fixing screws
Certificates	CE

Optional Accessories

Art. No.	Type	Description
77773	VT-PS12DCDT1	PSU 12VDC/1.0A, regulated, Desktop Version, 1.8m cables each with open ends
70495	VT-PS12DC-7	Plugable PSU with Continent & UK Mains plug-in 100-240VAC/12VDC-1.25A, regulated
70535	VT-PS12DC-8	Plug-in Power Supply Unit 100-240VAC 12VDC (1.0Amp), regulated, with DC Plug

5. Dimensional Drawings



Dimensions: mm



eneo® is a registered trademark of Videor E. Hartig GmbH
Exclusive distribution through specialised trade channels only.

Videor E. Hartig GmbH
Carl-Zeiss-Straße 8 · 63322 Rödermark/Germany
Tel. +49 (0) 6074 / 888-0 · Fax +49 (0) 6074 / 888-100
www.videor.com



Technical changes reserved

© Copyright by Videor E. Hartig GmbH
03/2010

Mode d'emploi

Caméra jour/nuit 1/3" avec illumination IR VKC-1374/IR



1. Consignes de sécurité

- Lisez ces consignes de sécurité et la notice avant de raccorder le système et de la mettre en service.
- Conserver soigneusement le mode d'emploi, il peut vous servir ultérieurement.
- Protéger les caméras contre les infiltrations d'eau et d'humidité qui pourraient endommager durablement les appareils. Si de l'humidité s'était cependant infiltrée, ne jamais mettre les caméras sous tension dans ces conditions et les faire contrôler par un atelier de service après-vente qualifié.
- Ne jamais utiliser le système sans tenir compte des spécifications techniques car cela pourrait détériorer la caméra.
- La caméra ne doit fonctionner que dans une plage de températures de 0°C à +50°C et une humidité de l'air maximale de 90%.
- Pour couper l'alimentation du système, débrancher le câble uniquement au niveau de la prise. Ne jamais tirer directement sur le câble.
- Lors du branchement des câbles, veiller à ce qu'ils ne subissent pas de charge, qu'ils ne soient pas pliés ou endommagés et qu'ils soient protégés contre l'humidité.
- L'appareil ne peut être ouvert que par un personnel de service après-vente qualifié. Toute intervention d'une personne non habilitée entraînera l'annulation de la garantie.
- La caméra ne doit jamais être dirigée vers le soleil si le diaphragme est ouvert (cela détériorerait le capteur).
- Attention à ne pas couvrir le capteur !
- L'installation, la maintenance et les réparations sont réservées à des ateliers agréés.
L'appareil doit être déconnecté du secteur avant d'ouvrir le boîtier.
- L'installateur est responsable du respect de l'indice de protection conforme aux caractéristiques techniques, par exemple par le cachetage de la sortie de câble avec du silicone.
- En cas de dysfonctionnements, informez-en votre fournisseur.
- N'utiliser que des pièces de rechange et des accessoires d'origine de Videor E. Hartig GmbH.
- Utiliser uniquement des produits d'entretien doux pour nettoyer l'appareil. Ne jamais employer de dissolvant ou d'essence, sous peine de détériorer irrémédiablement la surface.
- **Lors du montage, il est impératif de veiller à ce que les garnitures existantes soient placées correctement et ne glissent pas pendant le montage. Les garnitures endommagées ne doivent plus être utilisées.**

REMARQUE: Cet équipement appartient à la classe A.

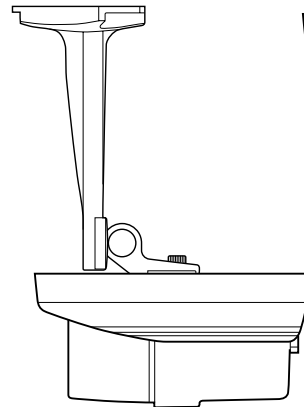
Il peut provoquer des dysfonctionnements dans les bâtiments d'habitation; dans ce cas, l'utilisateur est tenu de mettre en oeuvre, le cas échéant, les mesures appropriées et d'en assumer le coût.

2. Caractéristiques principales

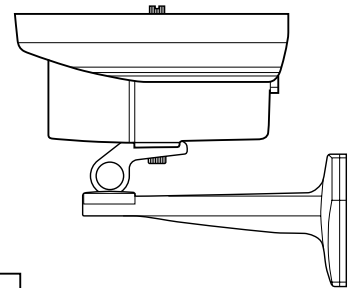
- 1/3" Sony Super HAD CCD
- Filtre IR pivotant (ICR)
- Sensibilité: 0,5Lux en F1,2 (Couleur)
- Contrôle automatique de gain (CAG)
- Objectif DC varifocal intégré F1,2/3,8-9,5mm
- Éclairage IR (18 DEL intégré, 850nm)
- Portée d'illumination: env. 20m
- Alimentation: 12VDC
- Indice de protection: IP65
- Facile d'installation en intérieur et extérieur

3. Installation

Montage plafond



Montage mural



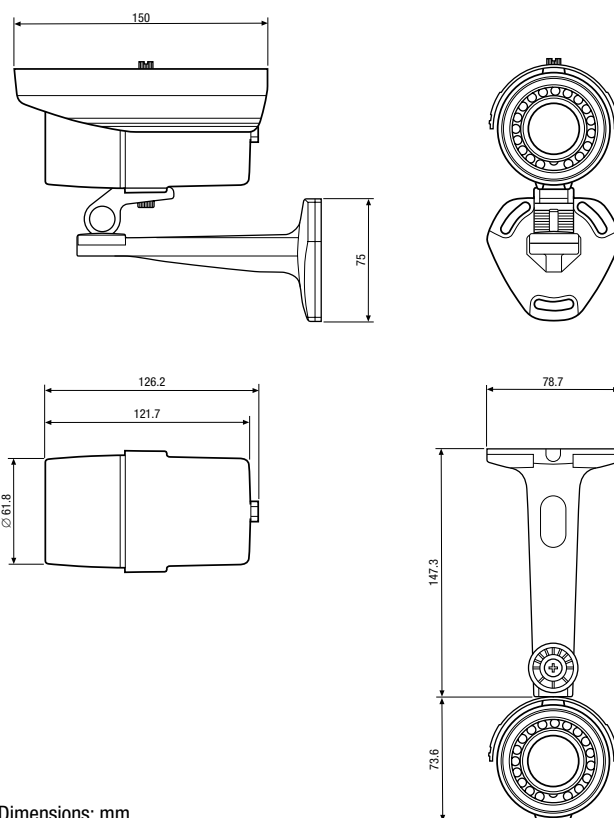
4. Caractéristiques techniques

Modèle	VKC-1374/IR
No. d'article	92555
Système	Jour/nuit
Norme vidéo	CCIR/PAL
Dimension du capteur	1/3"
Capteur	CCD, Sony Super HAD Interline Transfer
Éléments d'image actifs	470,000, 795(H) x 596(V)
Synchronisation	Interne/par le line lock avec alignement de phase
Rapport signal-bruit	50dB (AGC éteint)
Résolution horizontale	550 TVL
Sensibilité à la lumière (50% de signal vidéo)	0,5Lux (en couleur); 0,3Lux (en N&B), mesuré par F1,2
Low Speed Shutter	Non
Réglage automatique de gain (CAG)	Oui
Suppression du bruit numérique (DNR)	Non
Balance des blancs	Automatique
Correction de contre-jour	Non
Wide Dynamic Range (WDR)	Non
Filtre IR	Commutable
Sorties vidéo	Composite
Type de l'objectif	Focale variable
Objectif	F1,2/F2,0~360/3,8~9,5mm avec iris galvanométrique
Technologie asphérique	Oui
Focale	3,8 mm - 9,5 mm
Angle d'image horizontal	74,2° - 30°
Commande de l'iris	DC
Distance objet minimale (MOD)	0,15 m
Pas de filtre	Pas disponible
Illumination	Infrarouge, 18x LED 850nm. Par le senseur de lumière, les DEL seront mise en /hors service, dépendement du pegel de luminosité
Portée d'illumination	env. 20m (par bonne réflexion lumineaire et 40% du signal vidéo).
Interfaces de commande	Non
Connexions externes	Vidéo (BNC), alimentation 2 poi.
Indice de protection	IP65
Alimentation	12VDC (+/-10%)
Consommation	5W
Gamme de température (fonctionnement)	0 à +50°C
Matériau	Aluminium
Caisson	Pour extérieur
Fixation murale intégrée	Oui
Conduite de câble cachée	Oui
Toit	Oui
Chauffage vitre	Non
Clear shield	Non
Couleur (caisson)	Anthracite
Dimensions	Voir croquis
Contenu de la livraison	Caméra, mode d'emploi, support mural et plafond, set de vis pour le montage
Certificats	CE

Accessoire en option

No. d'article	Modèle	Description
77773	VT-PS12DCDT1	Alimentation 100-240VAC/12VDC (1,0A) stabilisée avec fiche femelle
70495	VT-PS12DC-7	Alimentation raccordable type Continent & UK 100-240V/12VDC-1,25A stabilisée, sans prise
70535	VT-PS12DC-8	Alimentation 12VDC/1,0A chacun, version table, câble 1,8m, sans connecteur

5. Croquis



Dimensions: mm



eneo® est une marque propriété de Videor E. Hartig GmbH
Distribution et vente à travers les distributeurs spécialisés.
Videor E. Hartig GmbH
Carl-Zeiss-Straße 8 · 63322 Rödermark/Allemagne
Tel. +49 (0) 6074 / 888-0 · Fax +49 (0) 6074 / 888-100
www.videor.com



Nous nous réservons
toutes modifications techniques
© Copyright by Videor E. Hartig GmbH
03/2010

Instrucciones de manejo e instalación

Cámara Día/noche 1/3" con Iluminación IR VKC-1374/IR



1. Instrucciones de seguridad

- Antes de conectar el sistema y ponerla en servicio, lea primero estas instrucciones de seguridad y las instrucciones de manejo.
- Conserve las instrucciones de manejo cuidadosamente para poderlas utilizar en el futuro.
- Proteger la cámara para impedir la entrada de agua y humedad, lo que podría causar un daño permanente a los aparatos. Si a pesar de todo hubiese entrado humedad, no encienda nunca la cámara en estas condiciones y entréguela para su verificación a un taller especializado autorizado.
- La cámara no debe funcionar nunca fuera de sus características técnicas. Esto podría destruir la cámara.
- Utilizar la cámara sólo dentro de una gama de temperatura de 0°C a +50°C y una humedad del aire máxima del 90%.
- Para desconectar el sistema de la corriente de alimentación tire del cable, pero sólo agarrando la clavija. No tire directamente del cable.
- Al tender los cables de conexión es imprescindible tener en cuenta las siguientes instrucciones: los cables se deberán tender de tal manera que no queden sometidos a carga, no queden plegados ni dañados y no pueda penetrar humedad en ellos.
- El equipo puede ser abierto por personal calificado. Cualquier intervención ajena, como abra la carcasa, anula todo derecho a la garantía.
- No orientar la cámara nunca contra el sol con el diafragma abierto. Podría destruirse el sensor.
- ¡ Asegúrese de que el sensor no quede tapado !
- La instalación, el mantenimiento y la reparación deberán ser realizados exclusivamente por talleres especializados autorizados. Antes de abrir la carcasa es imprescindible desconectar el equipo de la red.
- El instalador es responsable de conservar le clase de protección conforme a las características técnicas, e.g. por el lacre del enchufe del cable con el silicón.
- En caso de que surjan perturbaciones en el funcionamiento, deberá informar al proveedor.
- Utilice sólo piezas de recambio originales y accesorios originales de Videor E. Hartig GmbH.
- Utilice siempre un producto suave para limpiar la carcasa del aparato. No emplee jamás un disolvente o gasolina que pudiera dañar permanentemente la superficie.
- **Durante el montaje hay que vigilar siempre que las juntas existentes se coloquen debidamente y no se desplacen. Las juntas dañadas no se pueden volver a instalar.**

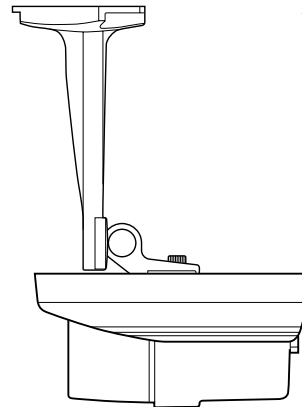
NOTA: Se trata de una instalación de la clase A.
Esta instalación puede producir perturbaciones en el área habitable. En este caso conviene pedir a un operario que realice las mediciones correspondientes y tome las medidas oportunas.

2. Descripción general

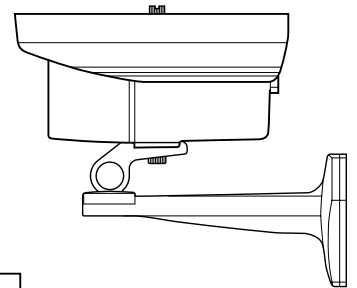
- 1/3" Sony Super HAD CCD
- Filtro de bloqueo infrarrojo, orientable (ICR)
- Sensibilidad: 0,5 Lux a F1,2 (color)
- Regulación automática de la ganancia (CAG)
- Objetivo integrado con distancia focal variable F1,2/3,8-9,5mm
- Iluminación IR: 18x 850nm LEDs integrados
- Radio de acción para luminosidad: approx. 20m
- Tensión de servicio: 12VDC
- Tipo de protección: IP65
- Montaje fácil en rango interior o exterior

3. Instalación

Montaje cielorraso



Montaje en pared



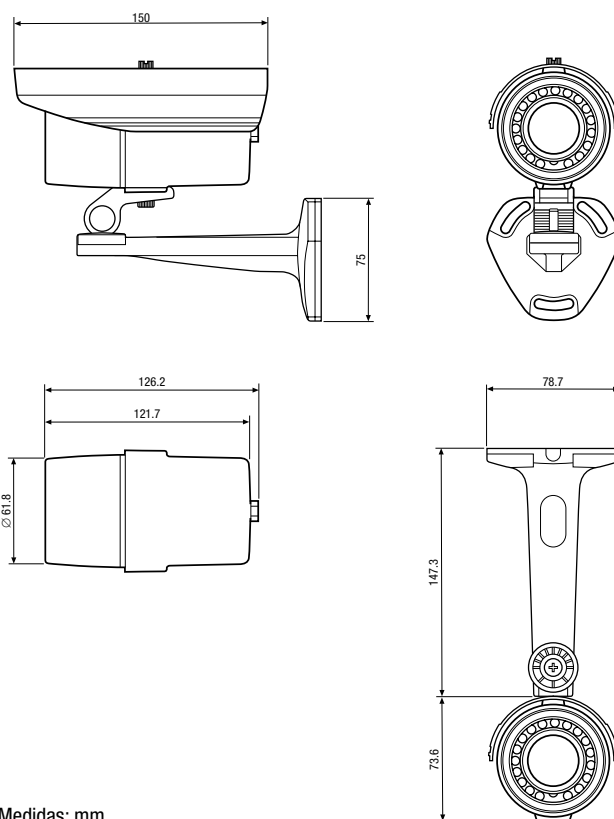
4. Características técnicas

Tipo	VKC-1374/IR
Código	92555
Sistema	Día/noche
Norma de vídeo	CCIR/PAL
Tamaño del chip	1/3"
Sensor de toma	CCD, Sony Super HAD Interline Transfer
Elementos de imagen activos	470.000, 795(H) x 596(V)
Sincronización	Interna / acoplado a la red
Distancia señal/ruido	50dB (estando conectado el CAG)
Resolución horizontal	550 líneas TV
Sensibilidad para el 50% de señal de vídeo	0,5Lux (color); 0,3Lux (BN). Medido a F1,2
Obturador de baja velocidad	no
Regulación de la ganancia (CAG)	sí
Reducción digital del ruido (DNR)	no
Equilibrado de los blancos	Automático
Compensación de contraluz	no
Regulación dinámica de la ganancia (WDR)	no
Filtro de bloqueo infrarrojo	Conmutable
Salidas de vídeo	FBAS
Tipo del objetivo	Distancia focal variable
Objetivo	F1,2/F2,0 ~360/3,8 ~9,5mm con diafragma controlado por galvanómetro
Technologie esférica	sí
Distancia focal	3,8 mm - 9,5 mm
Angulo de imagen horizontal	74,2° - 30°
Control del diafragma	DC
Distancia mínima de enfoque (MOD)	0,15 m
Montaje de filtro	No disponible
Iluminación	Infrarrojo, 18x LED 850nm. Con el sensor lumínico integrado se conecta/desconecta la iluminación del diodo emisor de luz (LED), dependiendo de la iluminación del entorno.
Alcance del iluminación	Aprox. 20m (con buena reflexión de luz y 40% señal de vídeo)
Interfaz serial	no
Conexiones externas	Vídeo (acoplado BNC), entrada de la tensión 2 polos
Tipo de protección	IP65
Tensión de servicio	12VDC, (+/-10%)
Potencia consumida	5W
Gama de temperatura (operación)	0~+50°C
Material de carcasa	Aluminio
Carcasa	Carcasa exterior
Soporte integrado para muro	sí
Conducción de cables oculta	sí
Parasol	sí
Calefacción cristal	no
Clear Shield	no
Color (carcasa)	Antracita
Dimensiones	Véase medidas
Peso	530g
Volumen de suministro	Cámara, soporte para montaje en techo y pared, tornillos para montaje, instrucciones de manejo
Certificados	CE

Accesorios opcionales

Código	Tipo	Descripción
77773	VT-PS12DCDT1	Fuente de alimentación 12VDC/1,0A, estabilizado, carcasa tipo consola, 1,8m cable DC con extremos abiertos
70495	VT-PS12DC-7	Fuente de alimentación enchufable, 100-240V/12VDC-1,25A, estabilizado, empleo de clavija continental o Reino Unido
70535	VT-PS12DC-8	Equipo de alimentación 100-240VAC/12VDC (1,0A), estabilizado, con toma para clavija hueca

5. Medidas



Medidas: mm



eneo® es una marca registrada de Videor E. Hartig GmbH
Venta a través de los distribuidores especializados.

Videor E. Hartig GmbH
Carl-Zeiss-Straße 8 · 63322 Rödermark/Alemania
Tel. +49 (0) 6074 / 888-0 · Fax +49 (0) 6074 / 888-100
www.videor.com



Sujeto a modificaciones técnicas
© Copyright by Videor E. Hartig GmbH
03/2010