

Montage- und Betriebsanleitung

Wetter- und Staubschutzgehäuse

Serie: VHM-EC/ST

Installation/Operating Manual

Weather- and Dustproof Housings

Model Series: VHM-EC/ST



Instructions de montage et de service

Boîtiers de protection contre les intempéries et anti-poussière

Série VHM-EC/ST

Instrucciones de manejo e instalación

Carcasa protectora contra el polvo y la intemperie

Serie: VHM-EC/ST

Inhalt

I	Technische Spezifikationen	3
I.1	Typenbezeichnungen der Gehäuse	3
I.2	Art der Kabeleinführung und -Montage	3
I.3	Gemeinsame technische Daten	3
	Sicherheitshinweise	3
II	Öffnen des Gehäuses	4
III	Anschluss und Inbetriebnahme	5
III.1	EC-Gehäuseausführung	5
III.2	ST-Gehäuseausführung	6
IV	Einbau und Anschluss der Scheibenheizung	8
V	Einbau und Anschluss der Netzgeräte-Serie NE-112	9
VI	Optionen / Zubehör	9
VII	Schließen des Gehäuses	9
VIII	Wartungshinweise	9
	Kabelabdeckung VHM/PC-1-LG	10

Sommaire

I	Spécifications techniques	21
I.1	Différents modèles	21
I.2	Entrées de câbles et câblage	21
I.3	Caractéristiques techniques communes	21
	Consignes de sécurité	21
II	Ouverture du boîtier	22
III	Raccordement et mise en service	23
III.1	Modèles économiques (EC)	23
III.2	Modèles standard (ST)	24
IV	Montage et raccordement du chauffage de la vitre	26
V	Montage et raccordement du bloc d'alimentation de la serie NE-112	27
VI	Option / Accessoires	27
VII	Fermeture du boîtier	27
VIII	Instructions de maintenance	27
	Protection de câble VHM/PC-1-LG	28

- D** Betriebsanleitung
- GB** Installation and Operating Instructions
- F** Mode d'emploi
- E** Instrucciones de manejo

Contents

I	Technical details	12
I.1	Types	12
I.2	Cable entry and assembling	12
I.3	Common technical details	12
	Safety instructions	12
II	Opening the housing	13
III	Connection and start-up	14
III.1	EC housing design	14
III.2	ST housing design	15
IV	Installation and connection of screen heater	17
V	Installation and connection of the NE-112 power supply unit	18
VI	Options / Accessories	18
VII	Closing the housing	18
VIII	Maintenance instructions	18
	Wire Cover VHM/PC-1-LG	19

Contenido

I	Especificaciones técnicas	30
I.1	Tipo de la carcasa	30
I.2	Tipo de entrada y de montaje de cable	30
I.3	Datos técnicos comunes	30
	Avisos de seguridad	30
II	Abrir la carcasa	31
III	Conexión y puesta en servicio	32
III.1	Versión de carcasa EC	32
III.2	Versión de carcasa ST	33
IV	Montaje y conexión de la calefacción del cristal	35
V	Montaje y conexión la fuente de alimentación NE-112	36
VI	Opción / Accesorios	36
VII	Cerrar la carcasa	36
VIII	Avisos al mantenimiento	36
	Tapa de cables VHM/PC-1-LG	37



www.videor.com
www.eneo-security.com

I Technische Spezifikationen

Sicherheitshinweise

I.1 Typenbezeichnungen der Gehäuse

Typ	Bezeichnung	Ausführung
VHM/EC	Wetterschutzgehäuse	Economy
VHM/ST	Wetterschutzgehäuse	Standard
VHM/DP-EC	Staubschutzgehäuse	Economy
VHM/DP-ST	Staubschutzgehäuse	Standard

I.2 Art der Kabeleinführung und -Montage

Economy (EC): 3 Stopfbuchsen (M16x1,5)
Standard (ST): wie EC-Ausführung, jedoch mit innenliegendem Zentralstecker

I.3 Gemeinsame technische Daten

Max. Eingangs-Spannung	250V / 50Hz
Max. Eingangs-Strom	300mA / AC
Scheiben-Heizung	110-250V, 7W 12-30V, 7W
Temperaturbereich	-30° bis + 60°C (mit Scheiben-Heizung)
Geräuschentwicklung	< 70dBa
Schutzart	IP66

Die Gehäuseserie VHM ist für Kameras mit festbrennweitigen, bzw. den meisten 1/3"- 1/2"-Zoomobjektiven, vorgesehen. Die zu montierende Kamera ist mittels des sog. Etagenträgers (Kamerawanne) in 4 Stufen höhenverstellbar. Das in Abschnitt VI aufgelistete Zubehör dient zur Komplettierung bzw. Montageerleichterung.

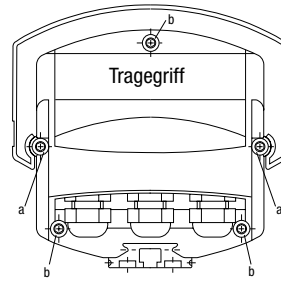
Die nachfolgenden Hinweise dienen Ihrer eigenen Sicherheit und sollten unbedingt befolgt werden:

- Bevor Sie das Gerät in Betrieb nehmen, lesen Sie bitte zuerst diese Sicherheitshinweise und die anschließende Montage- und Betriebsanleitung.
- Bewahren Sie die Anleitung sorgfältig zur späteren Verwendung auf.
- Das Gerät ist nur zum Festanschluss an den Versorgungsstromkreis vorgesehen.
- Schließen Sie das Gerät nur an geeignete Spannungsquellen an.
- Gehäuse nie außerhalb ihrer technischen Daten betreiben.
- Achten Sie beim Verlegen der Anschlusskabel unbedingt auf die Sicherheit, und verlegen Sie die Kabel so, dass sie nicht belastet, geknickt oder beschädigt werden und keine Feuchtigkeit eindringen kann.
- Schalten Sie das Gerät unter keinen Umständen ein, wenn Feuchtigkeit in das Gerät gelangt ist. Lassen Sie in diesem Fall das Gerät durch qualifiziertes Servicepersonal überprüfen.
- **In der Nähe des Gerätes ist eine allpolige, leicht zugängliche Netz-Trennvorrichtung mit mindestens 3mm Kontaktöffnungsweite zu installieren, um das Gerät bei Servicearbeiten freizuschalten zu können.**
Die Schutzleiterverbindung muss DIN VDE 0100 entsprechend, niederohmig ausgeführt werden.
- Das Gehäuse darf nur durch autorisierte Personen geöffnet werden. Reparaturen dürfen nur von qualifiziertem Servicepersonal durchgeführt werden.
- Fremdeingriffe beenden jeden Garantieanspruch.
- Bevor das Gerät geöffnet wird, muss die Netzspannung abgeschaltet werden.
- Zum Einbau sind nur nach DIN VDE 0860 und DIN VDE 0805 geprüfte Komponenten/Geräte zu verwenden. Der Einbau ist entsprechend den Installationsanweisungen vorzunehmen, unter Beachtung aller mitgeltender Normen.
- Das Gerät darf nur bei Temperaturen zwischen -30 und +60°C und bei einer maximalen Luftfeuchte von 90% betrieben werden.
- Das Gerät sollte vor außergewöhnlicher Hitzeentwicklung, Staubeentwicklung, Feuchtigkeit und Vibrationen geschützt werden.
- Stellen Sie keine schweren Gegenstände auf dem Gerät ab.
- Der Errichter ist für die Aufrechterhaltung der Schutzart IP 66 verantwortlich.
- Zur Befestigung des Gehäuses im Außenbereich nur rostfreie Schrauben verwenden.
- Verwenden Sie nur Originalersatzteile von Videor E. Hartig GmbH.

II Öffnen des Gehäuses

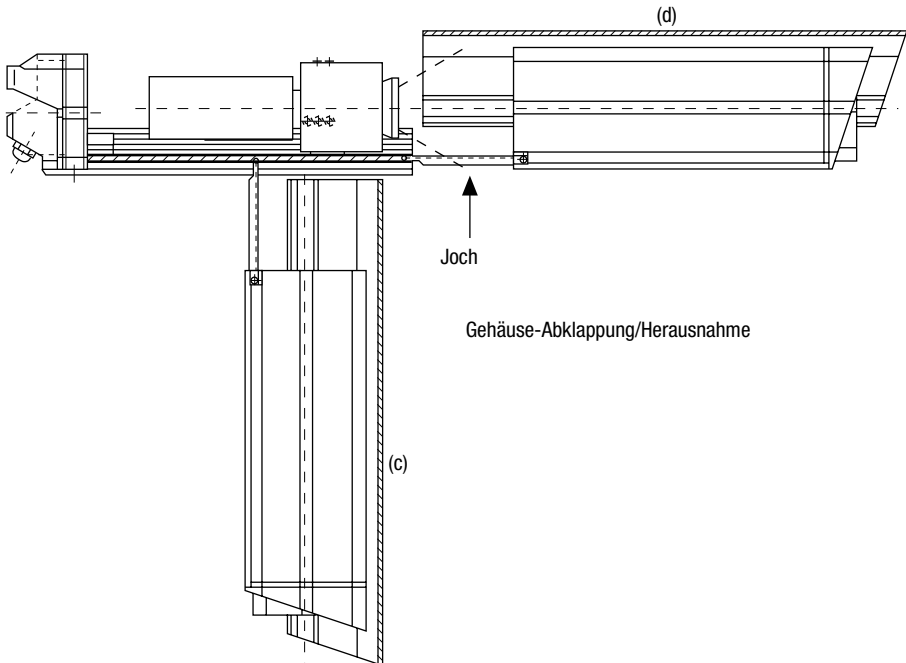
Abb. 1

Zur Öffnung des Gehäuses sind die beiden im Mittelteil befindlichen Schrauben (a) (s. Abb. 1) zu lösen, danach kann der Gehäusekörper vom Mittelteil abgezogen werden. Bei den Ausführungen mit eingebauter Scheibenheizung ist der Heizungsstecker, je nach Version an der Kabelverteilerplatine, bzw. am Netzgerät zu ziehen. Über ein Zwischenstück (Joch) besteht eine lösbare Verbindung zur Kamerawanne. Am Ende des Schiebereichs klappt man den Gehäusekörper nach unten ab und kann ihn dann, zum freien Hantieren an den Einbauten, in senkrechter Stellung (c) nach hinten bewegen, oder aber in waagerechter Stellung (d), durch Zusammendrücken der beiden Jocharme, ganz vom übrigen Gehäuse lösen (s. Abb. 2).



Gehäuse-Rückansicht

Abb. 2



Der hintere Gehäusedeckel ist mit 3 Inbusschrauben M4 (b) am Mittelteil befestigt und zu diesem hin abgedichtet (s. Abb. 1).

Als Führung dient die untere Trageschiene des Gehäuses.

III Anschluss und Inbetriebnahme

III.1 EC-Gehäuseausführung

Die EC-Ausführungen verfügen über keinen Zentralstecker-Anschluss, d.h. die Versorgungs- und Signalkabel werden durch das mit der Trageschiene fest verbundene, vollständig offene Gehäusemitteleil, direkt in den Gehäusekörper geführt (s. Abb. 3). Dies ermöglicht in

einfacher Weise, auch ohne Kabeltrennung über eine zentrale Steckverbindung, die Anschlüsse an der Kamera selbst zu lösen und, im Fall einer zeitweisen Entfernung oder Austausch der gesamten Einheit, das Gehäuserückteil mit den darin enthaltenen Kabeln am Montageort zurückzulassen, bzw. für eine Austauschereinheit zu verwenden.

Abb. 3

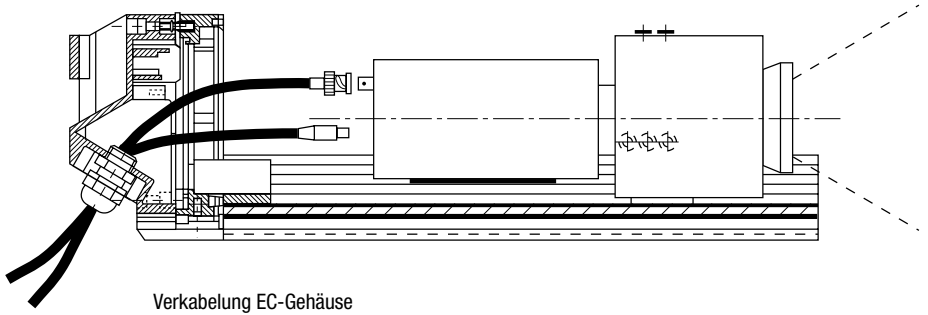
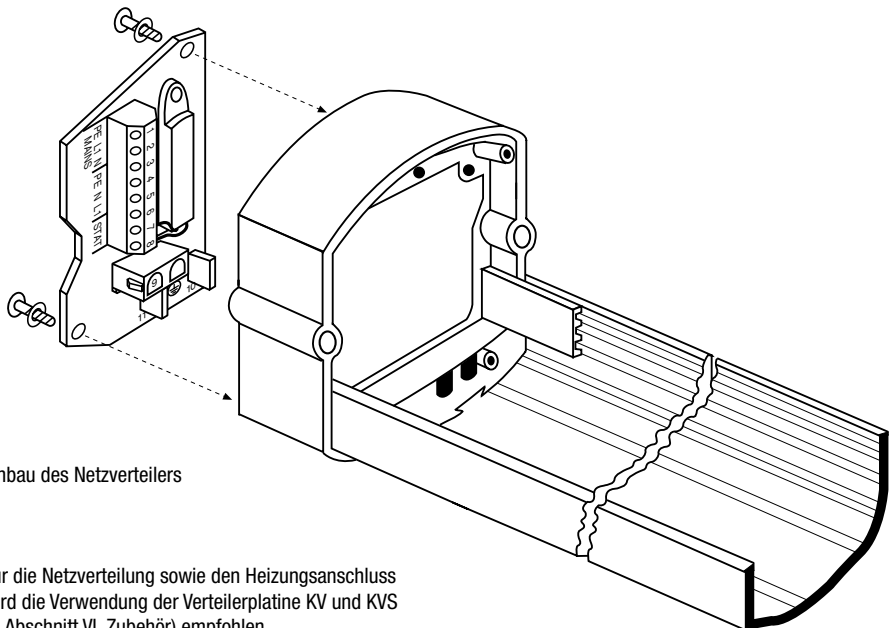


Abb. 4



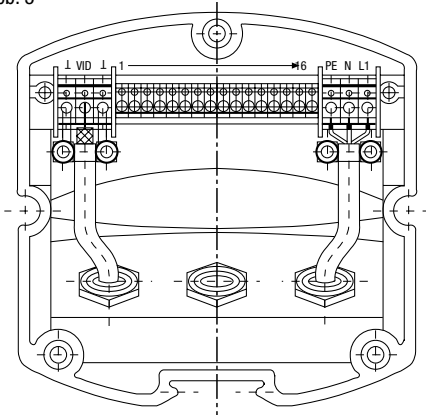
Für die Netzverteilung sowie den Heizungsanschluss wird die Verwendung der Verteilerplatine KV und KVS (s. Abschnitt VI, Zubehör) empfohlen.

III.2 ST-Gehäuseausführung

Die ST-Gehäuseausführung verfügt über eine innenliegende Zentralsteckverbindung (s. Abb. 5, Innen-Ansicht des Gehäuserückteils). Hier werden die ankommenden Kabel für Netz/Video und Steuerung aufgelegt; die jeweilige Zuordnung ist aus untenstehender Tabelle zu entnehmen.

Links beginnend mit 3 Kontakten für die asymmetrische, bzw. symmetrische Videosignalübertragung, in der Mitte

Abb. 5



Rückteil ST-Gehäuse (Innenansicht)

16 Kontakte für die Übergabe von Steuer-signalen, bzw. DC-Niederspannungsversorgung sowie rechts 3 Kontakte für den Netzanschluss.

Das Gehäusemittelteil ist nun mit einer Verteilerplatine bestückt, deren Ansicht von der Kameraseite aus in Abb. 6 gezeigt ist. Die obere Reihe enthält die Stiftkontakte, über die im zusammengebauten Zustand die Verbindung zu den zentralen Steckleisten im Rückteil hergestellt wird.

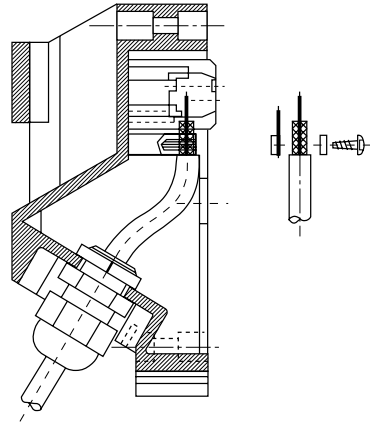
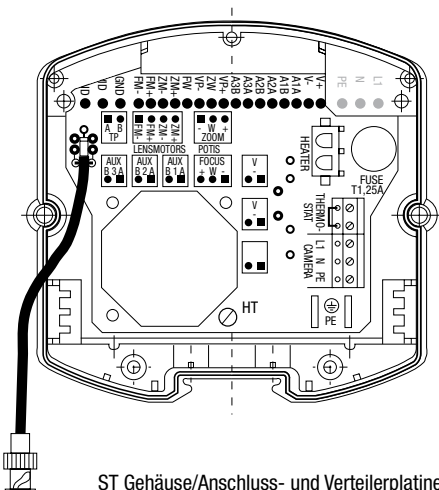


Abb. 6



ST Gehäuse/Anschluss- und Verteilerplatine

Der rechte Teil ist der Verteilung der Anschluss-Spannung vorbehalten. Hier befinden sich die Anschlüsse für Kamera oder Netzgerät/Thermostat Th2/Heizung sowie die Sicherung T1,25A (Sicherung ist nur bei 230V Heizung enthalten!) und die Erdungsanschlüsse. Der mittlere und linke Teil ist für die Niederspannungsversorgung, bzw. die Steuersignalverteilung vorgesehen. Im einzelnen befinden sich dort folgende Steckleisten-Anschlüsse (von links beginnend):

- Koaxialanschlusskabel, mit BNC-Stecker für asymm. Videosignal
- TP A-B: Symmetr. Videosignal
- LENS MOTORS: FM+/FM- = Fokussmotor
ZM+/ZM- = Zoommotor
- Zoom-Potentiometer: W = Mittelabgriff Zoom-Potentiometer
+/- = Außenanschlüsse Zoom-Potentiometer

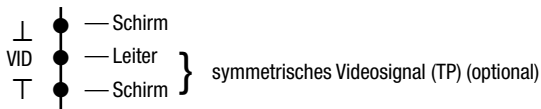
- Fokus-Potentiometer: W = Mittelabgriff Fokus-Potentiometer
+/- = Außenanschlüsse Fokus-Potentiometer
- V+/- (2x): DC 12-24V Anschluss für Niederspannungsversorgung der Kamera und/oder Zusatzgeräte (Zweidrahtsender, etc.)
- HT: Befestigungspunkt für Heizungsthermostat Th2

III.2.1 Anschlussbelegung der Zentralsteckverbindung

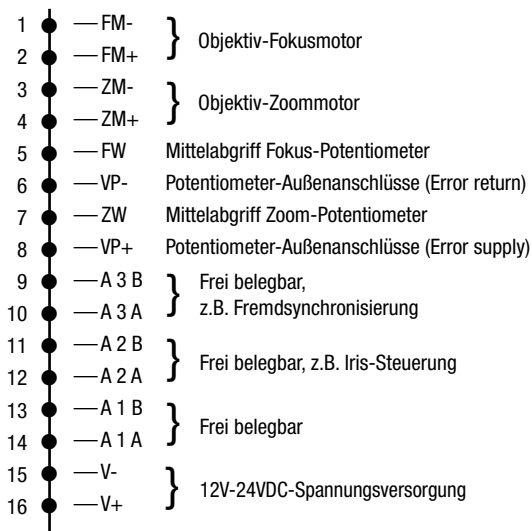
Der Kabelanschluss in den VHM/ST-Gehäusen ist gemäß dem unten gezeigten Schema und der Abbildung 5 vorzunehmen.

Die Netz-Anschlussleitung zum Versorgungsstromkreis muss mindestens dem Typ H05xx entsprechen, bei flexiblen feindrätigen Anschlussleitungen sind Adernendhülsen zu verwenden. Der Schutzleiteranschluss PE muss voreilend verdrahtet werden, auf die richtige Zuordnung von L1 und N ist zu achten. Die Video- sowie Steuerleitung muss so fixiert werden, dass Teile des Primärkreises nicht berührt werden können. Zur einwandfreien Gehäuseabdichtung ist ein Videokabel der Type RG59U bzw. 0,6L/3,7 und ein Steuerkabel mit ca. 6mm Außendurchmesser zu verwenden.

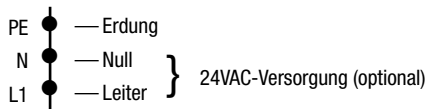
III.2.1.1 Videoanschluss



III.2.1.2 Niederspannungs-/Signalverkabelung



III.2.1.3 Netzverkabelung 230V



IV Einbau und Anschluss der Scheibenheizung (Abb. 7)

Die Wetterschutzausführungen werden serienmäßig mit eingebaute 24V oder 230V Heizung geliefert.

Wichtig:

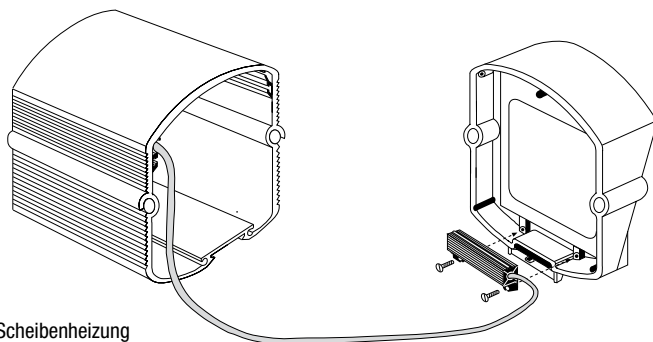
Beim Anschluss und Betrieb von Heizung und Kamera ist auf die gleiche Betriebsspannung und die zulässige Leistung zu achten. Der Einschaltstrom der PTC-Heizung kann mehr als das 10fache des Nennstromes betragen. (Nennleistung der Heizung 7W)

Am Kabelende befindet sich ein montierter, 2-pol. Stecker. Auf den Netzgeräten NE-112, bzw. dem Kabelverteiler VHM/KV(S) ist eine passende Anschlussbuchse dafür vorgesehen.

Es ist darauf zu achten, dass die Heizung keinen Thermostatschalter enthält und sich daher sofort erwärmt, sobald Spannung anliegt.

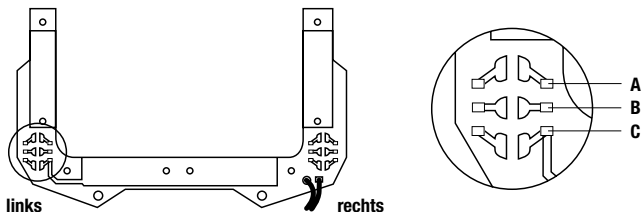
Daher wird empfohlen, die elektrische Verbindung der Heizung erst unmittelbar vor Schließen des Gehäuses herzustellen.

Abb. 7



Einbau der PTC-Scheibenheizung

Abb. 8



Widerstandsheizung 24V (12V)

Spannung	Lötbrücken A	Lötbrücken B	Lötbrücken C
24V (werkseitig)	A auf beiden Seiten (rechts/links) offen	B auf beiden Seiten (rechts/links) geschlossen	C auf beiden Seiten (rechts/links) offen
12V-Konfiguration	A auf beiden Seiten (rechts/links) geschlossen	B auf beiden Seiten (rechts/links) offen	C auf beiden Seiten (rechts/links) geschlossen

V Einbau und Anschluss der Netzgeräte-Serie NE-112

Zum Einbau der Netzgeräte-Serie NE-112 ist die dort beiliegende Anleitung zu beachten. Bei der EC-Gehäuseausführung ist das ankommende Netzkabel 230V direkt an den dafür vorgesehenen Anschlüssen aufzulegen, für den Anschluss im ST-Gehäuse ist das dafür vorbereitete Kabelverbindungsstück zu verwenden, das den Geräten der NE-112 Serie einzeln beiliegt.

VI Optionen / Zubehör

Das aktuelle optionale Zubehör finden Sie auf unserer Homepage: www.videor.com

VII Schließen des Gehäuses

Beim Schließen des Gehäuses ist darauf zu achten, dass sich die Dichtringe zwischen den einzelnen Gehäuseteilen in ihrer vorgesehenen Lage im Rück-/Mittel- bzw. Vorderteil befinden und dass keine Leitungen zwischen Gehäuse- und Deckelrand eingeklemmt werden.

VIII Wartungshinweise

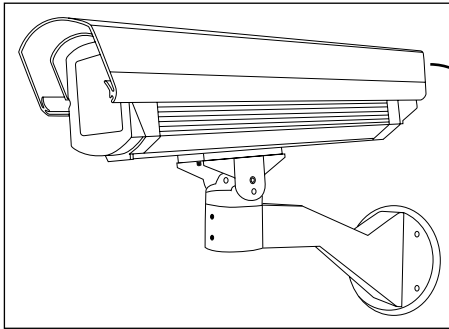
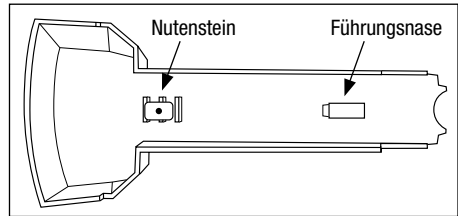
Nach dem Öffnen der Gehäuse zu Wartungszwecken sollten zur Erhaltung der Schutzart IP 66 die Deckeldichtungen an den geöffneten Stellen ersetzt werden.

Kabelabdeckung VHM/PC-1-LG (Art.-Nr. 79696)

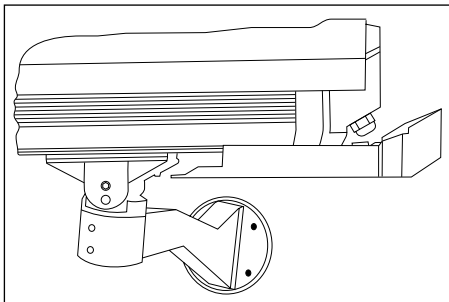
für 330mm VHM/EC&ST-Wetterschutzgehäuse in Verbindung mit dem Wandarm WD-16/MK-W (Art.-Nr. 73177)

HINWEIS: Die beiden Schrauben, die zur Befestigung des Gehäuses am Wandhalter vorgesehen sind (Beipack des VHM-Gehäuses, M6x25), müssen gegen die Schrauben aus dem Beipack der Kabelabdeckung (M6x22) ausgetauscht werden.

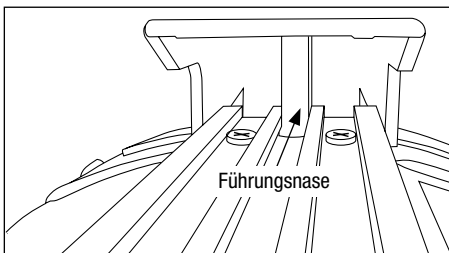
1. Wandarm montieren und verkabeln.
2. Kabelabdeckung wie folgt montieren:

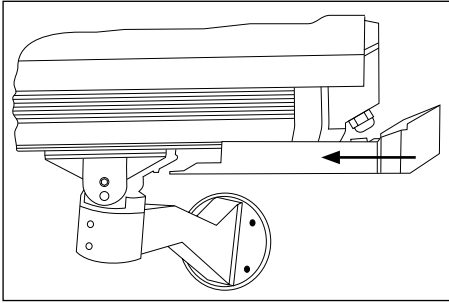


- a) Inbusschraube am Wandhalter lösen und das Gehäuse etwas von der Wand wegdrehen.

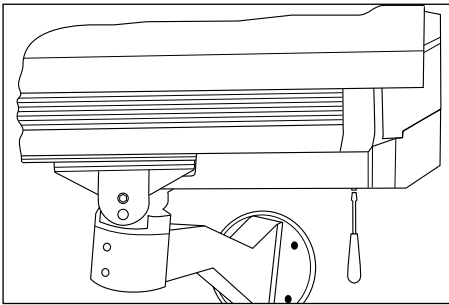


- b) Kabelabdeckung auf die Schiene an der Gehäuseunterseite einsetzen, dazu die Führungsnase in die Schiene (s. Abb.) einschieben.

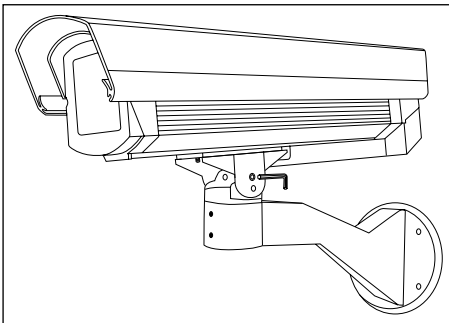




- c) Die Kabelabdeckung über die Kabel so bis zum Wandhalter schieben, dass die Abdeckung an der Gehäuserückseite dicht sitzt.
Dazu ggf. die Position des Gehäuses auf dem Neigekopf verändern, damit die Abdeckung bündig an der Schräge anliegt.



- d) Die Kabelabdeckung mit der Arretierschraube am Gehäuse fest schrauben; den Wandhalter bündig an die Abdeckung schieben und wieder fest schrauben.



- e) Gehäuse wieder positionieren und mit der Inbus-schraube am Wandhalter arretieren.

I Technical details

I.1 Types

Type	Description	Execution
VHM/EC	Weatherproof housing	Economy
VHM/ST	Weatherproof housing	Standard
VHM/DP-EC	Dustproof housing	Economy
VHM/DP-ST	Dustproof housing	Standard

I.2 Cable entry and assembling

Economy (EC): 3 glands (M16x1.5)

Standard (ST): same as for EC, but with inside central plug connection

I.3 Common technical details

Max. input voltage	250V / 50Hz
Max. input current	300mA / AC
Screen heater	110-250V, 7W 12-30V, 7W
Temperature range	-30° to + 60°C (with screen heater)
Noise generation	< 70dBa
Protection class	IP66

The VHM housing series is designed mainly for cameras with fixed focus and most 1/3" - 1/2" zoom lenses. 4-stage height adjustment of the camera for mounting is possible using the rack-support (camera tray). The accessories listed in section VI are for assembly completion and making installation easier.

Safety instructions

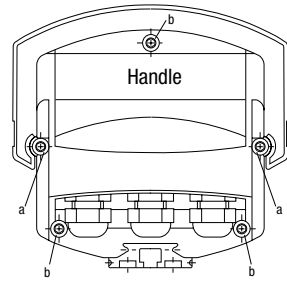
The following instructions are for your own safety and should be observed without fail:

- Please read the safety notes and following installation instructions before connecting the unit.
- Keep the operating manual in a safe place for later reference.
- The unit is only intended for permanent connection to the power supply circuit.
- Only connect the device to a suitable electrical source.
- Never operate the housing beyond its technical specification.
- Pay attention to safety when laying the connection cable and lay cable so that it cannot be buckled, damaged, or subjected to loads or damp.
- If moisture has penetrated the device, do not switch on under any circumstances.
In this case, have the device checked by a qualified service technician.
- **An easily accessible all-pole disconnecting device with 3mm minimum contact gap width is to be installed near the unit so that it can be disconnected for service work. Earthing must be low-resistance in compliance with DIN VDE 0100.**
- The housing may only be opened by authorized personnel. Connection work must be carried out by a qualified technician.
- The warranty becomes void if repairs are undertaken by unauthorized persons.
- Before opening the device, the mains voltage must be switched off.
- Only DIN VDE 0860 and DIN VDE 0805 tested components/tools are to be used for installation. Installation is to be carried out in compliance with the installation instructions and under observation of all applicable standard regulations.
- Operate the device only at a temperature range of -30°C to +60°C and at a humidity of max. 90%.
- The device must be protected from extreme heat, dust, moisture and vibration.
- Do not place any heavy items on the device.
- The installer is responsible for maintaining the IP 66 protection system.
- Stainless screws must be used when installing the unit outdoors.
- Only use original replacement parts from Videor E. Hartig GmbH.

II Opening the housing

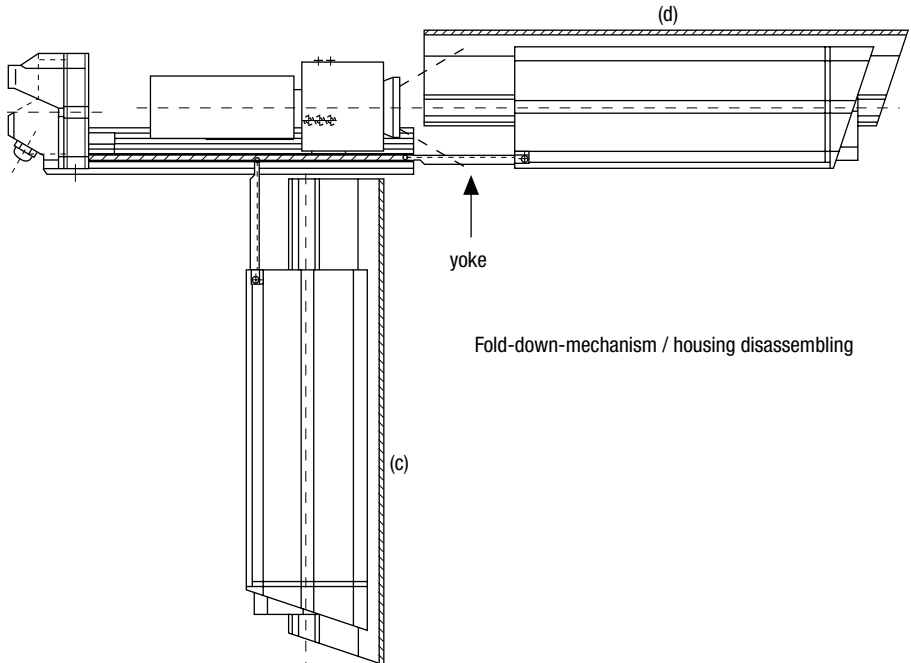
Fig. 1

To open the housing, undo the two screws (a) (see fig. 1) located in the middle section. The housing body can now be pulled off the middle section. The plug on the heater cable on models with built-in screen heater will have to be disconnected either at the screw terminal board or the power supply unit, depending on model. An adapter (yoke) provides a removable connection with the camera tray. To obtain free access to installed components, slide housing body to end of range. In a vertical position (c), it can now be folded down and moved to the rear. Alternatively, it can be removed from the remaining housing completely (see fig. 2) by pressing both yoke arms together in a horizontal position (d).



Housing back view

Fig. 2



The rear housing cover is fastened to the middle section by 3 Allen screws (M4) with seal (see fig. 1).

The housing's lower support rail serves as guide.

III Connection and startup

III.1 EC housing design

The EC housing models do not have a central plug connection, i.e. the supply and signal cables are fed through the housing body. (see fig. 3). Consequently, connections on the camera can be removed easily without need for

disassembling cables; these can be left at the installation point with the housing rear section and integrated cables in the event of temporary removal, or used for connection of another unit in the event of replacement.

Fig. 3

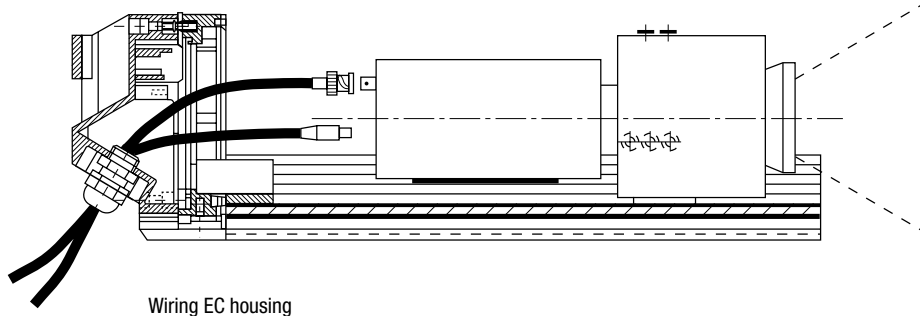
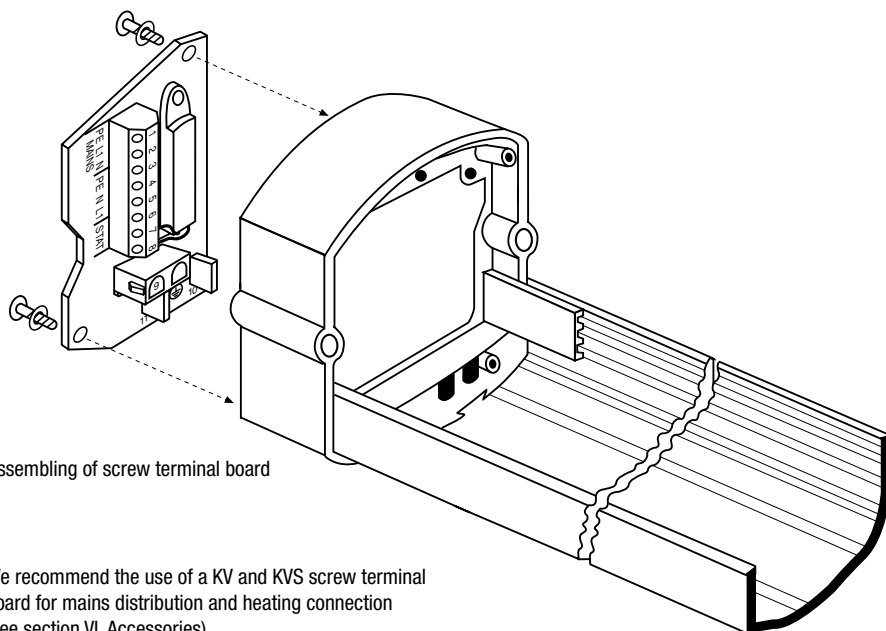


Fig. 4



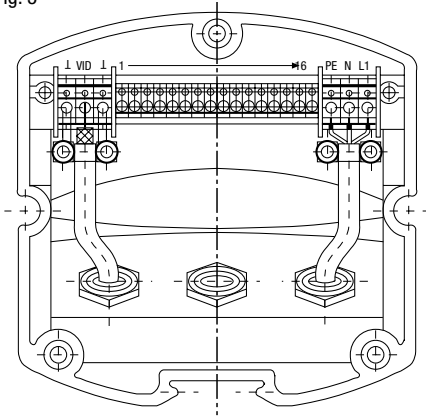
III.2 ST housing design

ST housing models have an interior central plug connection (see fig. 5, inner view of housing rear section). This is where incoming cables for mains/video and control are connected; individual assignment is shown in the table below. Left, commencing with 3 contacts for the asymmetrical or symmetrical video signal transmission; in the middle, 16 contacts for the transfer of control

signals or DC low voltage supply, and right, 3 contacts for mains connection.

The housing middle section is fitted with a screw terminal board; fig. 6 shows its front view as seen from the camera side. The top row contains the pin contacts which, in the assembled state, provide the connection with the central multipoint connector in the rear section.

Fig. 5



Backpart ST housing (inside view)

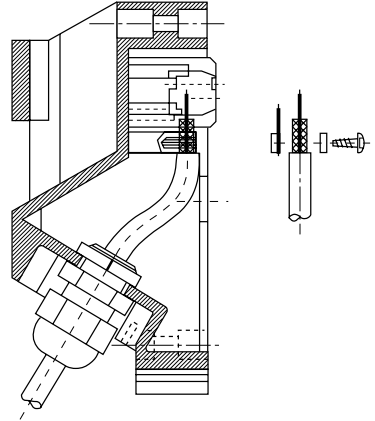
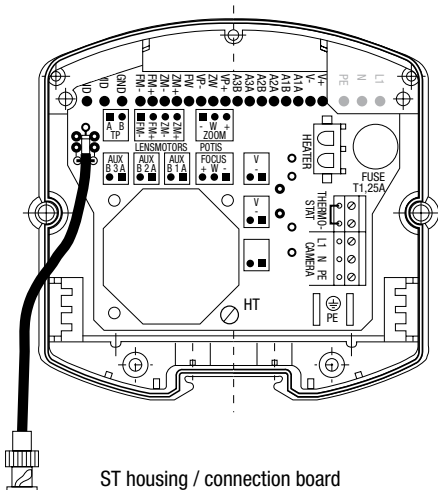


Fig. 6



ST housing / connection board

The right section is reserved for the input voltage distribution. This is where the connections for the camera or power supply unit/thermostat Th2/heater, as well as the T1,25A fuse (Fuse only in connection with a 230V heater element) supplied and earth connections, are located. The central and left sections are intended for low voltage supply or control signal distribution. In detail, this contains the following multipoint connections (starting from the left):

- Coaxial cable with BNC plug for asym. video signal
- TP A-B: Symmetrical video signal (twisted pair)
- LENS MOTORS: FM+/FM- = Focus motor
ZM+/ZM- = Zoom motor
- Zoom potentiometer: W = Wiper (Zoom error)
+/- = Error supply / Error return
- Focus potentiometer: W = Wiper (Focus error)
+/- = Error supply / Error return

- V+/- (2x): DC 12-24V terminal for low voltage supply of the camera and/or optionals like twisted pair transmitter, etc.
- HT: Fixing point for thermostat Th2

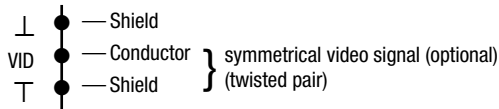
III.2.1 Pin assignment for central plug connector

Cable connection in the VHM/ST housings is to be carried out in compliance with the diagram below and fig. 5.

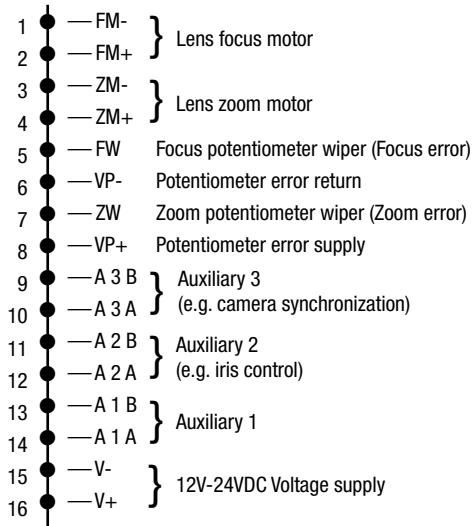
The mains connection cable to the power supply circuit must be at least type H05xx; wire connector sleeves are to be used on flexible stranded cables. The protective earth connection PE must be wired leading; attention must be paid to the correct allocation of L1 and N.

The video and control cables must be fastened in such a way that no part of the primary circuit can be contacted. A video cable type RG 59U or 0,6L/3,7 and a control cable with an outer diameter of approx. 6mm are to be used to ensure sealing.

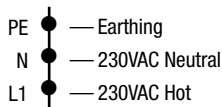
III.2.1.1 Connection of video signal



III.2.1.2 Low-voltage / control signal wiring



III.2.1.3 Mains wiring 230V



IV Installation and connection of screen heater (fig. 7)

The weatherproof models have built-in 24V or 230V heater as standard fitting.

Important:

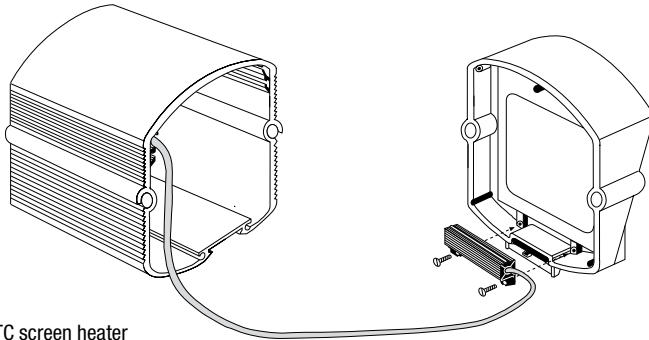
Attention is to be paid that power are the same and permitted power levels met when connecting and operating heater and camera. The making current of the PTC heater element can exceed 10 times of the nominal current. (Power rating 7W)

At the end of the cable is a premounted 2-pole plug. An appropriate socket has been provided on the power supply unit NE-112 or screw terminal PCB VHM/KV and KVS.

Please note that the heater does not contain a thermostat switch and therefore heats up immediately as soon as power is connected.

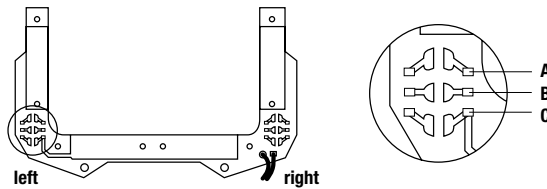
For this reason, we recommend connecting electrical supply to the heating only just before closing the housing.

Fig. 7



Assembling of PTC screen heater

Fig. 8



Resistor heater 24V (12V)

Voltage	Solder bridges A	Solder bridges B	Solder bridges C
24V (factory)	A open on both sides (right/left)	B closed on both sides (right/left)	C open on both sides (right/left)
12V configuration	A closed on both sides (right/left)	B open on both sides (right/left)	C closed on both sides (right/left)

V Installation and connection of the NE-112 power supply unit

See enclosed instructions for installation of the NE-112 power supply unit series. On the EC housing model, the incoming 230V mains cable is to be connected directly to the provided connections; on the ST housing model, connection is made using the cable adapter supplied with the NE-112 series.

VI Options / Accessories

The optional accessories currently available can be found on our Homepage: www.videor.com

VII Closing the housing

Attention must be paid when closing the housing that the sealing rings are left in correct position and no wiring is caught between the housing and cover edges.

VIII Maintenance instructions

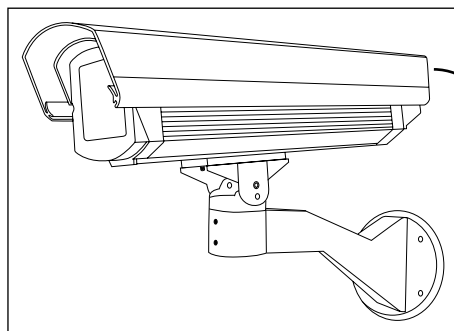
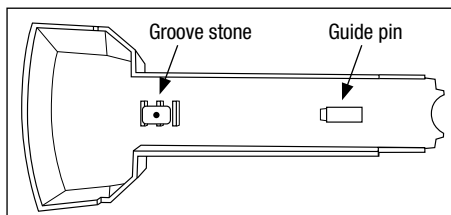
The main rubber gaskets should be replaced after opening the housing for maintenance purposes to ensure protection class IP66.

Wire Cover VHM/PC-1-LG (Art. No. 79696)

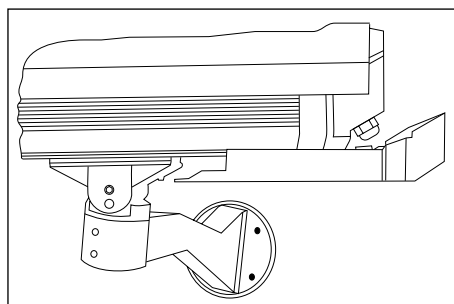
for the 330mm VHM/EC&ST weatherproof housing in combination with the WD-16/MK-W wall bracket (Art. No. 73177)

NOTE: The two screws provided for mounting the housing onto the wall bracket (in the VHM housing accessory pack, M6x25) must be exchanged for the screws from the wire cover accessory pack (M6x22).

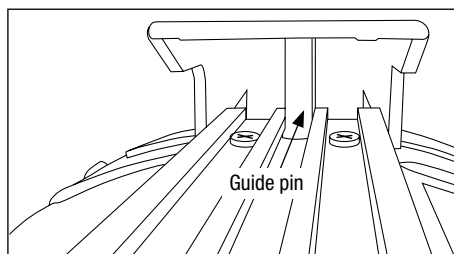
1. Mount the wall bracket and connect the wires.
2. Mount the wire cover as follows:

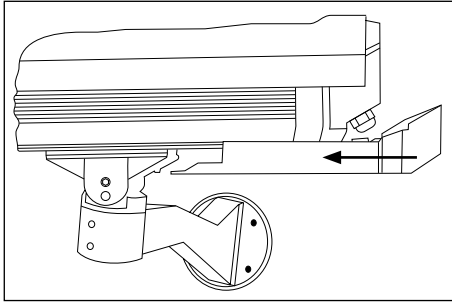


- a) Loosen the Allen screw on the wall bracket and slightly turn the housing away from the wall.



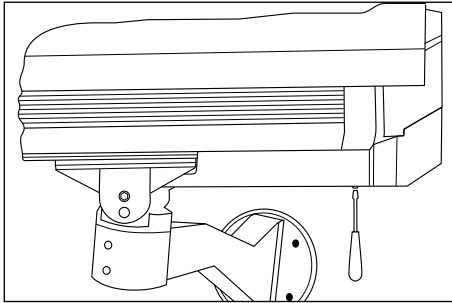
- b) Place the wire cover onto the guide rail on the lower side of the housing. In order to do this, slide the guide pin into the guide rail (see figure).



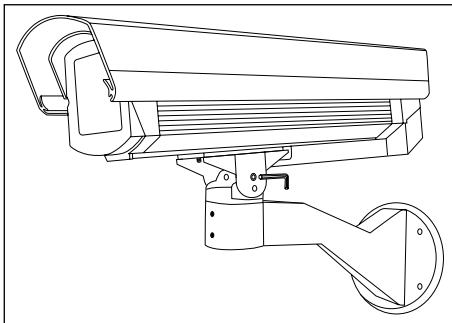


- c) Slide the wire cover over the wire towards the wall bracket until the back of the housing is flush against the cover.

If necessary, change the position of the housing on the tilting head so that the cover is aligned with the bevel.



- d) Tighten the wire cover onto the housing with the locking screw; push the wall bracket until it is aligned with the cover and retighten.



- e) Reposition the housing and use the Allen screw to tighten it to the wall bracket.

I Spécifications techniques

I.1 Différents modèles

Type	Description	Modèle
VHM/EC	Protection intempéries	économique
VHM/ST	Protection intempéries	standard
VHM/DP-EC	Anti-poussière	économique
VHM/DP-ST	Anti-poussière	standard

I.2 Entrées de câbles et câblage

Modèles

économiques (EC): 3 presse-étoupe (M16x1,5)

Modèles standard (ST): comme modèles économiques cependant avec connecteur à l'intérieur

I.3 Caractéristiques techniques communes

Tension entrée max.	250V / 50Hz
Courant sortie max.	300mA / AC
Chauffage	110-250V, 7W 12-30V, 7W
Plage de températures	-30° à + 60°C (avec chauffage)
Niveau sonore	< 70dBa
Indice de protection	IP66

La série VHM est prévue pour des caméras avec objectif fixe ou la plupart des objectifs à zoom 1/3" - 1/2". Une crémaillère (caisson de la caméra) permet un réglage en hauteur (4 positions). Les accessoires indiqués au Point VI complètent la fourniture et facilitent le montage.

Consignes de sécurité

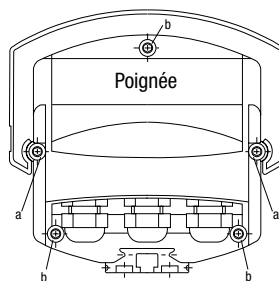
Les consignes suivantes sont destinées à votre propre sécurité et doivent être impérativement respectées:

- Lire les instructions de service et consignes de sécurité avant de mettre l'appareil en marche.
- Conserver soigneusement le manuel d'instructions.
- L'appareil est uniquement prévu pour un raccordement permanent au réseau.
- Veiller à ce que l'appareil soit connecté à la bonne source de courant.
- Ne jamais utiliser le boîtier sans tenir compte des spécifications techniques.
- Respecter impérativement les consignes de sécurité lors de la pose du câble d'alimentation. Vérifier qu'il ne supporte aucune charge, n'est pas plié, ne risque pas d'être endommagé et qu'il est protégé contre l'humidité.
- N'allumer en aucun cas l'appareil en cas de pénétration d'humidité. L'appareil doit alors être contrôlé par un technicien du service après-vente.
- **Installer près de l'appareil un disjoncteur multipôles avec une ouverture de contact d'au moins 3mm et facile d'accès afin de pouvoir déconnecter l'appareil pendant les opérations de maintenance. La prise de terre de basse impédance doit être connectée selon DIN VDE 0100.**
- Le boîtier ne peut être ouvert que par les personnes habilitées à cette fin. Les réparations sont réservées aux techniciens agréés du service après-vente.
- L'intervention de tiers sur l'appareil annule la garantie.
- L'alimentation secteur doit être coupée avant que l'appareil ne soit ouvert.
- Seuls les composants/outils testés suivant DIN VDE 0860 peuvent être utilisés pour le montage, qui doit être exécuté conformément aux instructions de montage et en respectant toutes les normes en vigueur.
- L'appareil ne doit être mis en service qu'à des températures comprises entre -30 et +60°C et à une humidité de l'air inférieure ou égale à 90%.
- L'appareil doit être protégé contre toute chaleur inhabituelle, contre la pénétration de poussière et d'humidité et contre les vibrations.
- Il est interdit de poser des objets lourds sur l'appareil.
- L'installateur est responsable du respect de la protection IP 66.
- Pour la fixation du boîtier à l'extérieur, n'utiliser que des vis en inox.
- N'utiliser que des pièces de rechange d'origine de Videor E. Hartig GmbH.

II Ouverture du boîtier

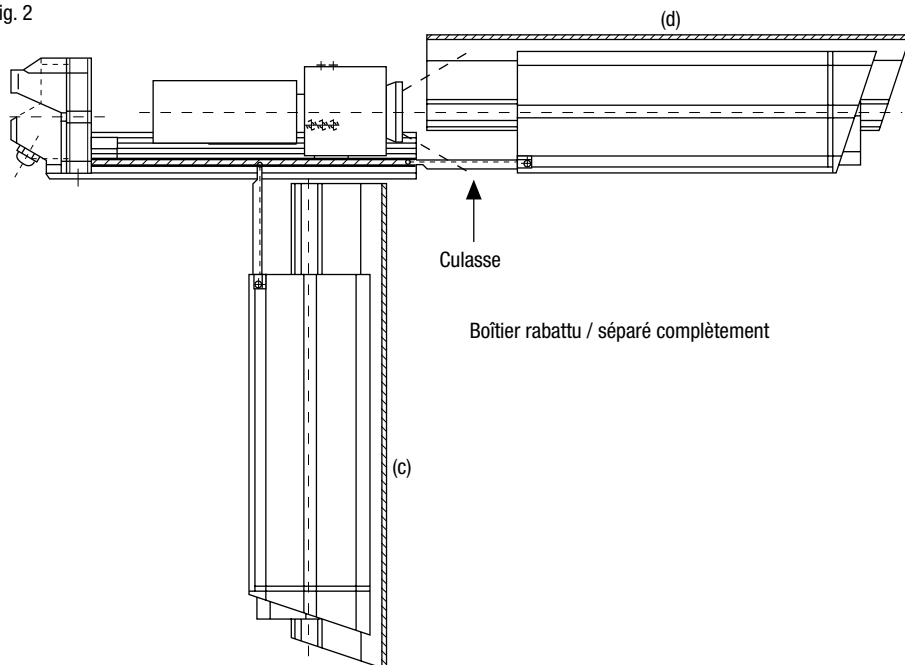
Fig. 1

Desserrer les deux vis (a) (Cf. Fig. 1) se trouvant sur la partie médiane et séparer le boîtier de la partie médiane. S'il s'agit d'un modèle avec chauffage incorporé tirer le connecteur du chauffage du bloc d'alimentation ou du bornier, selon les modèles. Une culasse assure une connexion amovible avec le caisson de la caméra. Glisser le corps du boîtier vers l'avant et le rabattre facilitant ainsi l'accès aux diverses pièces. Il est possible de le rabattre verticalement (c) vers le bas puis de le faire glisser vers l'arrière. On peut également, en position horizontale (d), le séparer complètement du reste de l'appareil en appuyant sur les deux broches de la culasse (Cf. Fig. 2).



Vue arrière du boîtier

Fig. 2



Le couvercle arrière du boîtier est fixé à la partie médiane avec 3 vis creuses M4 (b) et un joint (Cf. Fig. 1).

Le rail support permet de faire glisser le boîtier.

III Raccordement et mise en service

III.1 Modèles économiques (EC)

Les modèles EC ne possèdent pas de connecteur central; les câbles d'alimentation et vidéo sont conduits directement dans le corps du boîtier par l'intermédiaire de la pièce médiane complètement à l'air libre et

connectée en permanence au rail support (Cf. Fig. 3). Ceci permet de déconnecter facilement la caméra à partir du bornier central et de laisser en place la partie arrière du boîtier ainsi que les câbles lorsque la caméra doit être retirée temporairement ou remplacée.

Fig. 3

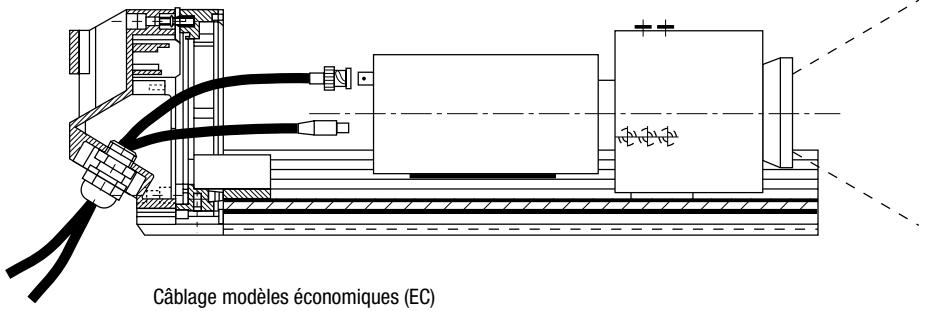
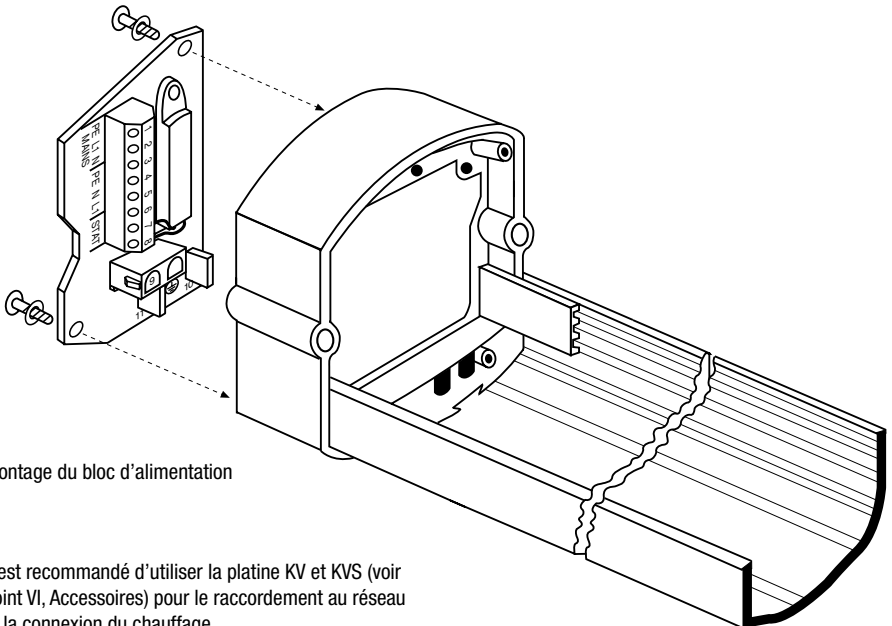


Fig. 4

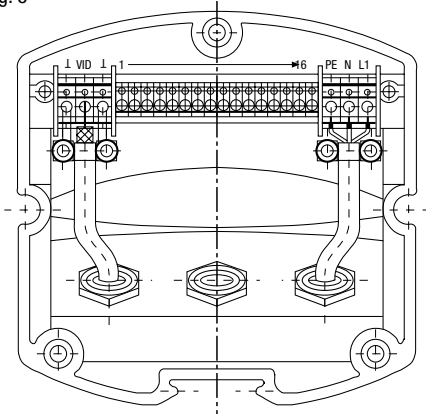


III.2 Modèles standard (ST)

Les modèles ST possèdent un connecteur central placé à l'intérieur (Cf. Fig. 5, projection de la partie AR du boîtier) et auquel viennent se raccorder les câbles réseau/vidéo et commande; le tableau ci-après montre la répartition des branchements. En partant de la gauche, on trouve 3 contacts pour la transmission des signaux vidéo symétriques et asymétriques, au milieu 16 contacts pour la transmission des signaux de commande et l'alimentation

en courant continu basse tension ainsi que 3 contacts à droite pour le raccordement au réseau. Sur la partie médiane du caisson se trouve une carte distributrice (Cf. Fig. 6 - vue de la platine à partir du côté de la caméra). En fin de montage, la connexion au bornier central placé à l'arrière se fait par l'intermédiaire des contacts à broche de la rangée supérieure.

Fig. 5



Arrière boîtier >1 (projection)

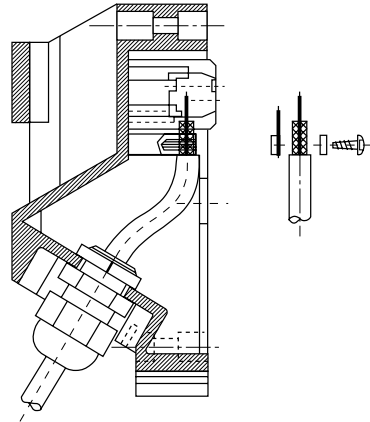
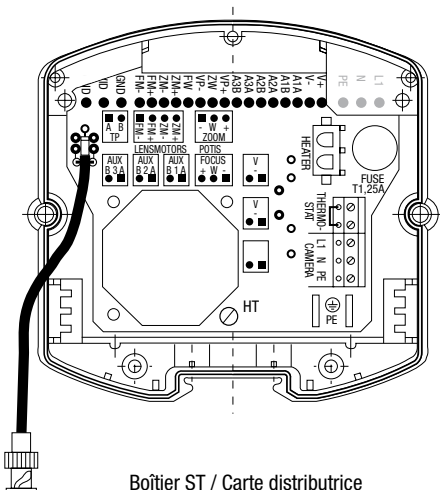


Fig. 6



La partie droite est réservée à la distribution réseau. On y trouve les raccordements pour la caméra, le bloc d'alimentation, les thermostat Th2, le chauffage ainsi que le fusible T1,25A (fusible pour chauffage 230V y compris) et les raccordements à la terre. Au centre et à gauche se trouvent l'alimentation basse tension et la distribution des signaux. En détail, et en partant de la gauche, on trouve:

- Câble coaxial avec connecteur BNC pour signaux asymétriques
- TP A-B : Signal vidéo symétrique
- MOTEURS D'OBJECTIF: FM+/FM- = moteur objectif fixe
ZM+/ZM- = moteur objectif à zoom
- Potentiomètre objectif à zoom: W = Erreur de zoom
+/- = error supply / error return

- Potentiomètre objectif fixe: W = Erreur de focus
+/- = error supply / error return
- V+/- (2x) : Raccordement courant continu 12-24V pour alimentation basse tension de la caméra et/ou accessoires (émetteur bifilaire, etc.)
- HT : Point de fixation thermostat de surchauffe Th2

III.2.1 Schéma de câblage du connecteur central

Le raccordement des câbles dans le connecteur central des boîtiers VHM/ST est à effectuer suivant le schéma ci-dessous et la Figure 5.

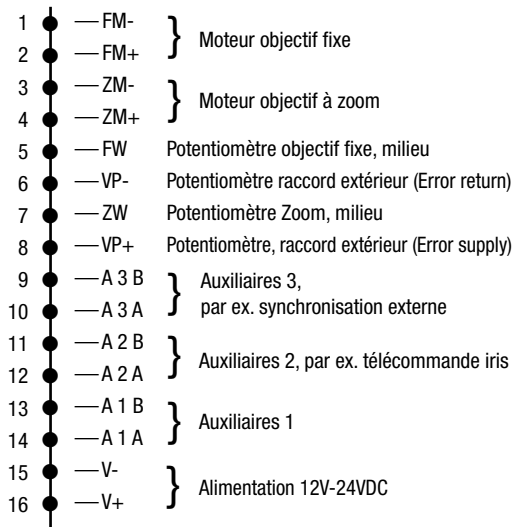
La ligne de raccordement au circuit d'alimentation doit correspondre au moins au type H05xx. Utiliser des cosses aux extrémités des câbles flexibles à brin fin. Le raccordement à la terre PE doit être exécuté en décalage. Vérifier la bonne attribution de L1 et N.

Les câbles vidéo et de commande doivent être fixés de telle sorte qu'ils ne risquent pas d'entrer en contact avec les pièces du circuit primaire. Afin d'assurer une étanchéité absolue du boîtier central, utiliser un câble Vidéo du type RG59U ou 0,6L/3,7 et un câble de commande d'environ 6mm de diamètre extérieur.

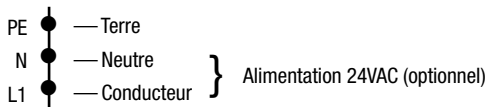
III.2.1.1 Raccordements câbles vidéo



III.2.1.2 Raccordements basse tension/signalétiques



III.2.1 Raccordement au réseau 230V



IV Montage et raccordement du chauffage de la vitre (Fig. 7)

Le chauffage 24V ou 230V fait partie de la fourniture standard des boîtiers de protection contre les intempéries.

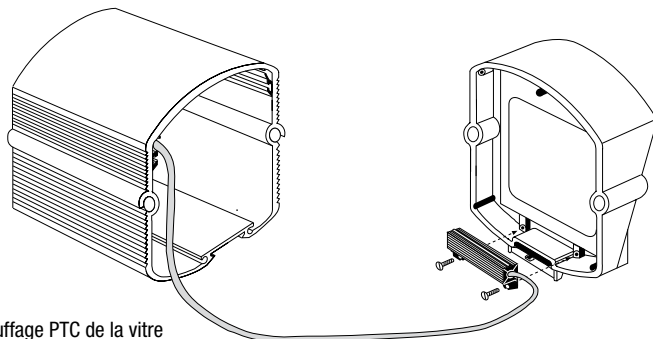
Important:

Faire attention, en raccordant et mettant en service le chauffage et la caméra qu'ils disposent de la même tension et respecter la puissance autorisée. Le courant de fermeture peut s'élever à plus de 10 fois le courant nominal. (Puissance du chauffage 7W)

Un connecteur à deux broches est monté à l'extrémité du câble. Une prise correspondante est prévue sur les blocs d'alimentation NE-112 et sur le bornier d'alimentation VHM/KV et KVS.

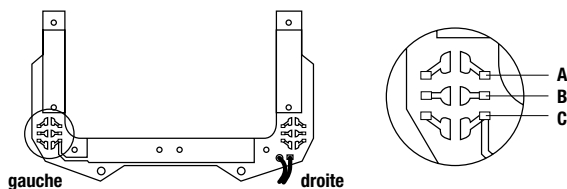
Il faut tenir compte du fait que le chauffage n'est pas équipé d'un interrupteur thermostatique et qu'il se met donc en marche dès que le courant est mis. Il est donc recommandé de ne faire le raccordement électrique du chauffage qu'immédiatement avant de fermer le boîtier.

Fig. 7



Montage du chauffage PTC de la vitre

Fig. 8



Chauffage à résistance 24V (12V)

Tension	Cavaliers A	Cavaliers B	Cavaliers C
24V (en usine)	A sur les deux côtés (gauche/droite) ouvert	B sur les deux côtés (gauche/droite) fermé	C sur les deux côtés (gauche/droite) ouvert
Configuration 12V	A sur les deux côtés (gauche/droite) fermé	B sur les deux côtés (gauche/droite) ouvert	C sur les deux côtés (gauche/droite) fermé

V Montage et raccordement du bloc d'alimentation de la serie NE-112

Suivre les instructions livrées avec le bloc d'alimentation de la serie NE-112. Pour les modèles EC, raccorder le câble d'alimentation d'entrée 230V directement aux bornes prévues. Pour les modèles ST utiliser le connecteur livré en même temps.

VI Option / Accessoires

Vous trouverez les accessoires actuels en option sur notre page d'accueil: www.videor.com

VII Fermeture du boîtier

Refermer le boîtier en vérifiant que les joints des différentes parties sont bien à la place prévue et qu'aucun câble n'est coincé entre le corps et le couvercle du boîtier.

VIII Instructions de maintenance

Afin de garantir l'indice de protection IP66, les joints du couvercle doivent être changés après tous travaux de maintenance dès lors que le boîtier a été ouvert.

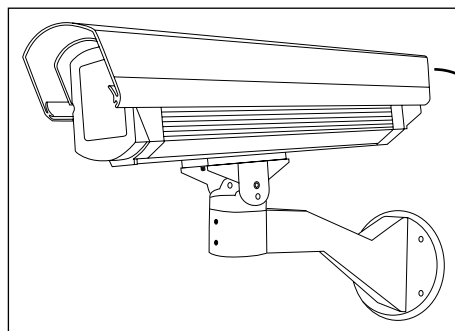
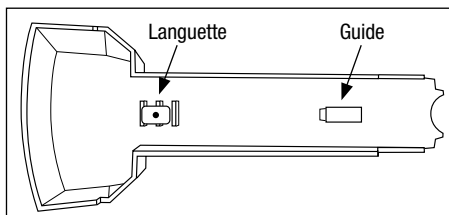
Protection de câble VHM/PC-1-LG (Code informatique 79696)

pour boîtiers de protection contre les intempéries VHM/EC&ST 330mm
avec l'applique murale WD-16/MK-W (code informatique: 73177)

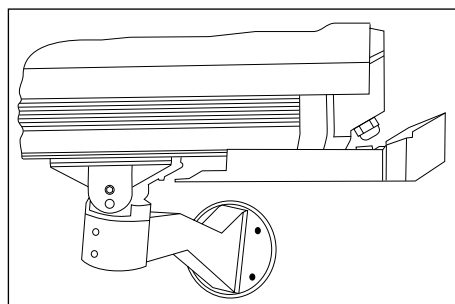
REMARQUE:

Les deux vis prévues pour fixer le boîtier au support mural (kit d'accessoires du boîtier VHM, M6x25) doivent être échangées contre les vis du kit d'accessoires de la protection de câble (M6x22).

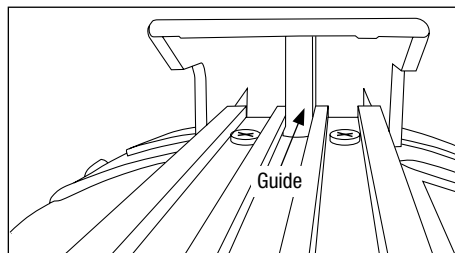
1. Monter l'applique murale et câbler.
2. Monter la protection de câble comme suit:

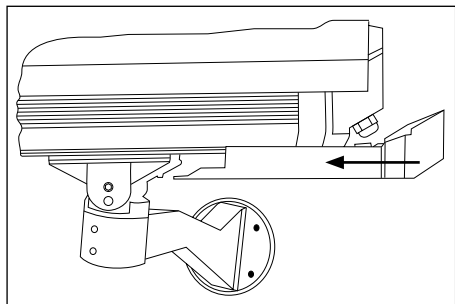


- a) Dévisser la vis Allen du support mural et faire pivoter le boîtier.



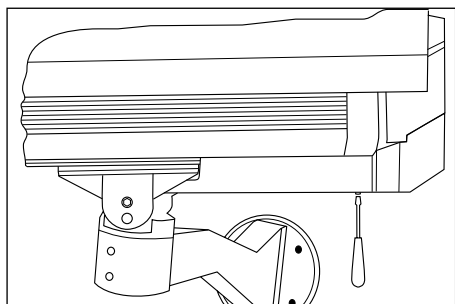
- b) Insérer la protection de câble dans les rails situés de chaque côté du boîtier. A cet effet, glisser le guide entre les rails (voir schéma).



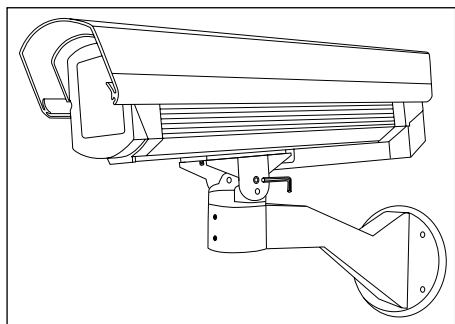


- c) Pousser la protection au-dessus du câble jusqu'au support mural de sorte que la protection soit fixée de manière étanche à l'arrière du boîtier.

Le cas échéant, modifier la position du boîtier au niveau de la tête de la caméra afin que la protection affleure au niveau de l'inclinaison.



- d) Visser la protection de câble au boîtier avec la vis de blocage, pousser le support mural de telle manière qu'il soit à niveau avec la protection et revisser.



- e) Replacer le boîtier et le fixer au support mural avec la vis Allen.

I Especificaciones técnicas

Avisos de seguridad

I.1 Tipo de la carcasa

Tipo	Denominación	Modelo
VHM/EC	Carcasa protectora contra la intemperie	Economy
VHM/ST	Carcasa protectora contra la intemperie	Estándar
VHM/DP-EC	Carcasa protectora contra el polvo	Economy
VHM/DP-ST	Carcasa protectora contra el polvo	Estándar

I.2 Tipo de entrada y de montaje de cable

Economy (EC): 3 prensaestopas (M16x1.5)

Estándar (ST): como versión EC pero con enchufe central interior

I.3 Datos técnicos comunes

Tensión máx. de entrada	250V / 50Hz
Corriente máx. de entrada	300mA / AC
Calefacción	110-250V, 7W 12-30V, 7W
Gama de temperatura	-30° hasta + 60°C (con calefacción del cristal)
Ruido	< 70dBa
Tipo de protección	IP66

La serie de carcasas VHM ha de usarse para cámaras con objetivos a focal fija o zooms de 1/3" - 1/2". La cámara a montar es regulable en 4 niveles de altura con el denominado portachasis (base de cámara). El accesorio alistado en el párrafo VI sirve para facilitar un montaje completo.

Las siguientes instrucciones están destinadas a su seguridad, y se deben cumplir inexorablemente:

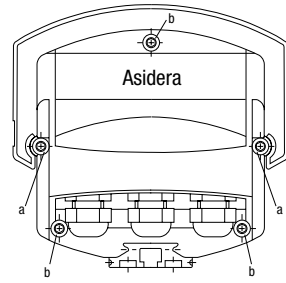
- Antes de poner en servicio el equipo, leer primero estos avisos de seguridad y las instrucciones de montaje y manejo siguientes.
- Guardar las instrucciones de manejo cuidadosamente para un uso posterior.
- El equipo ha sido diseñado solamente para la conexión fija al circuito de abastecimiento eléctrico.
- Conecte el equipo únicamente a fuentes de corriente adecuadas.
- No utilizar la carcasa en condiciones técnicas distintas a las previstas.
- Al tender los cables de conexión, poner atención a la seguridad, no someterlos a cargas, no doblarlos ni deteriorarlos y no dejar que pueda penetrar la humedad.
- En trabajos de servicio, ha de separarse la línea de abastecimiento de corriente del equipo de mando.
- No encienda el equipo en ningún caso si ha entrado humedad en el mismo. En este caso, mande verificar el equipo por personal cualificado del servicio de asistencia.
- **Tiene que instalarse cerca del equipo de alimentación un dispositivo separador de red multipolar de fácil acceso con 3mm de anchura de entrehierros como mínimo para poder conmutar libremente el equipo en los trabajos de servicio. La toma de tierra tiene que empalmarse de baja resistencia de acuerdo con la norma DIN VDE 0100.**
- La carcasa sólo podrá ser abierta por personas autorizadas. Las reparaciones sólo podrán ser realizadas por personal cualificado del servicio de asistencia.
- Cualquier intervención extraña anula todo derecho a la garantía.
- Antes de abrir el equipo es necesario desconectar la tensión de la red.
- Sólo deben usarse componentes/equipos controlados según DIN VDE 0860 y DIN VDE 0805 para la instalación. Ésta ha de ejecutarse conforme a las instrucciones de instalación en consonancia con todas las normas vigentes.
- El equipo sólo podrá trabajar a temperaturas entre -30 y +60°C y con una humedad máxima del aire del 90%.
- El equipo se debería proteger contra la acción extraordinaria del calor, el polvo, la humedad y vibraciones.
- No apoye objetos pesados sobre el equipo.
- El instalador es el responsable de mantener la clase de protección IP66.
- Para fijar la carcasa a la intemperie, emplear sólo tornillos inoxidables.
- Utilice sólo piezas de recambio originales de Videor E. Hartig GmbH.

II Abrir la carcasa

Fig. 1

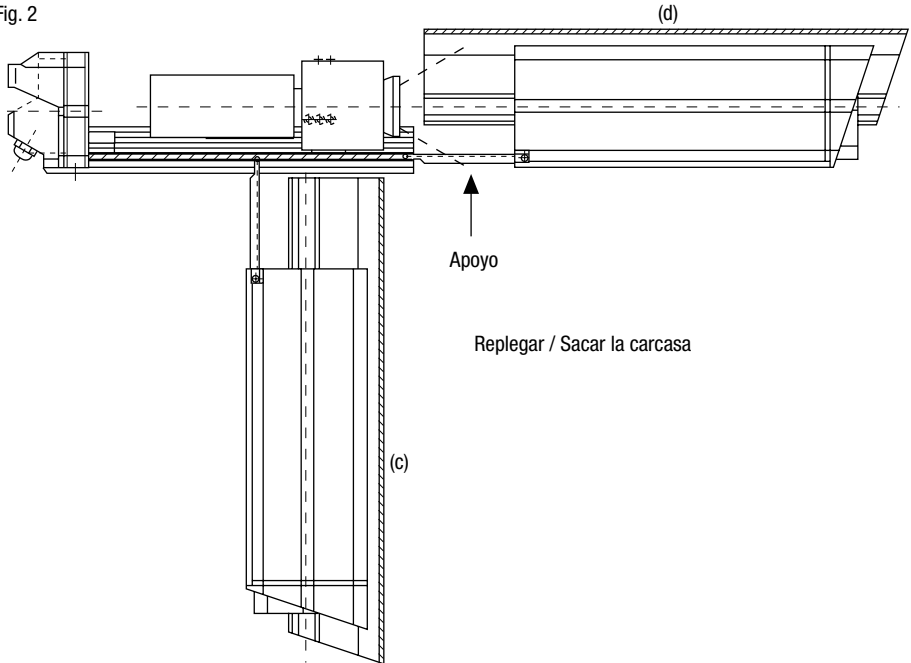
Para abrir la carcasa, hay que soltar los dos tornillos (a) (ver fig. 1) que se encuentran en la pieza intermedia, pudiéndose quitar después la carcasa de la pieza intermedia. En las versiones con calefactor integrada de cristal, hay que pasar el enchufe de la calefacción, según la versión, a la platina de distribución de cables o al equipo de alimentación.

A través de una pieza intermedia (apoyo) hay una unión móvil a la base de cámara. Al llegar al final del desplazamiento, se repliega la carcasa hacia abajo y puede moverse entonces hacia atrás a la posición vertical (c) para manejar libremente las piezas agregadas, o, comprimiendo los dos brazos de puente, moverla a la posición horizontal (d) y soltarla completamente del resto de la carcasa.



Vista trasera de la carcasa

Fig. 2



La tapa trasera de la carcasa está sujeta a la pieza intermedia con 3 tornillos hexagonales M4 (b) y guarnecida con ella (ver fig. 1).

El riel inferior portante de la carcasa sirve como guía.

III Conexión y puesta en servicio

III.1 Versión de carcasa EC

Las versiones EC no disponen de conexión de enchufe central, es decir, que los cables de señal y de abastecimiento se introducen directamente en la carcasa a través de la pieza intermedia de la carcasa estando completamente abierta y fijamente unidos al rail portante (ver fig. 3). Ello permite soltar fácilmente uno

mismo las conexiones a la cámara incluso sin necesidad de separar el cable mediante una conexión central de enchufe y, en caso de una separación temporal o para cambiar la unidad completa, dejar en el lugar de montaje la parte trasera de la carcasa con los cables incluidos o usar para una unidad de cambio.

Fig. 3

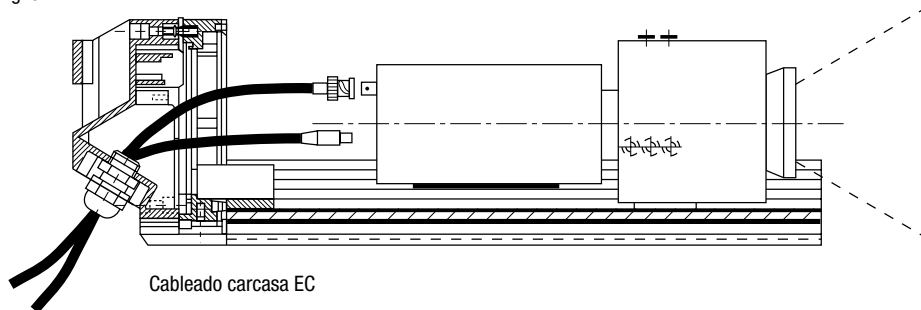
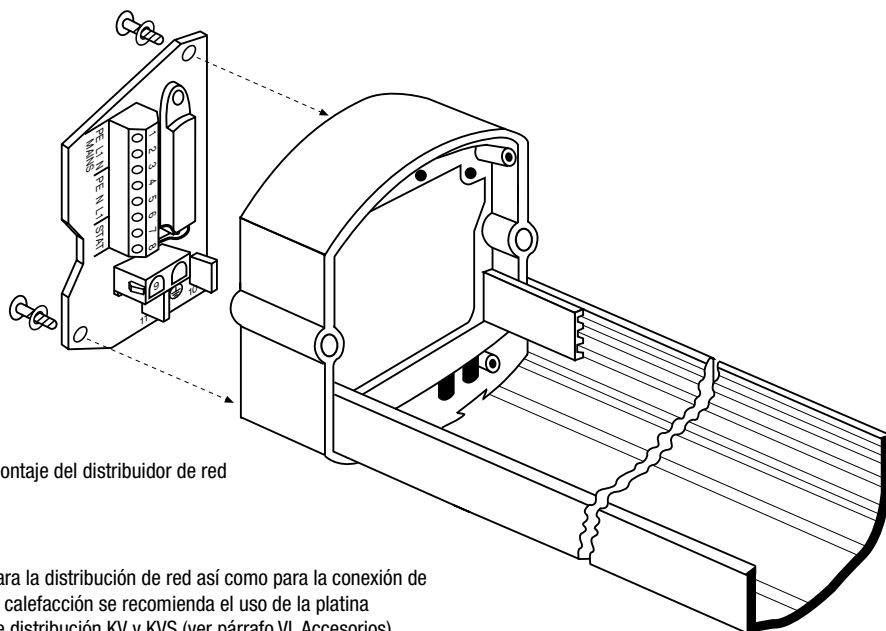


Fig. 4



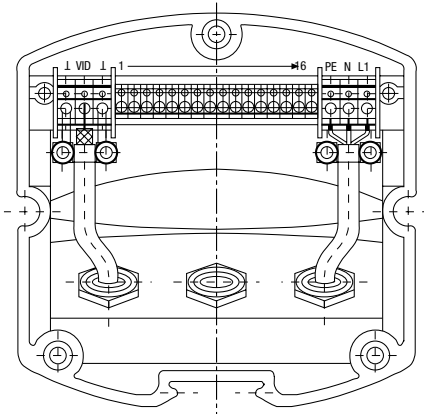
III.2 Versión de carcasa ST

La versión de carcasa ST dispone de una conexión de enchufe interior central (ver fig. 5, Vista interior de la parte trasera de la carcasa). Aquí se tienden los cables entrantes para red/vídeo y control; leer en la tabla inferior la ordenación respectiva.

Empezando por la izquierda, 3 contactos para la transmisión de señal de vídeo asimétrica/simétrica; en el centro, 16 contactos para la transferencia de señales

de mando o el abastecimiento de tensión de bajo voltaje c.c. así como 3 contactos a la derecha para la conexión de red. La pieza intermedia va equipada con una platina de distribución cuya vista se muestra en la fig. 6 desde la parte de la cámara. La hilera superior lleva los contactos de clavija, donde, en estado montado, se establece la conexión a las regletas centrales de enchufe de la parte trasera.

Fig. 5



Parte trasera Carcasa ST (vista interior)

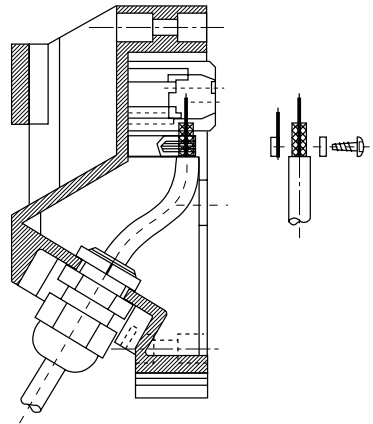
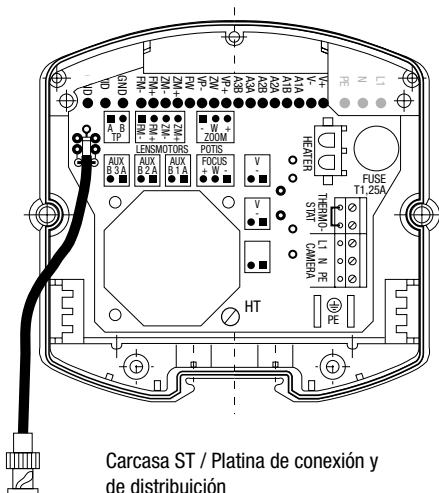


Fig. 6



Carcasa ST / Platina de conexión y de distribución

La parte derecha se reserva para la distribución de red. Aquí se encuentran las conexiones de 230V para la cámara o el equipo de alimentación/termostato Th2/ calefacción y también fusible T1,25A (Calefactor 230V con fusible) y las conexiones a tierra. La parte central e izquierda están previstas para el abastecimiento de baja tensión o la distribución de la señal de mando. Aquí se encuentran en detalle las siguientes conexiones de regletas enchufables (comenzando por la izquierda):

- Cable coaxial con enchufe BNC para señal asimét. de vídeo
- TP A-B: Señal simét. de vídeo
- LENS MOTORS: FM+/FM- = motor de enfoque
ZM+/ZM- = motor de zoom
- Potenciometro de zoom: W = Toma central
Potenciometro de zoom
+/- = Conexiones externas
Potenciometro de zoom

- Potenciómetro de enfoque: W = Toma central
Potenciómetro de enfoque
+/- = Conexiones externas
Potenciómetro de enfoque
- V+/- (2 veces): Conexión DC 12-24V para el abastecimiento de corriente de la cámara y/o aparatos auxiliares (emisor bifilar, etc.)
- HT: Punto de fijación para el termostato de calefacción Th2

III.2.1 Ocupación de contactos de la conexión de enchufe central

La conexión de cables en las carcasas VHM/ST ha de realizarse conforme al esquema indicado abajo y a la figura 5.

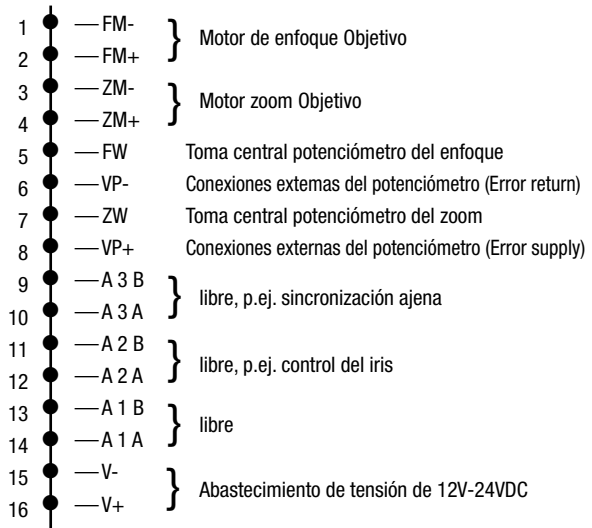
El cable de conexión de red al circuito de abastecimiento eléctrico tiene que corresponder, como mínimo, con el tipo H05xx. En cables flexibles de conexión finos han de usarse casquillos terminales de conductor. La conexión a tierra PE tiene que cablearse por adelantado, cuidando de la asignación correcta de L1 y N.

El cable de vídeo y el de mando tienen que estar sujetos de tal modo que no puedan contactar con partes del circuito primario. Usar un cable de vídeo del tipo RG59U ó 0,6L/3,7 y un cable de mando con un diámetro exterior de aprox. 6mm. para conseguir un aislamiento perfecto de la carcasa.

III.2.1.1 Conexión de vídeo



III.2.1.2 Cableado de señales/baja tensión



III.2.1.3 Cableado de red 230V



IV Montaje y conexión de la calefacción del cristal (Fig. 7)

Las versiones protegidas contra la intemperie se entregan de serie con calefacción integrada de 230V.

Aviso importante:

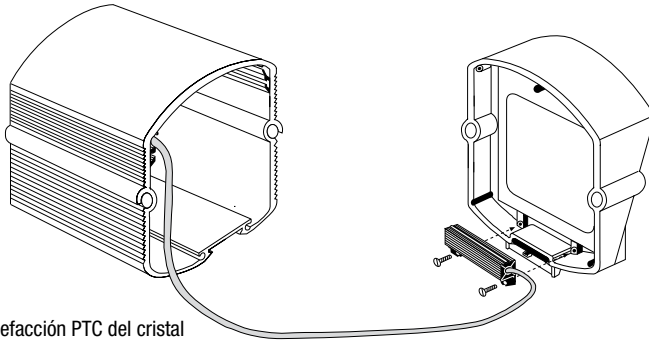
Para la conexión y puesta en marcha del calefactor PTC y la cámara se debe atención a la tensión y a la potencia admitida. La corriente al cerrarse el circuito puede llegar 10 veces de la corriente nominal. (Potencia nominal 7W)

El cable lleva montado un enchufe bipolar en su extremo. En los equipos de alimentación NE-112 o en el distribuidor de cable VHM/KV y KVS hay previsto un clavijero de conexión adecuado para ello.

Recuerde que la calefacción no lleva ningún termointerruptor y que se calienta inmediatamente al haber tensión.

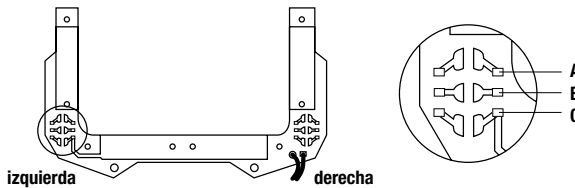
Por ello se recomienda establecer la conexión eléctrica de la calefacción justo antes de cerrar la carcasa.

Fig. 7



Montaje de la calefacción PTC del cristal

Fig. 8



Calefacción de resistencia 24V (12V)

Tensión	Puente soldado A	Puente soldado B	Puente soldado C
24V (de fábrica)	A abierto a ambos lados (derecho/izquierdo)	B cerrado a ambos lados (derecho/izquierdo)	C abierto a ambos lados (derecho/izquierdo)
Configuración para 12V	A cerrado a ambos lados (derecho/izquierdo)	B abierto a ambos lados (derecho/izquierdo)	C cerrado a ambos lados (derecho/izquierdo)

V Montaje y conexión la fuente de alimentación NE-112

Para montar el equipo de alimentación NE-112 hay que seguir las instrucciones adjuntadas en éste. En la versión de carcasa EC, hay que tender directamente el cable de red de 230V entrante en las conexiones previstas para ello; para la conexión en la carcasa ST hay que usar la pieza de unión de cable preparada para ello que se adjunta por separado en los fuentes de alimentación serie NE-112.

VI Opción / Accesorios

Puede ver los nuevos accesorios opcionales en nuestra página Web: www.videor.com

VII Cerrar la carcasa

Al cerrar la carcasa hay que cuidar de que los retenes se encuentran en su posición prevista entre cada una de las piezas de la carcasa, en la pieza trasera, delantera y central, y que no queden cables aprisionados entre el borde de la tapa y de la carcasa.

VIII Avisos al mantenimiento

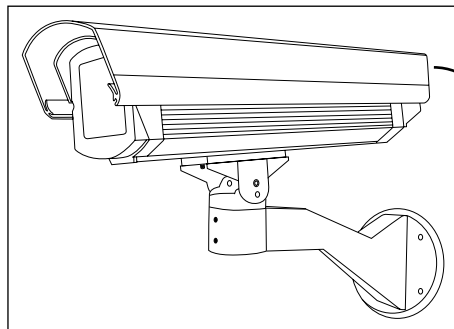
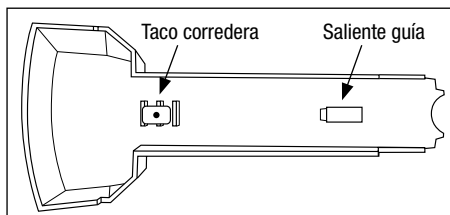
Después de abrir la carcasa para trabajos de mantenimiento, deben cambiarse las juntas de la tapa en los puntos abiertos, para garantizar el tipo de protección IP66.

Tapa de cables VHM/PC-1-LG (N° de código 79696)

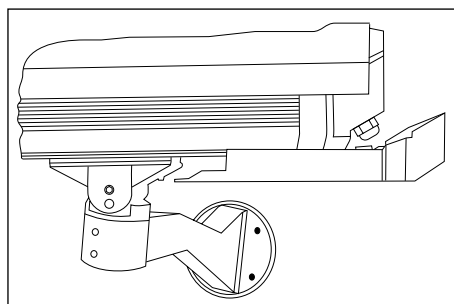
para carcasa de protección contra la intemperie VHM/EC&ST de 330mm
en combinación con el brazo de pared WD-16/MK-W (N° de código 73177)

NOTA: Los tornillos previstos para fijar la carcasa en el soporte de pared (paquete que acompaña a la carcasa WHM M6x25) se han de sustituir por los tornillos que acompañan a la tapa de cables (M6x22).

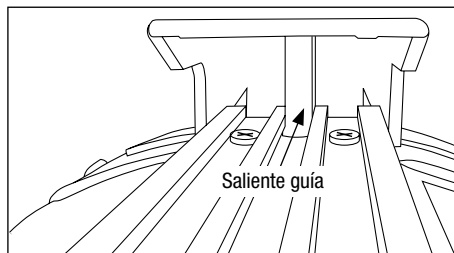
1. Montar y cablear el brazo de pared
2. Montar la tapa de cables en la forma siguiente:

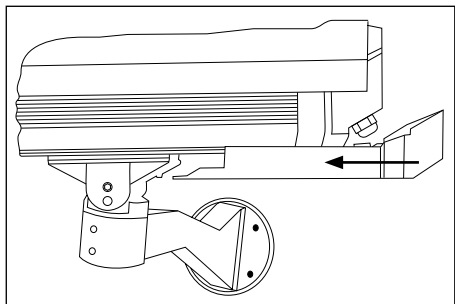


- a) Aflojar el tornillo Allen en el soporte de pared y girar la carcasa alejándola un poco de la pared.



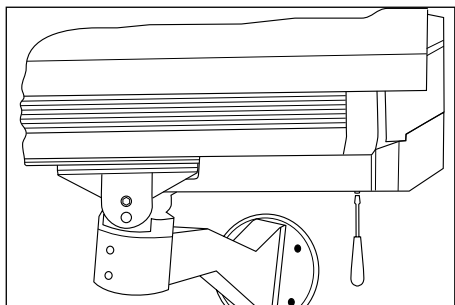
- b) Colocar la tapa de cables sobre el carril en la cara inferior de la carcasa, introduciendo para ello el saliente guía en el carril (véase la figura).



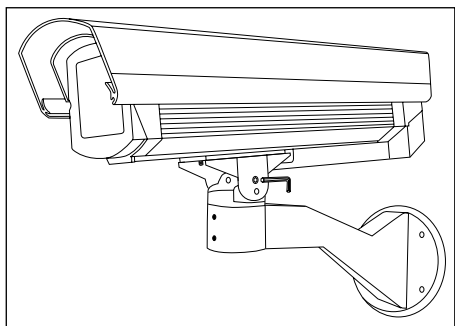


- c) Deslizar la tapa de cables por encima de los cables hasta el soporte de pared de manera que la tapa asiente firmemente contra la cara posterior de la carcasa.

Si es preciso, modificar para ello la posición de la carcasa sobre el cabezal inclinable para que la tapa asiente a haces en la parte inclinada.



- d) Atornillar firmemente la tapa de cables en la carcasa mediante el tornillo de inmovilización; deslizar el soporte de pared a haces con la tapa y volver a atornillar firmemente.



- e) Volver a posicionar la carcasa inmovilizándola en el soporte de pared mediante el tornillo Allen.



eneo® ist eine eingetragene Marke der Videor E. Hartig GmbH
Vertrieb ausschließlich über den Fachhandel.

eneo® is a registered trademark of Videor E. Hartig GmbH
Exclusive distribution through specialised trade channels only.

eneo® est une marque propriété de Videor E. Hartig GmbH
Distribution et vente à travers les distributeurs spécialisés.

eneo® es una marca registrada de Videor E. Hartig GmbH
Venta a través de los distribuidores especializados.

VIDEOR E. Hartig GmbH
Carl-Zeiss-Straße 8 · 63322 Rödermark/Germany
Tél. +49 (0) 60 74 / 888-0 · Fax +49 (0) 60 74 / 888-100
www.videor.com



990568

Technische Änderungen vorbehalten.
Technical changes reserved.
Nous nous réservons toutes modifications techniques.
Sujeto a modificaciones técnicas.

© Copyright by VIDEOR E. HARTIG GmbH 09/2010