

# Montage- und Betriebsanleitung

## IR LED-Scheinwerfer, MFL-I/LED5-12



### 1. Sicherheitshinweise

Die nachfolgenden Hinweise dienen Ihrer eigenen Sicherheit und sollten unbedingt befolgt werden:

- Bevor Sie die IR-LED-Scheinwerfer in Betrieb nehmen, lesen Sie bitte die Sicherheitshinweise und die anschließende Montageanleitung.
- Bewahren Sie die Montageanleitung sorgfältig auf.
- Achten Sie beim Verlegen der Anschlusskabel unbedingt auf die Sicherheit, und verlegen Sie die Kabel so, dass sie nicht belastet oder beschädigt werden und keine Feuchtigkeit eindringen kann.
- Bei Kürzung der vorhandenen flexiblen Anschlussleitungen sind Adernendhülsen zu verwenden.
- **Für das Netzgerät ist eine vielpolige, leicht zugängliche Trennvorrichtung zu installieren, um das Gerät bei Servicearbeiten frei schalten zu können. Die Schutzleiterverbindung muss nach DIN VDE 0100 entsprechend niederohmig ausgeführt werden.**
- Nachträgliches Lackieren der Geräteoberfläche kann die Funktion beeinträchtigen. Durch das Nachlackieren erlischt jeglicher Gewährleistungsanspruch.
- **Bei abgedunkelter Umgebung und direktem Blick in den IR Scheinwerfer ist ein Sicherheitsabstand von > 1m zum Scheinwerfer einzuhalten.**
- Fremdeingriffe beenden jeden Garantieanspruch.
- Falls Funktionsstörungen auftreten, benachrichtigen Sie bitte Ihren Lieferanten.

### 2. Allgemeine Beschreibung

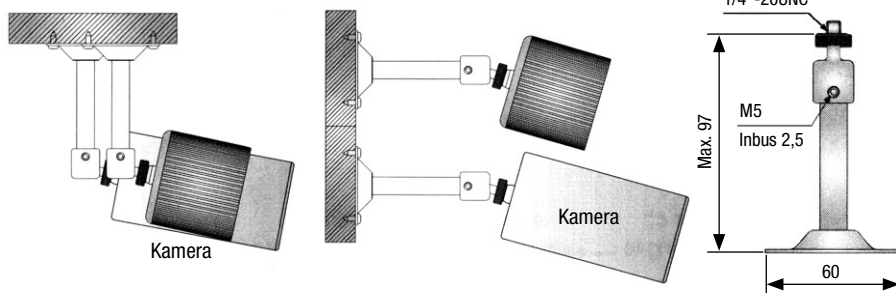
- Spektrale Emission: 850 nm
- 30° Lichtemission
- 36 LEDs und eingebauter CDS Sensor
- Ausleuchtung ca. 30m/35m m. HAD/EX-View Kamera
- Sensorgesteuerter Dämmerungsschalter enthalten
- Schutzart IP66
- Wandmontagearm im Lieferumfang enthalten
- Niedrige Eigenerwärmung
- Keine Wartung erforderlich

### Lieferumfang

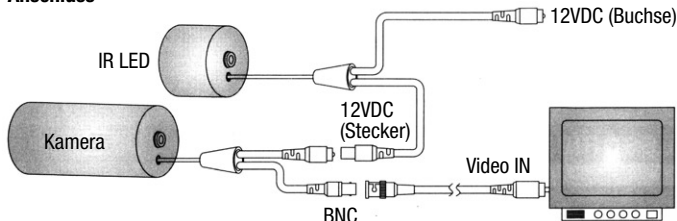
1x Wandmontagearm, 3x Schrauben,  
1x Betriebsanleitung

### 3. Montage und Anschluss des Scheinwerfers

#### Montage

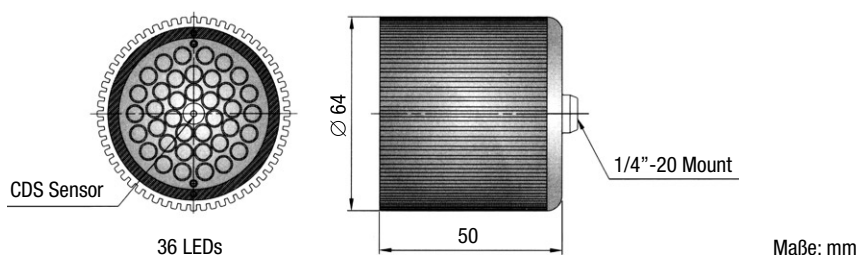


#### Anschluss



Verkabelung

### 5. Abmessungen



### 4. Technische Daten

Typ	MFL-I/LED5-12
Art.-Nr.	73923
Dämmerungsschalter	IR LED Ein: 2Lux IR LED Aus: 10Lux
Spektrale Emission	850nm, 30° Strahlabreitung H, 36 IR LEDs
Leuchtwerte	30m (HAD Sensor CCD) 35m (Ex View-Sensor CCD)
Leuchtwerte (unter -10°C)	20m (HAD Sensor CCD) 25m (Ex View-Sensor CCD)
Befestigung	1/4"UNC-20
Betriebsspannung	12VDC
Leistungsaufnahme	1,5W
Temperaturbereich	-10°C ~ +50°C
Anschluss	1m flexibles Kabel mit DC-Stecker/Buchse
Gehäuse	Aluminium mit Kunststoffabdeckung, schwarz
Gewicht	435g

#### Optionales Zubehör

Das aktuelle optionale Zubehör finden Sie auf unseren Homepages: [www.vidoor.com](http://www.vidoor.com) und [www.eneo-security.com](http://www.eneo-security.com)



eneo® ist eine eingetragene Marke der Videor E. Hartig GmbH  
Vertrieb ausschließlich über den Fachhandel.

VIDEOR E. Hartig GmbH  
Carl-Zeiss-Straße 8 · 63322 Rödermark/Germany  
Tel. +49(0)6074/888-0 · Fax +49(0)6074/888-100

[www.vidoor.com](http://www.vidoor.com)  
[www.eneo-security.com](http://www.eneo-security.com)



# Mounting and Operating Manual

## IR LED Illuminator, MFL-I/LED5-12



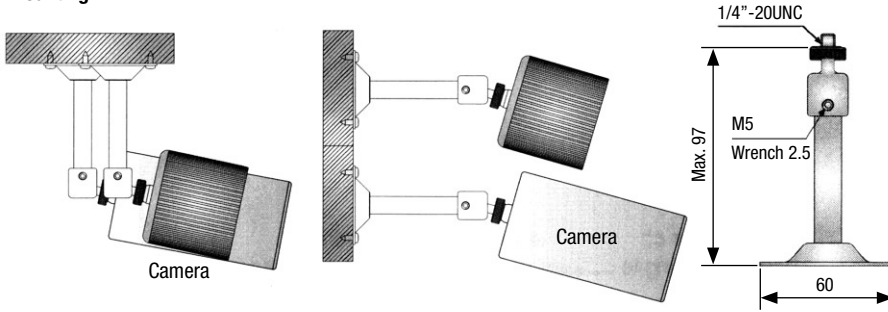
### 1. Safety Instructions

The following instructions are for your own safety and must be observed:

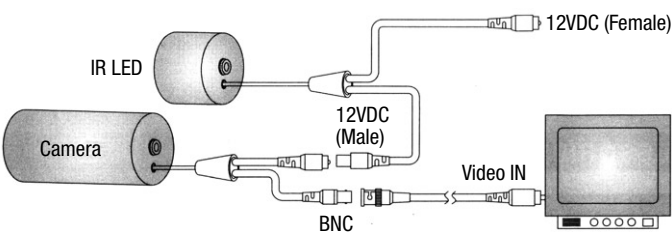
- Read these safety instructions and the installation instructions before you start the IR-LED-spotlight.
- Keep the assembly instructions in a safe place.
- Pay attention to safety when laying the connection cable and ensure that the cable is not subjected to heavy loads or damage and that no moisture can get in.
- If the flexible connecting leads fitted are shortened, end splices should be used.
- **An easily accessible multipole release unit must be installed near the IR-spotlight PSU to enable the device to be disconnected quickly for servicing. The earth lead must be of appropriately low impedance in accordance with DIN VDE 0100.**
- Subsequent varnishing of the surface of the unit can have an adverse effect on its operation. Any subsequent varnishing will invalidate the guarantee.
- **Keep a safety distance of > 1m from the spotlight when looking directly into the spotlight in darkened surroundings.**
- Any interference with the mechanism like open the housing will invalidate the guarantee.
- Your supplier should be informed if any malfunction occurs.

### 3. Mounting and Connection of the Illuminator

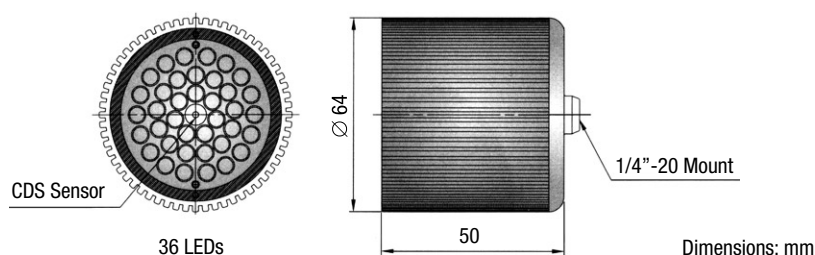
#### Mounting



#### Connection



### 5. Dimensions



### 2. General Description

- 850nm spectral emission
- 30° Beam angle
- 36 LEDs and built-in CDS sensor
- Scene coverage approx. 30m/35m (HAD/EX-View camera)
- Sensor controlled Twilight switch
- Protection rating: IP66
- Wall mount bracket included
- Low self-heating
- No maintenance required

### Supplied Items

1x Wall mount, 3x Screws, 1x User Manual

### 4. Specifications

Type	MFL-I/LED5-12
Art. No.	73923
Twilight switch	IR LED On: 2Lux IR LED Off: 10Lux
Spectral emission	850nm, 30° angle of light source h, IR LED x 36
Scene coverage	30m (HAD Sensor CCD) 35m (Ex View-Sensor CCD)
Scene Coverage (below -10°C)	20m (HAD Sensor CCD) 25m (Ex View-Sensor CCD)
Mount	1/4"UNC-20
Supply voltage	12VDC
Power Consumption	1.5W
Temperature Range	-10°C ~ +50°C
Connection	1m connection cable with DC male/female plugs
Housing	Aluminium with plastic cover, black
Weight	435g

### Optional Accessories

The optional accessories currently available can be found on our Homepages: [www.videor.com](http://www.videor.com) and [www.eneo-security.com](http://www.eneo-security.com)



eneo® is a registered trademark of Videor E. Hartig GmbH. Exclusive distribution through specialised trade channels only.

VIDEOR E. Hartig GmbH  
Carl-Zeiss-Straße 8 · 63322 Rödermark/Germany  
Tel. +49(0)6074/888-0 · Fax +49(0)6074/888-100

[www.videor.com](http://www.videor.com)  
[www.eneo-security.com](http://www.eneo-security.com)