

D

Montage- und Betriebsanleitung

Schwenk-/Neigekopf mit Multiprotokoll-Steuerung

VPT-501, VPT-501 RAL7035, VPT-501/HZ, VPT-501/HZ B RAL7035



GB

Installation/Operating Manual

Pan/Tilt Head with Multiple Protocol Interface

VPT-501, VPT-501 RAL7035, VPT-501/HZ, VPT-501/HZ B RAL7035

Inhaltsverzeichnis

1. Sicherheitshinweise	4
2. Beschreibung	4
3. Montage	5
3.1 Standardmontage des Kopfes	5
3.2 Hängende Montage des Kopfes	5
3.3 Montage des Kamerawinkels am Schwenk-/Neigekopf	6
3.4 Montage des Kameragehäuses auf dem Kamerawinkel	6
4. Anschluss der Kabel	7
4.1 13-polige Steckarmatur	7
4.2 24-polige Steckarmatur	8
4.3 Anschluss der frei belegbaren Schaltfunktionen (AUX-Funktionen) über die 24-polige Steckarmatur	10
5. Konfiguration des VPT-501	10
5.1 Geräteadresse (s. ANHANG 3: Adressen-Tabelle)	10
5.2 Baudrate	11
5.3 Bus-Abschlusswiderstand	11
5.4 Montagerichtung	11
5.5 Heizung	11
5.6 Sonderfunktionen (nur Videor Protokoll)	11
5.7 Objektivmotorspannung	12
6. Lokaler Testmodus	12
7. Inbetriebnahme	12
7.1 Einschalten	12
7.2 Parameter-Initialisierung	12
7.3 Initialisierung	13
7.4 Einstellung der Beschleunigung für die Schwenk- und Neige-Motoren	13
7.5 Positionierung Schwenk- und Neigeachsen	13
7.6 Positionierung Zoom/Fokus	13
7.7 Endschalter	14
7.8 Auslieferungszustand und Schwenk-/Neigekopf-Montage	14
7.9 Software Updates	14
7.10 Speichern von Kamerafestpositionen	14
7.11 Einstellen und Speichern einer Festposition	14
7.12 Aufrufen einer Festposition	15
7.13 Autopanbetrieb	15
8. Datenformat (für Videor Protokoll)	15
9. Testsoftware VPT-500/600SCS, Ver. 1.08 (Art.-Nr. 73949) – Nur VT-Protokoll	16
10. PC Update Programm VPT-50x/6xx	18
11. Technische Daten	19
12. Maßzeichnungen	36
ANHANG 1A - Lage der Schalter S1-S4 auf der Steuerplatine	37
ANHANG 1B - Lage der Schalter S1-S4 auf der Steuerplatine (ab Seriennummer 38262)	38
ANHANG 2 - Presetfunktionen für Fastrax IIE Pelco-D, Pelco-P und Philips (G3) Protokoll (ab der Firmware-Version VI200)	39
ANHANG 3 - Adressen Tabelle	41



Contents

1. Safety instructions.....	20
2. Description.....	20
3. Mounting.....	21
3.1 Mounting bracket, standard.....	21
3.2 Mounting bracket, inverted.....	21
3.3 Camera platform to the VPT-501 body.....	22
3.4 Camera housing to the camera platform.....	22
4. Connecting the cable.....	23
4.1 13 Pin connector.....	23
4.2 24 Pin connector.....	24
4.3 Auxiliary connections.....	26
5. Configuration of the VPT-501.....	26
5.1 Appliance address (see APPENDIX 3: address tables).....	26
5.2 Baud rate.....	27
5.3 Bus line terminating.....	27
5.4 Installation direction.....	27
5.5 Heater.....	27
5.6 Special functions (only Videor protocol).....	27
5.7 Lens motor voltage.....	27
6. Local test mode.....	28
7. Operation.....	28
7.1 Switching ON.....	28
7.2 Parameter initialisation.....	28
7.3 Initialization.....	29
7.4 Adjusting the acceleration of pan and tilt motors.....	29
7.5 Positioning the pan and tilt axes.....	29
7.6 Positioning of zoom/focus.....	29
7.7 Limit switch.....	29
7.8 Delivery state and mounting the pan/tilt head.....	30
7.9 Software updates.....	30
7.10 Preset camera scenes.....	30
7.11 To set up and store a preset scene.....	30
7.12 To call a preset scene.....	30
7.13 Autopan operation.....	31
8. Command format (Videor protocol).....	31
9. Test software VPT-500/600SCS, Ver. 1.08 (Art. No. 73949) – Only VT Protocol.....	32
10. PC Update Programm VPT-50x/6xx.....	34
11. Specifications.....	35
12. Dimensional Drawings.....	36
APPENDIX 1A - Circuit board switch locations.....	37
APPENDIX 1B - Circuit board switch locations (from serial number 38262).....	38
APPENDIX 2 - Preset Functions for Fastrax IIE Pelco-D, Pelco-P and Philips (G3) protocol (from Firmware Version VI200).....	39
APPENDIX 3 - Address Table.....	41

1. Sicherheitshinweise

Die nachfolgenden Hinweise dienen Ihrer eigenen Sicherheit und sollten unbedingt befolgt werden.

- Lesen Sie bitte die Sicherheitshinweise und die Bedienungsanleitung, bevor Sie das Gerät anschließen und in Betrieb nehmen.
- Bewahren Sie die Bedienungsanleitung für späteren Gebrauch an einem sicheren Platz auf.
- Schließen Sie das Gerät nur an geeignete Stromquellen an.
- Schalten Sie das Gerät unter keinen Umständen ein, wenn Feuchtigkeit in das Gerät gelangt ist. Lassen Sie in diesem Fall das Gerät durch qualifiziertes Servicepersonal überprüfen.
- Das Gehäuse darf nur durch autorisierte Personen geöffnet werden. Reparaturen dürfen nur von qualifiziertem Servicepersonal durchgeführt werden.
- Fremdeingriffe beenden jeden Garantieanspruch.
- Bevor das Gerät geöffnet wird, muss die Netzspannung abgeschaltet werden.
- Das Gerät darf nur bei Temperaturen zwischen -20 und +50°C und bei einer maximalen Luftfeuchte von 90% betrieben werden.
- Das Gerät sollte vor außergewöhnlicher Hitzeentwicklung, Staubentwicklung, Feuchtigkeit und Vibrationen geschützt werden.
- Stellen Sie keine schweren Gegenstände auf dem Gerät ab.
- Achten Sie beim Verlegen der Verbindungskabel darauf, dass die Kabel nicht durch Gewicht belastet werden, nicht geknickt oder beschädigt werden und keine Feuchtigkeit eindringen kann.
- Zur Reinigung des Gehäuses sollte nur ein mildes Reinigungsmittel verwendet werden. Verwenden Sie keine lösungsmittelhaltigen Reinigungsmittel oder Benzin. Diese könnten die Oberfläche dauerhaft beschädigen.
- Verwenden Sie nur Originalersatzteile von Videor E. Hartig GmbH.
- Der SNK ist in einem nicht allgemein zugänglichen Bereich zu montieren.

2. Beschreibung

Der VPT-501 ist ein motorisierter Schwenk-/Neigekopf mit variabler Geschwindigkeit für eine Traglast von bis zu 12 kg. Das robuste Gehäuse, die Schutzart IP65 sowie die hohen Drehmomente ermöglichen es, ihn in nahezu allen CCTV Installationen einzusetzen.

Im S/N-Kopf ist ein Steuersignalempfänger eingebaut, der es über entsprechende Ansteuerungen ermöglicht, zu schwenken, zu neigen; den Zoom, den Fokus und ggf. die Iris von motorisierten Objektiven fernzusteuern.

Weiterhin ist es möglich, mit dem Modell VPT-501, Kamerapositionen zu speichern, bzw. einen automatischen Schwenkbetrieb durchzuführen. Dieser Autopan-Betrieb kann unbegrenzt sein, oder begrenzt auf eine Dauer von 1 bis 254 min.

Der eingebaute Steuersignalempfänger erhält seine Befehle über eine abgeschirmte Zweidraht-Leitung. Damit auch der jeweils richtige Schwenk-/Neigekopf angesprochen wird, muss dem VPT-501 eine Adresse zugeteilt werden. Diese Einstellung erfolgt während der Installation.

- Tragfähigkeit bis 12kg
- Geschwindigkeit: Schwenken – 100°/Sek. max., Neigen – 50°/Sek. max.
- Zeit bis zur max. Geschwindigkeit: 0,22Sek.
- Horizontaler Drehbereich ±180°
- Vertikaler Drehbereich ±90°
- Winkelspiel <0,2°
- 64 Festpositionen speicherbar
- Autopan-Betrieb
- RS-485 Steuerungs-Schnittstelle (Multiprotokoll)
- Betriebsspannung 24VAC 50/60Hz
- Schutzart IP65
- Gehäusefarbe RAL7035
- Wartungsfreier Betrieb
- Serienmäßig mit Heizung (**VPT-501/HZ, Art.-Nr. 75304 und VPT-501/HZ B RAL7035, Art.-Nr 219168**)

Lieferumfang

- Schwenk-/Neigekopf VPT-501
- 13- und 24-polige Steckarmatur
- Schraubenbefestigungs-Beipack
- 4mm Inbusschlüssel
- Montage- und Betriebsanleitung
- Pappscheibe zur Montagehilfe
- Software CD-Rom (siehe S. 16)

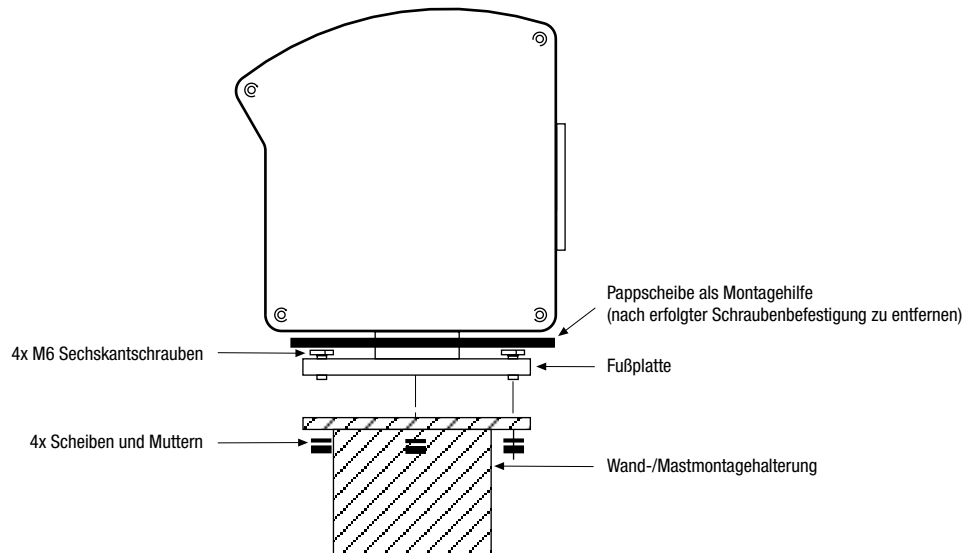
3. Montage

ACHTUNG: Bevor Sie den S/N-Kopf in Betrieb setzen, sind verschiedene Einstellungen vorzunehmen; diese werden im Kapitel: Konfiguration, Seite 10 beschrieben. Eine Fehl-Konfiguration kann zur Zerstörung des Gerätes und anderer mit ihm verbundener Geräte führen.

3.1 Standardmontage des Kopfes *

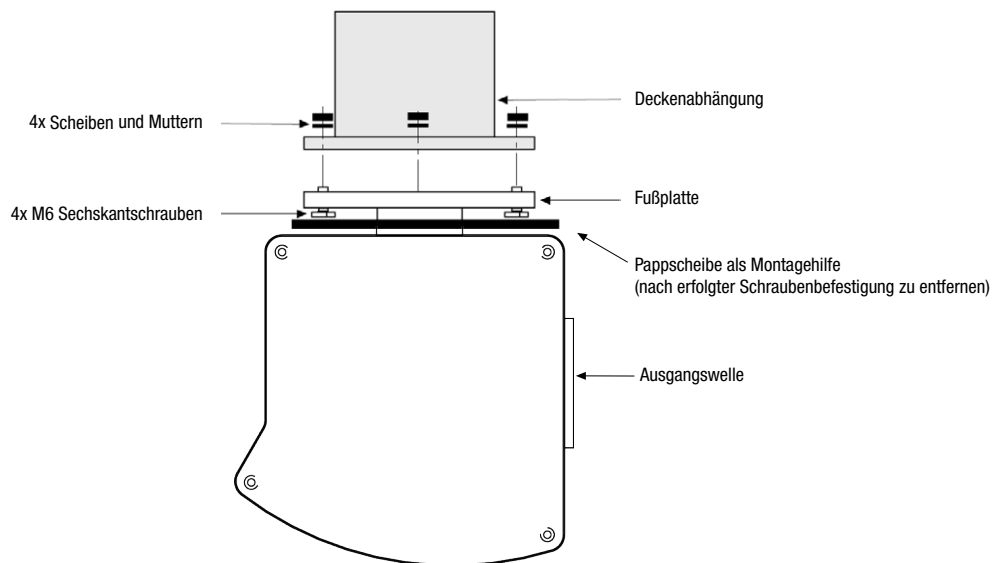
Um den S/N-Kopf zu montieren, sind die vier Sechskantschrauben M6, die Unterlegscheiben und die Muttern notwendig.

HINWEIS: Als Montagehilfe wird eine Pappscheibe mitgeliefert, die dazu dient, die Sechskantschrauben im Fuß während der Montage festzuhalten.



3.2 Hängende Montage des Kopfes *

Der VPT-501 kann in speziellen Anwendungen auch hängend montiert werden. Gehen Sie bei der hängenden Montage genauso vor wie bei der Standardmontage.



* Abhängig von den bauseitigen Gegebenheiten ist zu prüfen, ob ggfs. additive Sicherheitsmaßnahmen wie z.B. Fangseile notwendig sind.

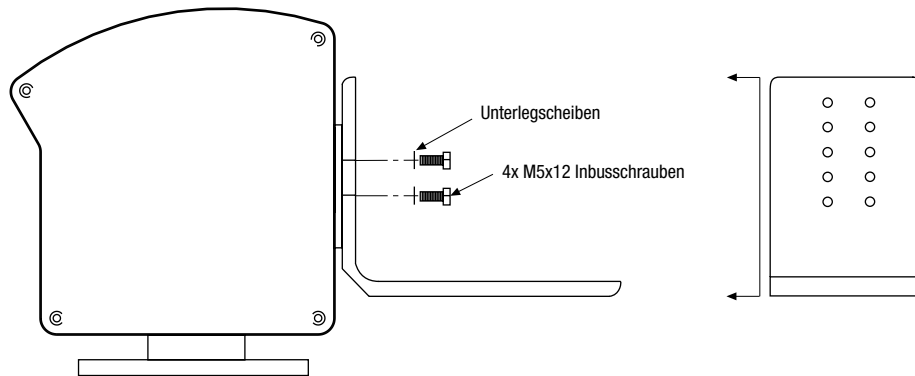
3.3 Montage des Kamerawinkels am Schwenk-/Neigekopf

Der Kamerawinkel verfügt im senkrechten Schenkel über ein Bohrungs raster an der vertikalen Achse. Durch diese Bohrungen ist es möglich, den Kamerawinkel in unterschiedlichen Höhen am Schwenk-/Neigekopf zu montieren, und somit eine Befestigung des Kameragehäuses in der Schwerpunktlage zu gewährleisten. Zur Befestigung des Kamerawinkels am VPT-501 werden 4 x M5 Inbusschrauben benötigt.

Die Tilt-(Neige) Ausgangswelle ist mit 8 Montagelöchern ausgestattet und erlaubt es, den Kamerawinkel im 45° Raster anzubringen. Dadurch kann nach der Initialisierung eine waagerechte Position des Kamerawinkels erreicht werden, dies ist aber nicht vorgeschrieben.

(In diesem Zusammenhang sollte der Dip Switch S3, Pos. 8 immer auf **OFF** stehen.)

Befestigung des Kamerawinkels an der horizontalen Achse



HINWEIS:

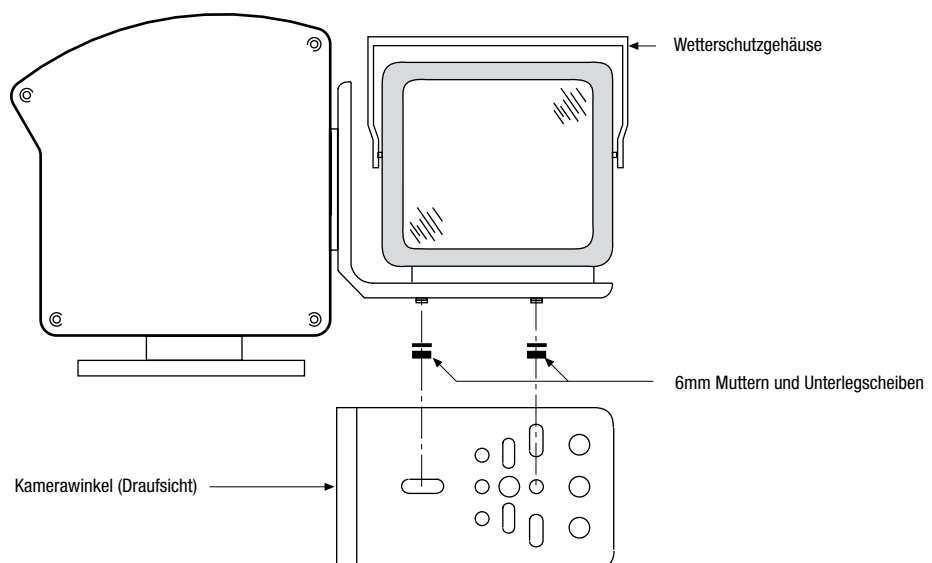
Bei dem VPT-501 mit „4-Loch-Ausgangswelle-Tilt“ muss darauf geachtet werden, dass der Dip Switch S3, Pos. 8 auf **ON** steht, um nach der Initialisierung eine waagerechte Position des Kamerawinkels zu erreichen.

3.4 Montage des Kameragehäuses auf dem Kamerawinkel

Zur Befestigung des Kameragehäuses sind eine unterschiedliche Anzahl von Befestigungsbohrungen unterschiedlicher Größe vorhanden. Dies ermöglicht die Montage der marktüblichen Wetterschutzgehäuse.

Richten Sie das Kameragehäuse auf dem S/N-Kopf so aus, wie in der Abbildung gezeigt.

ACHTUNG: Nach der Montage der Seitendeckel ist abschließend der korrekte Sitz der Deckeldichtungen zu überprüfen.



4. Anschluss der Kabel

Der S/N-Kopf benötigt zum Betrieb eine 24V Wechselspannung mit ausreichender Leistung (siehe techn. Daten). Ein evtl. Spannungsabfall auf den Zuleitungen ist dabei unbedingt zu berücksichtigen.

Die Versorgungsspannung und die Kommandobus-Leitungen werden über den 13-pol. Stecker angeschlossen. Ebenso kann über diesen Stecker auch das Videosignal geführt werden.

Der normale Kommandobus-Eingang entspricht der RS-485 Spezifikation. Wahlweise kann der Eingang auch als RS-422 Schnittstelle oder als 20mA-Stromschleife geliefert werden.

Die Kontaktbelegung ist in **Tabelle 1** dargestellt.

Der Anschluss der Kamera, des Objektivs und der 3 Steuerausgänge erfolgt über den 24-pol. Rundstecker. Die Versorgungsspannung der Kamera beträgt standardmäßig 12VDC / 1,0A.

Über die Objektivanschlussleitungen können 3 Motoren angesteuert werden. Für Zoom und Fokus sind 2 analoge Eingänge für die Positionsermittlung mittels Potentiometers vorhanden. Die Referenzspannungen werden ebenfalls über diesen Stecker bezogen.

Die Steuerausgänge für die Sonderfunktionen sind als „Open-Collector“ Ausgänge ausgeführt und dienen z.B. zum Ansteuern von Relais. Eine Spannung von +12VDC wird zur Verfügung gestellt. Der max. Strom pro Ausgang beträgt 150mA.

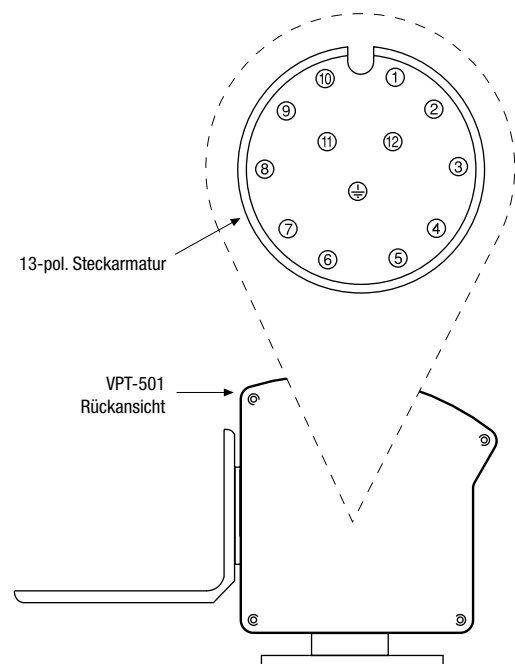
Die Belegung der Steckerkontakte ist in **Tabelle 2** dargestellt.

4.1 13-polige Steckarmatur

Die Spannungs- und Steuersignalführung erfolgt über eine 13-polige Steckarmatur.

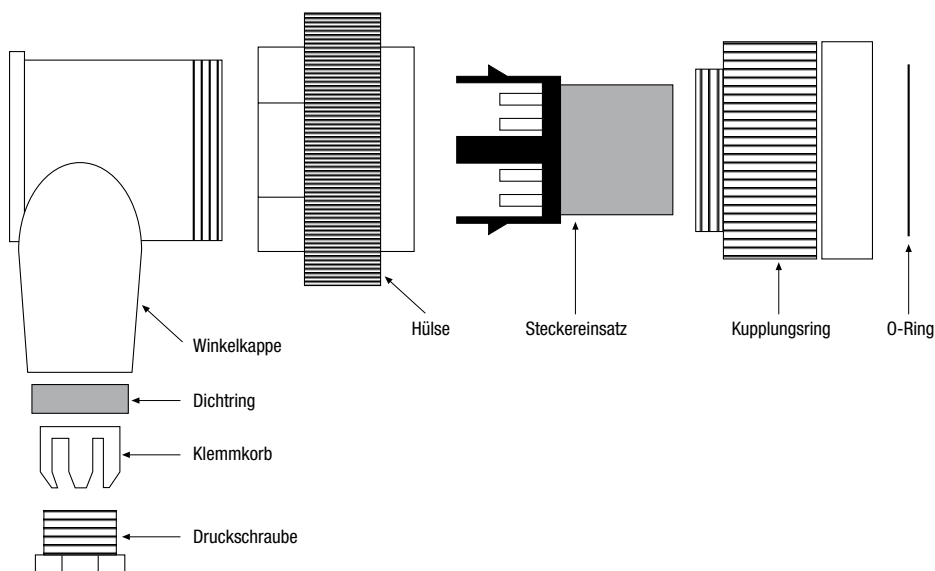
Tabelle 1: Pin-Belegung der 13-pol. Steckarmatur

Kontakt Nr.	Signal
1	24VAC Eingang
2	24VAC Eingang
3	Video Signal
4	RS-485 RX+ / TTY 20mA
5	RS-485 RX- / TTY 20mA
6	RS-485 Masse
7	–
8	RS-485 TX+ / TTY 20mA
9	RS-485 TX- / TTY 20mA
10	–
11	–
12	Video Masse
13	Erdung / Gerätemasse



HINWEIS: Um Fehlfunktionen zu vermeiden, schließen Sie bitte unbedingt den Schutzleiter oder die Gerätemasse am Pin 13 an.

Zusammenbau des 13-poligen Winkelsteckers



4.2 24-polige Steckarmatur

Die Versorgungsspannungen für die Kamera (12VDC / 24VAC), das Objektiv (12VDC max.) sowie dessen Steuersignale, sind über eine 24-polige Steckarmatur herausgeführt.

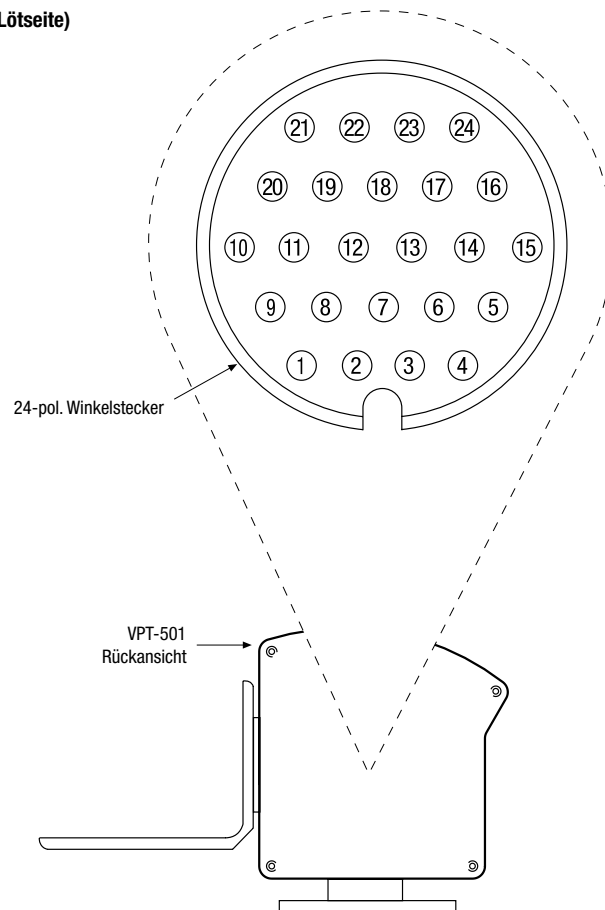
Tabelle 2: Pin-Belegung der 24-pol. Steckarmatur

Pin #	Funktion
1	Objektivmotoren (gemeinsam)
2	Blende
3	Fokus
4	Zoom
5	Potentiometer-Außenanschluss (+Vref.)
6	Potentiometer-Außenanschluss (-Vref.)
7	Zoom Potentiometer-Abgriff
8	Fokus Potentiometer-Abgriff
9	RS-485 RX+ / TTY 20mA
10	Kamerversorgung +12VDC
11	Kamerversorgung Masse
12	RS-485 Masse
13	Erdung / Gerätemasse

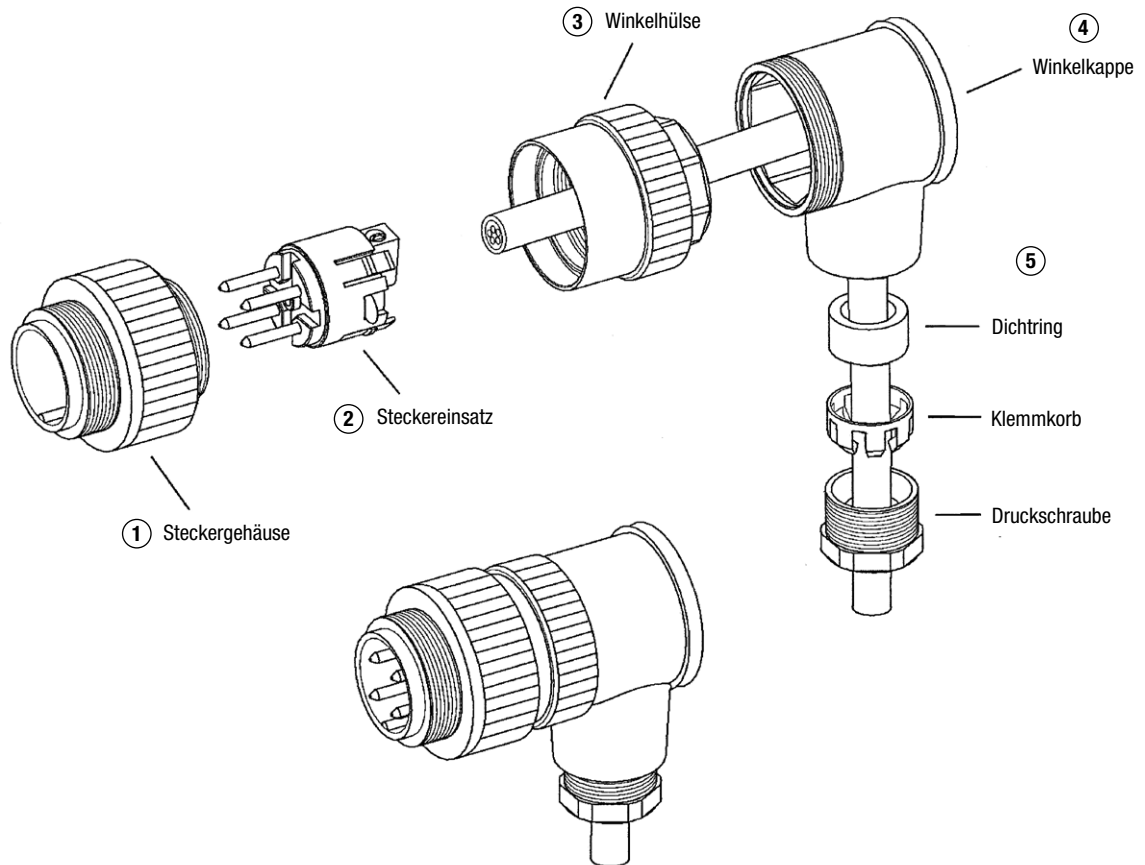
14	Aux Vcc +12VDC
15	24VAC Ausgang
16	24VAC Ausgang
17	Aux-Funktion 1*
18	Aux-Funktion 2*
19	Aux-Funktion 3*
20	RS-485 RX- / TTY 20mA
21	RS-485 TX+ / TTY 20mA
22	RS-485 TX- / TTY 20mA
23	Video Masse
24	Video Signal

* Offener Kollektor-Ausgang, 150mA max.

24-poliger Winkelstecker (Ansicht-Lötseite)



Montageanleitung für 24-pol. Rundstecker



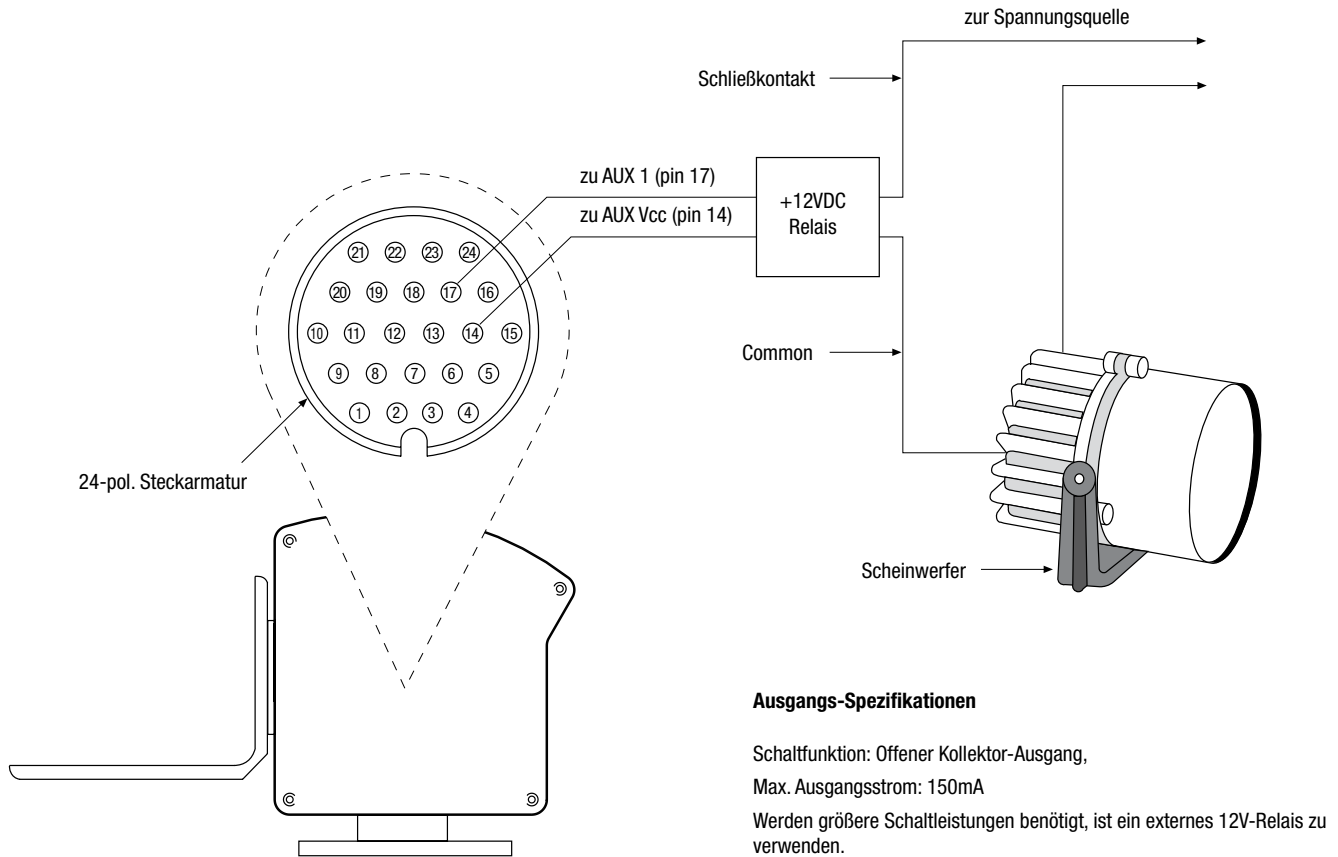
1. Winkelhülse (3) mit dem Steckergehäuse (1) verschrauben. Zum Gegenhalten das Steckergehäuse auf die 24-polige Buchse am VPT-501 stecken. Dazu kann die Winkelkappe (4) (Gehäuse ist als Innenachtkant ausgeformt) verwendet werden.

HINWEIS: Darauf achten, dass Steckergehäuse (1) und Winkelhülse (3) vollständig verschraubt sind, ansonsten können sich die beiden Teile bei Kräfteinwirkung lösen.

2. Dichtring, Klemmkorb und Druckschraube (5) auf das Kabel setzen.
3. Kabel durch Winkelklappe (4) ziehen.
4. Kabel an Steckereinsatz (2) löten.
5. Steckereinsatz (2) in das Steckergehäuse (1) einclippen.
6. Montierte Teile 1-3 mit der Winkelkappe (4) verschrauben.
7. Dichtring und Klemmkorb durch Verschrauben der Druckschraube (5) mit der Winkelkappe (4) befestigen.

4.3 Anschluss der frei belegbaren Schaltfunktionen (AUX-Funktionen) über die 24-polige Steckarmatur

Der VPT-501 verfügt über drei frei belegbare Schaltfunktionen für die Anschaltung, z.B. von Wischern, Scheinwerfern, Alarmfunktionen. Die Abbildung zeigt die typische Verwendung einer AUX-Funktion, z.B. zur Anschaltung eines IR-Scheinwerfers mit Hilfe eines externen Schaltrelais.



5. Konfiguration des VPT-501

Es ist notwendig, den VPT-501 vor der Inbetriebnahme zu konfigurieren, um ihn an die Gegebenheiten der jeweiligen Installation anzupassen; dieses Kapitel beschreibt, welche Schalter und Einstellungen dazu benutzt werden müssen. Zur Ausführung der Konfiguration ist es notwendig, dass der S/N-Kopf geöffnet und zeitweise auch unter anliegender (Nieder-) Spannung gearbeitet werden muss.

ACHTUNG: Der VPT-501 sollte möglichst nicht in Betrieb genommen werden, bevor nicht die nachfolgend beschriebenen, internen Einstellungen erfolgt sind.

Zugang zu den internen Einstellelementen:

1. Lösen der vier Befestigungsschrauben, unter Benutzung des 3mm Inbusschlüssels des der Anschluss-Seite gegenüberliegenden Deckels.

ACHTUNG: Bitte bei der Montage bzw. Demontage der Seitendeckel darauf achten, dass die Befestigungsschrauben der beiden Seitendeckel keine Schraubensicherung gegen Verlieren haben.

Die neu zum Einsatz kommende Dichtung ist ein sehr vielseitiges, mittelhartes Silikon bietet die Leichtigkeit eines Schaumes, mit einer verbesserten Dichtungseigenschaft und einer erhöhten Feuerfestigkeit. Bitte unbedingt darauf achten, dass die Dichtungen während der Montage nicht beschädigt oder durch Fremdeinwirkung belastet werden!

2. Abnehmen des Gehäusedeckels
3. Durchführung der entsprechenden Einstellungen und Schließen des Gehäusedeckels (Drehmoment je Schraube: 1,5 ~ 1,7Nm).
Es ist unbedingt darauf zu achten, dass die Dichtung am Rand des Aluprofils und des Kunststoffdeckels glatt anliegt.
Ein zu großes Drehmoment kann den Anschlag am Eckteil des Deckels zerstören. Ein zu geringes Drehmoment führt zu Undichtigkeit.

5.1 Geräteadresse (s. ANHANG 3: Adressen-Tabelle)

Die Geräteadresse wird mit den Bitschaltern 1 bis 10 der Schalterreihe S1 und dem Bitschalter 10 der Schalterreihe S4 eingestellt (siehe Abbildung - ANHANG 1). Die unterschiedlichen Wertigkeiten der Bitschalter sind ebenfalls dargestellt. Die eingestellte Adresse ergibt sich aus der Summe der Wertigkeiten der auf „ON“ gestellten Schalter. Die Adresse 0 gehört ebenfalls zum Adressbereich (z.B. für PTZFI/CT-TP). Der Adressierungsbereich ist vom gewählten Protokoll abhängig. Das Protokoll wird mit den Schaltern 4, 5 und der Schalterreihe S3 eingestellt. Es können folgende Protokolle eingestellt werden: Videor, Pelco D, Pelco P, Philips, Siemens.

5.2 Baudrate

Die Baudrate wird mit den Schaltern 3 bis 5 der Schalterreihe S4 eingestellt. Es können 7 verschiedene Baudraten zwischen 300 Bd und 19200 Bd eingestellt werden. Die zugehörigen Schalterkombinationen sind in Abbildung - ANHANG 1 dargestellt.

5.3 Bus-Abschlusswiderstand

Zum korrekten Betrieb der Kommandobus-Leitungen muss der Eingang des letzten Gerätes an der Bus-Leitung mit einem 120 Ohm Widerstand abgeschlossen werden. Dies wird erreicht, indem die Steckbrücke J4, Pins 3-4 (siehe Abbildung - ANHANG 1) zweipolig aufgesteckt, d.h. kurzgeschlossen wird. Im Auslieferungszustand ist die Steckbrücke nur einpolig aufgesteckt.

5.4 Montagerichtung

Bei einer Deckenmontage des VPT-501 muss der Schalter 8 der Schalterreihe S4 auf „ON“ gestellt werden, um die montagebedingte Änderung des Drehsinns zu berücksichtigen. Im Auslieferungszustand steht der Schalter auf „OFF“ und ist damit für die normale aufrechte Montage vorbereitet.

5.5 Heizung

Der VPT-501 verfügt über eine Widerstandsheizung auf der Empfänger-/Treiberplatine. Bei Temperaturen unter 0°C schaltet sich diese Heizung ein. Steht der Schalter 6 der Schalterreihe S4 auf „OFF“, ist die Widerstandsheizung nur aktiv, wenn die Motoren stillstehen. Bei Stellung „ON“ wird dauernd geheizt (temperaturabhängig). Der Auslieferungszustand ist „ON“.

5.6 Sonderfunktionen (nur Videor Protokoll)

Die 3 AUX-Ausgänge lassen sich einzeln über die Befehle >RELAIS n AKTIV< und >RELAIS n INAKTIV< ansteuern (n = 1 ~ 3). Ebenso ist auch eine Ansteuerung über die Sonderbefehle möglich. Die Zuordnung der AUX-Ausgänge zu den Befehlen in Abhängigkeit von der AUX-MUX Schalterstellung ist in der folgenden **Tabelle 3** dargestellt.

Tabelle 3

AUX-MUX			B	E	F	E	H	L
S3/1	S3/2	S3/3	„L“	„W“	„P“	„F0“	„F1“	„S“
0	0	0	AUX3	AUX1	AUX2	–	–	AUX1+2
1	0	0	–	AUX1	AUX2	AUX3	–	AUX1+2
0	1	0	–	AUX1	AUX2	–	AUX3	AUX1+2
1	1	0	–	AUX1	AUX2	AUX3 Ein*	AUX3 Aus*	AUX1+2
0	0	1	AUX2	AUX1	AUX1	AUX3	–	AUX1
1	0	1	AUX2	AUX1	AUX1	–	AUX3	AUX1
0	1	1	AUX2	AUX1	AUX1	AUX3 Ein*	AUX3 Aus*	AUX1
1	1	1	AUX2	–	–	AUX1	AUX3	–

HINWEIS: Wird der Befehl mit dem Parameter „1“ gesendet, so wird die entsprechende Funktion aktiviert; wird der Parameter „0“ gesendet, wird die Funktion ausgeschaltet. Dies gilt nicht für die mit * gekennzeichneten Einträge und den Befehl „S“. Beim Befehl „S“ schalten die Ausgänge automatisch nach der eingestellten Zeit für die Wisch-/Waschdauer auf: „Aus“.

Die Befehle haben folgende Bedeutung:

- Befehl „L“ - Beleuchtung Ein/Aus
- Befehl „W“ - Wisch- / Wasch Funktion Ein/Aus
- Befehl „P“ - Pumpe Ein/Aus
- Befehl „F0“ - Sonderfunktion F0 Ein/Aus
- Befehl „F1“ - Sonderfunktion F1 Ein/Aus
- Befehl „S“ - Wisch / Wasch Zyklus starten

Eine detaillierte Beschreibung der Befehle ist auf der beiliegenden Software CD-Rom im Videor-Protokoll zu finden.

5.7 Objektivmotorspannung

Die Spannung für die Objektivmotoren lässt sich im Bereich 0 ~ 11,5VDC mittels eines Potentiometers stufenlos einstellen. Die Lage des Potentiometers R113 und die Lage der zwei Messpunkte LP4 und LP5 zur Spannungsmessung ist in Abbildung - ANHANG 1 dargestellt.

6. Lokaler Testmodus

Mit Hilfe des Testmodus ist es möglich, die Schwenk-/Neigefunktionen sowie die Objektiv- und AUX-Funktionen ohne eine Ansteuerung über den Kommandobus zu überprüfen.

Dazu verfährt man wie folgt:

1. Entfernen des von der Anschluss-Seite abgewandten Gehäusedeckels. Dadurch wird die Steuerplatine sichtbar.
2. Versorgungsspannung einschalten.
3. Auswahl der gewünschten Funktion, gemäß der Tabelle in Abbildung - ANHANG 1.
4. Einstellen der Nummer der gewünschten Funktion am Drehschalter S2.
5. Die Funktion wird durch Drücken des Tasters S5 ausgeführt.
6. Durch Loslassen des Tasters wird die Funktion abgebrochen.

ACHTUNG: Bei den mit * gekennzeichneten Funktionen (im Anhang 1, Seite 37) startet der VPT-501 sofort mit einer evtl. schnellen Drehbewegung.

Die Lage des Drehschalters S2 und des Tasters S5 sind in Abbildung - ANHANG 1 dargestellt.

7. Inbetriebnahme

7.1 Einschalten

Nachdem der 13-pol. Stecker mit den Versorgungs- und Kommandobus-Leitungen angeschlossen ist, kann die Versorgungsspannung eingeschaltet werden. Auf der Platine leuchtet dann die rote LED mit der Bezeichnung „POWER“ (siehe Abbildung - ANHANG 1). Danach können mit dem lokalen Testmode (s. Abschnitt 6.) die Grundfunktionen getestet werden. Dazu ist kein Steuergerät erforderlich.

Bei angeschlossenem Steuergerät können alle Funktionen des VPT-501 mit dem Steuergerät bedient werden. Bei richtigem Anschluss der Kommandobus-Leitungen blinkt die rote LED „RECEIVE DATA“ bei jedem empfangenen Kommando kurz auf.

Sollte der VPT-501 keine Reaktion zeigen, sind folgende Punkte zu überprüfen:

1. Ist die Versorgungsspannung richtig angeschlossen ?
2. Ist die Geräteadresse richtig eingestellt ?
3. Ist die Baud-Rate richtig eingestellt ?
4. Sind die Kommandobus-Leitungen richtig angeschlossen ?

7.2 Parameter-Initialisierung

Beim allerersten Einschalten und nach dem Anschließen oder Auswechseln eines motorgesteuerten Objektivs muss eine Parameter-Initialisierung durchgeführt werden. Dies ist notwendig, um bestimmte Grundwerte zu ermitteln und im internen Speicher der Elektronik abzulegen.

Zur Parameter-Initialisierung gibt es 2 Möglichkeiten:

1. Entweder mittels des lokalen Testmodes. Dabei muss der Drehschalter S2 auf Stellung „F“ gestellt werden und die Taste S5 muss kurz gedrückt werden, oder
2. Über den Kommandobus muss der Befehl „INITIALISIERUNG“ empfangen werden.

Bei der Initialisierung werden die Motoren für Schwenken und Neigen sowie die angeschlossenen Objektivmotoren in beide Richtungen bewegt. Der Vorgang kann mehrere Sekunden dauern, da der Zoom- und der Fokusbereich des Objektivs zweimal durchfahren wird. Während des Initialisierungsvorganges sind alle Funktionen gesperrt.

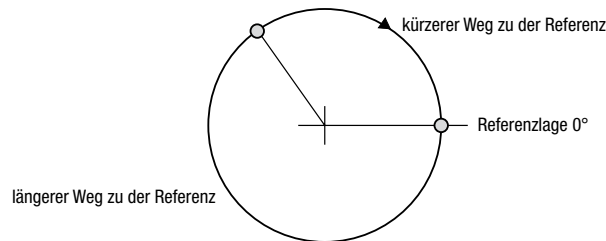
Bei einer Parameter-Initialisierung werden allerdings alle gespeicherten Festpositionen (Presets) gelöscht und die vorher eingegebenen Parameter mit ihren Initialisierungswerten überschrieben.

7.3 Initialisierung

Der Schwenk-/Neigekopf führt nach dem Einschalten einen Initialisierungslauf aus. Die Schwenk/Neige-Schrittmotoren werden so lange angesteuert, bis die Referenzlagen für beide Achsen gefunden werden. Danach werden die Motoren angehalten, und die beiden Achsen befinden sich in ihren Referenzlagen.

In den Referenzlagen werden die Schwenk- und Neigewinkel mit den Referenzwerten 0.00° geladen.

Es sind Vorkehrungen getroffen, dass von den zwei Wegen, die zu der Referenzlage führen, immer der kürzere genommen wird.



Während der Initialisierung werden die Referenzspannungen der Objektivpotentiometer abgefragt. Falls diese vorhanden sind, wird die Positionierung für Zoom und Fokus freigegeben.

7.4 Einstellung der Beschleunigung für die Schwenk- und Neige-Motoren

Falls ein größeres Wetterschutzgehäuse zum Einsatz kommt, kann es vorkommen, dass aufgrund der erhöhten Trägheitsmomente die Schwenk- und Neigeachsen ihren Bezug zu der Referenzposition verlieren. Der Schwenk-/Neigekopf findet in dem Fall die abgespeicherten Positionen nicht mehr richtig und kann dadurch bereits während der Initialisierung stehenbleiben.

Durch die Umstellung der Beschleunigung auf „langsam“ mit Dip-Schalter 4 Pos. 7 – ON wird das Bewegungsprofil der beiden Schwenk-/Neige-Achsen an die Trägheit des Wetterschutzgehäuses besser angepasst. Die Lastmasse wird dadurch langsamer beschleunigt und abgebremst, und der Kopf kann korrekt positionieren.

7.5 Positionierung Schwenk- und Neigeachsen

Der Schwenk-/Neigekopf kann nur dann korrekt positionieren, wenn die Initialisierung bis zum Ende abgeschlossen wurde. Falls der Schwenk-/Neigekopf daran gehindert wurde, die Initialisierung bis zum Ende durchzuführen, kann er nicht richtig positioniert werden, da der Abstand zur Referenzlage nicht mehr genau bekannt ist.

Werden die Schwenk/Neigeachsen durch externe Kräfte verstellt oder angehalten, so verliert der Schwenk-/Neigekopf seinen festen Bezug zu der Referenz und muss erneut initialisiert werden.

In dem Videor Protokoll für die Ansteuerung des Schwenk-/Neigekopfes über serielle Schnittstelle befindet sich eine Gruppe von Befehlen, die eine absolute Positionierung ermöglichen.

Über eine direkte Gradangabe kann jede Achse in die ausgewählte Winkelstellung gebracht werden, und umgekehrt kann die aktuelle Schwenk- und Neigeposition jederzeit abgefragt werden.

Diese Möglichkeiten illustriert die VPT Testsoftware.

7.6 Positionierung Zoom/Fokus

Für die Positionierung von Objektiven es ist notwendig, dass diese mit Potentiometern ausgestattet sind. Die Objektivpotentiometer liefern die aktuellen Informationen über die Zoom- und Fokusstellungen. Diese können über Videor Protokoll Befehle abgefragt werden. Die absolute Positionierung für das Objektiv ist ebenso in die Schwenk-/Neigekopf-Software implementiert. Diese Möglichkeiten illustriert die mitgelieferte VPT Testsoftware.

7.7 Endschalter

Der Schwenk-/Neigekopf hat keine mechanischen Endschalter, sondern ist mit Softwareendschaltern ausgestattet. Pro Achse sind zwei Softwareendschalter vorhanden. Diese ermöglichen, den Bewegungsbereich jeder Achse benutzerdefiniert einzuschränken.

Standardmäßig ist das Schwenken nur im Bereich -180.00° bis $+180.00^\circ$ und das Neigen nur im Bereich -90.00° bis $+90.00^\circ$ möglich.

Um z. B. das Schwenken auf den Bereich -30.00° bis $+45.00^\circ$ einzuschränken, müssen die zwei Endpositionen bei -30.00° und $+45.00^\circ$ zuerst abgespeichert werden. Anschließend müssen die Endpositionen aktiviert werden.

Neben den Befehlen zum Abspeichern der Endpositionen, deren Aktivierung oder Deaktivierung, befinden sich dort auch die Befehle, die den aktuellen Zustand der Endschalter über die serielle Schnittstelle abfragen.

Diese Möglichkeiten illustriert die mitgelieferte VPT Testsoftware.

ACHTUNG: Bei manueller Steuerung der Achsen kann die Kameraposition geringfügig über das eingestellte Endschalter-Limit hinausgehen. Je nach Geschwindigkeit der Achse kann die Abweichung bis zu 1° betragen.

Die Endschalter Befehle befinden sich in der Videor Protokoll Beschreibung.

7.8 Auslieferungszustand und Schwenk-/Neigekopf-Montage

Im Auslieferungszustand befinden sich Schwenk- und Neigeachsen in ihren Referenzlagen.

Vor der endgültigen Montage muss jedoch der Schwenk-/Neigekopf eingeschaltet werden, damit eine exakte Initialisierung der Referenzlage sichergestellt ist.

Während der Inbetriebnahme muss darauf geachtet werden, dass das montierte Wetterschutzgehäuse immer über soviel Bewegungsfreiheit verfügt, dass es nicht mit einer Wand kollidieren kann.

Es ist wichtig, den Schwenk-/Neigekopf so zu montieren, dass die Schwenk- und Neigeachsen in ihren Referenzlagen mit der optischen Achse der Kamera, die auf die Mitte des zu überwachenden Raumes gerichtet ist, übereinstimmen.

7.9 Software Updates

Es ist möglich, die eventuell anfallenden Software Updates über die serielle Schnittstelle des Schwenk-/Neigekopfes durchzuführen. Dazu ist ein Bootloaderprogramm in dem Schwenk-/Neigekopf installiert, das immer nach dem Einschalten des Schwenk-/Neigekopfes für wenige Sekunden, bevor die eigentliche Initialisierung beginnt, aktiv ist. In dieser Zeit kann das Updateprogramm vom PC aus das Laden des Updates starten. Danach wird das Update nur dann möglich, wenn das in dem Update-Programm eingestellte Protokoll mit dem Protokoll des Schwenk-/Neigekopfes identisch ist. Ein PC Uploadprogramm steht für diesen Zweck auf der mitgelieferten CD-ROM zur Verfügung.

Die aktuellen Update-Daten (BIN-Format) befinden sich auf www.videor.com bei der Produktbeschreibung.

Ein Software Update im Schwenk-/Neigekopf ist in der Regel über eine 4-Draht Verbindung einfacher durchzuführen.

So empfehlen wir für die Steuerung des Kopfes eine 4-Draht Verbindung einzuplanen (Rx+, Rx-, Tx+, Tx-).

Die seriellen Schnittstellen müssen für den bidirektionalen Datentransfer eingestellt werden.

Inhalt CD-ROM

VPT-500 Testsoftware - VPT-500 SCS (Art.-Nr. 73949)

VPT-500 Videor Protokoll Beschreibung als PDF-Datei

PC Update (Programm)

Bedienungsanleitung als PDF-Datei, für die Software

7.10 Speichern von Kamerafestpositionen

Das Setzen von Festpositionen ermöglicht es, spezielle Kameraeinstellungen zu speichern und diese später per Knopfdruck wieder abzurufen. Diese Festpositionen werden im Empfänger so gespeichert, dass sie im Moment eines Spannungsverlustes nicht verloren gehen. Es ist möglich, bis zu 64 Festpositionen abzuspeichern und diese von der Tastatur des Kreuzschienensystems wieder abzurufen.

7.11 Einstellen und Speichern einer Festposition *

1. Aufrufen der gewünschten Kamera auf dem entsprechenden Monitor.
2. Einstellen der gewünschten Kameraposition durch Schwenken, Neigen, Zoom bzw. Fokus.
3. Eingabe der entsprechenden Festpositionsnummer mit Hilfe der Tastatur (Position 1-64).
4. Drücken der Taste „PRESET“ für 2Sek. auf der Tastatur.

7.12 Aufrufen einer Festposition *

1. Aufschalten der Kamera auf den Monitor.
2. Eingabe der gewünschten Positions-Nr. (1-64) mit Hilfe der Tastatur.
3. Drücken der Taste „PRESET“ auf der Tastatur.

7.13 Autopanbetrieb *

Mit dem VPT-501 ist es möglich, einen Autopan-Betrieb durchzuführen. Dabei werden die Festpositionen 63 und 64 als Umschaltpunkte für diese Betriebsart benutzt.

a) Konfigurieren des Autopan-Betriebs

1. Bewegen der Kamera zur Startposition
2. Eingabe der Position 63 und Drücken der Taste „PRESET“ für 2Sek. auf der Tastatur
3. Kamera in Stopp-Position bewegen
4. Eingabe der Position 64 und Drücken der Taste „PRESET“ für 2Sek. auf der Tastatur

b) Einschalten des Autopan-Betriebs

Der Autopan-Betrieb wird durch Drücken der entsprechenden Taste auf der Tastatur gestartet. Der Empfänger benutzt nun die gespeicherten Positionen 63 und 64 als Endanschlüsse für den Autopan-Betrieb.

ACHTUNG: Die Positionen 63 und 64 können sowohl als Endlagenpositionen für den Autopan-Betrieb, als auch als normale Festpositionen genutzt werden.

c) Anhalten des Autopan-Betriebs

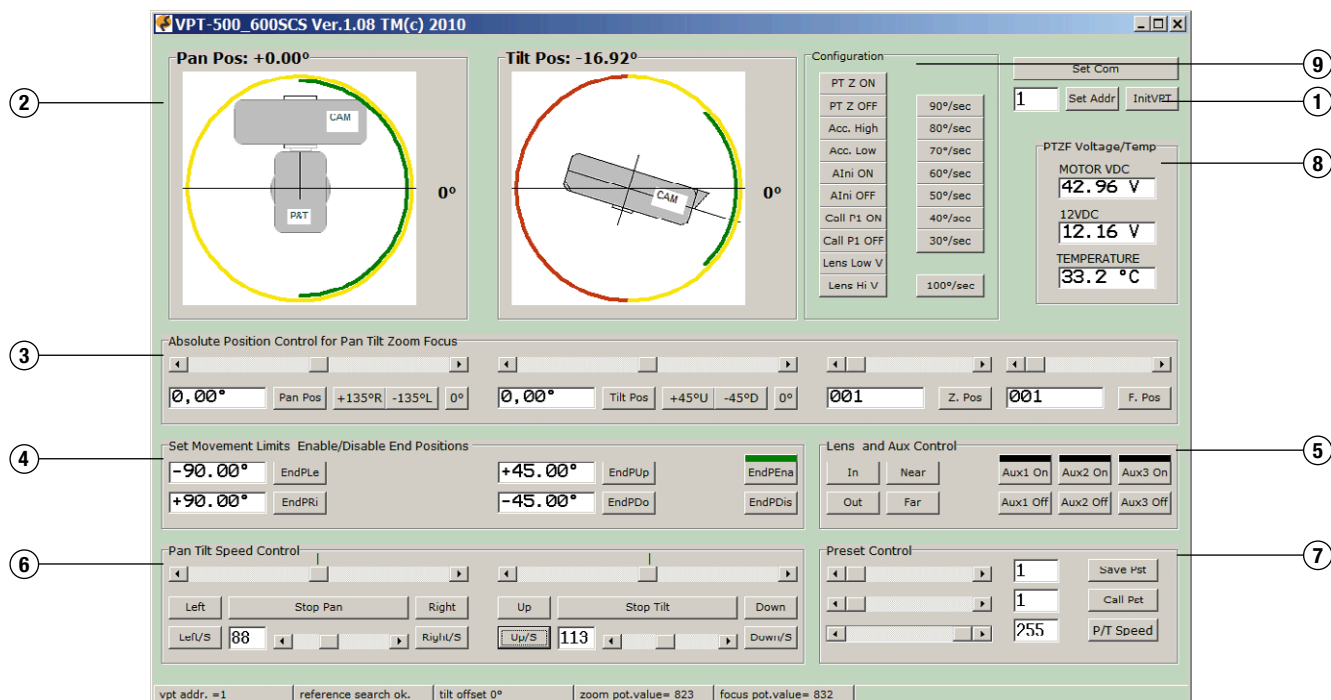
Der Benutzer unterbricht den automatischen Schwenkbetrieb durch den Aufruf einer Festposition oder durch Ansteuern der Funktion: „Rechts“- bzw. „Links“.

- * **Die Tastenfunktionen können je nach Bedienpult unterschiedlich sein.
Beachten Sie dazu bitte die Betriebsanleitung des Bedienpultes.**

8. Datenformat (für Videor Protokoll)

Das Datenformat setzt sich aus 8 Datenbit, keinem Paritätsbit und einem Stopbit zusammen. Die Baudrate kann zwischen 300 Bd und 19.200 Bd gewählt werden (Datenformate für andere Protokolle auf Anfrage).

9. Testsoftware VPT-500/600SCS, Ver. 1.08 (Art.-Nr. 73949) – Nur VT-Protokoll



Voraussetzungen

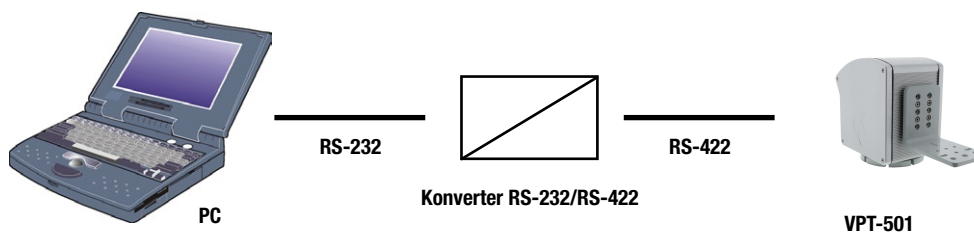
Windows 2000 oder Windows XP; der PC soll mindestens eine serielle Schnittstelle besitzen, es wird ein RS-232/RS-485/-422 Umsetzer zur Verbindung zwischen PC und Schwenk-/Neigekopf benötigt.

HINWEIS: Daten Transfer ist bidirektional, und idealerweise soll der Vollduplexmodus (Vierdraht-Anschluss) für die Kommunikation gewählt werden (siehe Anhang 1, Seite 37: SW3 - 9=OFF, SW3 - 10=ON).

Alle Anzeigen werden durch die ständigen laufenden Abfragen über die serielle Verbindung periodisch aktualisiert.

Nach dem Programmstart erscheint auf dem PC Desktop eine Oberfläche, wie oben abgebildet. Diese besteht aus verschiedenen Bereichen:

Beispiel für Vierdraht-Anschluss:

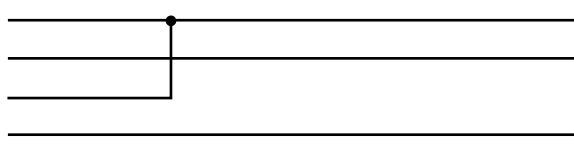


Beispiel ohne Konverter, nur für Testzwecke:

Einfaches Update-Kabel für den VPT-501

VPT-501

Pin 4	Braun	RX+
Pin 5	Weiß/Braun	RX-
Pin 8	Grün	TX+
Pin 9	Weiß/Grün	TX-



PC RS-232

SUB-D 9 Pin

GND (Pin 5)
TX (Pin 3)
RX (Pin 2)

(1) Tasten: Set Com, Set Addr, InitVPT

Die Tasten **Set Com** und **Set Addr** dienen zur Einstellung der Kommunikationsparameter. Die Kommunikationsparameter werden in einer comcfg.ini Datei abgelegt, so dass sie nicht erneut gesetzt werden müssen. Die gewählte Nummer für die Adresse muss der Adresse des Schwenk-/Neigekopfes entsprechen.

Mit der Taste **InitVPT** wird der Schwenk-/Neigekopf initialisiert. Die vorher eingestellten Presets und Endschalterpositionen gehen dabei verloren.

(2) Zwei Grafiken mit visueller Darstellung der Schwenk-/Neige-Positionen

Die Rotation der beiden Achsen spiegelt sich hier in zwei Bildern, die eine Information über die tatsächliche Schwenk- und Neige-Lage liefern.

Die 0° Markierung entspricht der Referenzlage der beiden Achsen. Der Drehwinkel für das Schwenken ist in zwei Farben dargestellt: gelb und grün, für die Neigung in drei Farben: rot, gelb und grün.

Der gelbe Winkel zeigt, wo sich die Achsen bewegen können, der rote Winkel zeigt, wo sich die Neige-Achse nicht bewegen kann, die grünen Winkel deuten darauf hin, dass die benutzerdefinierten Endpositionen (Limits) aktiv sind, und dort liegt der zulässige Drehbereich für beide Achsen.

(3) Panel „Absolute Position Control for Pan Tilt Zoom Focus“

Die vier Scrollbars dienen zur Einstellung der absoluten Position für Pan, Tilt, Zoom und Fokus. Für Pan und Tilt wird der Soll-Wert in Grad mit 0.01° Genauigkeit links von der Positionierungstaste angezeigt.

Die aktuellen Ist-Werte sind über P/T-Grafiken eingeblendet.

Die Tasten +135°R, -135°L, 0°, +45°U, -45°D, 0° dienen der schnellen Einstellung der markanten Positionen für Schwenken (Pan) und Neigen (Tilt).

Für Zoom und Fokus werden hier die Soll-Werte relativ zu den Objektiv-Potentiometerspannungen angezeigt. Die aktuellen Ist-Werte sind in der Statusleiste unten abzulesen.

(4) Panel „Set Movement Limits End Position Enable Disable“

Hier werden die Endschalterpositionen für den Schwenk-/Neigekopf abgespeichert.

Die Endposition, an der die Achse ihre Bewegung anhalten soll, wird zuerst manuell angefahren und mit entsprechendem Tastendruck in dem Schwenk-/Neigekopf abgespeichert. Die abgespeicherten Werte erscheinen mit Winkelgrad-Angaben in den Anzeigen.

Es sind pro Achse zwei Tasten vorhanden, mit denen die Bewegungslimits abgespeichert werden können:

Für Pan Achse End Position Right (**EndPRi**), End Position Left (**EndPLe**) und für Tilt Achse End Position Up (**EndPUp**), End Position Down (**EndPDo**).

Mit den Tasten EP Enable (**EndPEna**) / Disable (**EndPDis**) lassen sich die Endpositionen aktivieren oder deaktivieren.

Bei der Aktivierung der Endpositionen werden die zulässigen Drehbereiche mit dem grünen Bogen markiert.

Beispiel: Schwenk-/Neigekopf mit der Taste Right/S an die rechte Endposition fahren. Danach Taste EndPRi drücken, um den angefahrenen Wert zu übernehmen. Schwenk-/Neigekopf mit der Taste Left/S an die linke Endposition fahren. Danach Taste EndPLe drücken, um den angefahrenen Wert zu übernehmen. Endlagenfunktion mit der Taste EndPEna aktivieren. Die ausgewählten Bereiche werden im Display grün markiert.

(5) Panel „Lens and Aux Control“

Hier sind die Objektiv- und Auxiliary- Steuerungsfunktionen zusammengefasst.

Eine Rückmeldung mit der Lage der Objektivpotentiometer kann man in der Statusleiste unten ablesen. Die aktivierten AUX-Ausgänge werden rot signalisiert.

(6) Panel „Pan Tilt Speed Control“

Steuerung mit variabler Geschwindigkeit ist hier mit den beiden Scrollbars „on the fly“ möglich. Tasten mit der Bezeichnung **.../S** haben Start/Stop Funktion, Tasten ohne **S** haben nur Start Funktion. Die zweite Scrollbar dient zur Einstellung der Geschwindigkeit.

(7) Panel „Preset Control“

Eingabe von Preset Nummern erfolgt über eine Scrollbar. Bis zu 64 Presets lassen sich abspeichern und wieder abrufen.

(8) Panel „PTZF Voltage/Temp“

Für Diagnosezwecke werden hier die aktuellen Werte von Motorspannung ca. 42VDC, Systemspannung (auch für die Versorgung einer externen Kamera) 12VDC und die Temperatur (°C), die im Inneren des Schwenk-/Neigekopfes herrscht, angezeigt.

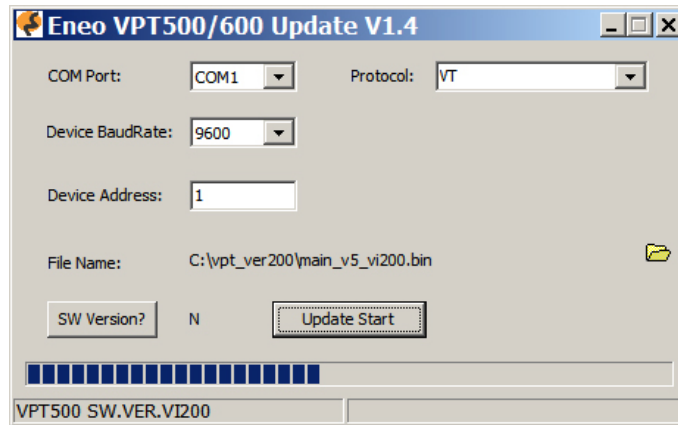
Der Temperatur-Sensor befindet sich an der Hauptelektronikplatine, und ist am Rand der Platine platziert.

(9) Konfiguration des SN-Kopfes (ab Firmware Version VI200)

Taste	Funktion
PTZ ON	Pan/Tilt Speed wird durch den Zoom Faktor beeinflusst. ZoomIn – P/T langsam, ZoomOut – P/T max. Geschwindigkeit
PTZ OFF	Pan/Tilt Speed unabhängig vom Zoom Faktor
Acc. HIGH	Pan/Tilt Beschleunigung hoch
Acc. LOW	Pan/Tilt Beschleunigung niedrig
Alni ON	Auto Initialisierung bei Positionsverlust eingeschaltet
Alni OFF	Auto Initialisierung bei Positionsverlust ausgeschaltet
Call P1 ON	Nach dem Einschalten Position 1 anfahren (wenn definiert)
Call P1 OFF	Anfahren der Position deaktiviert

Lens Low V	Für Objektive mit niedriger Motoransprechung, ca. 1V
Lens Hi V	Für Objektive mit höherer Motoransprechung, ca. 6V
90°/Sek.	PT max. Geschwindigkeit auf 90°/Sek. setzen
80°/Sek.	PT max. Geschwindigkeit auf 80°/Sek. setzen
70°/Sek.	PT max. Geschwindigkeit auf 70°/Sek. setzen
60°/Sek.	PT max. Geschwindigkeit auf 60°/Sek. setzen
50°/Sek.	PT max. Geschwindigkeit auf 50°/Sek. setzen
40°/Sek.	PT max. Geschwindigkeit auf 40°/Sek. setzen
30°/Sek.	PT max. Geschwindigkeit auf 30°/Sek. setzen
100°/Sek.	PT max. Geschwindigkeit auf 100°/Sek. setzen

10. PC Update Programm VPT-50x/6xx



Es ist möglich, eventuell anfallende Software Updates über die serielle Schnittstelle des Schwenk-/Neigekopfes durchzuführen. Dazu ist ein Bootloaderprogramm in dem Schwenk-/Neigekopf installiert, das immer nach dem Einschalten für ca. 3Sek. aktiv wird, bevor die eigentliche Initialisierung des Schwenk-/Neigekopfes beginnt. In dieser Zeit kann das Updateprogramm vom PC aus das Laden des Updates starten. Das PC Uploadprogramm befindet sich auf der mitgelieferten CD-ROM.

Voraussetzungen

Windows 2000 / Windows XP. Der PC muss mindestens eine serielle Schnittstelle besitzen, zusätzlich wird ein RS-232/RS-485/-422 Umsetzer zu Verbindung zwischen PC und Schwenk-/Neigekopf benötigt.

Der Daten-Transfer ist bidirektional, und idealerweise sollte der Vollduplex-Modus (RS-422) für die Kommunikation gewählt werden.

Upload Starten

Nach dem Programmstart erscheint auf dem PC Bildschirm eine Oberfläche wie oben abgebildet.

Der Benutzer wählt über „COM Port“ eine freie serielle Schnittstelle am PC aus.

Weiterhin muss die Baudrate, die Adresse und der Pfad zu der BIN-Datei spezifiziert werden. Die Baudrate und die Adresse müssen den Parametern des Schwenk-/Neigekopfes entsprechen.

Die BIN-Datei beinhaltet die eigentliche Firmware für den Schwenk-/Neigekopf und wird im Falle von Änderungen von Videor bereitgestellt.

Mit der Taste „Upload Start“ wird der Upload gestartet, und beim ungestörten Verlauf wird der aktuelle Uploadstatus angezeigt.

Nach dem Upload initialisiert der Schwenk-/Neigekopf automatisch neu. Der Upload dauert ca. 1 Minute.

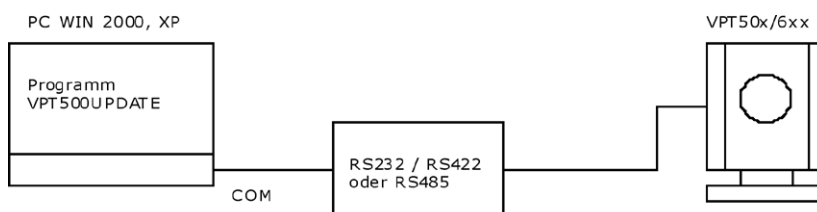
Beim Updaten muss gewährleistet sein, dass die Kommunikation zwischen PC und Schwenk-/Neigekopf bidirektional verlaufen kann.

HINWEIS: Der Schwenk-/Neigekopf ist nur in den ersten drei Sekunden nach dem Einschalten für ein Update bereit. Danach übergibt der Bootloader die Steuerung an das eigentliche Schwenk-/Neigekopf Programm und ist bis zum nächsten Power Reset nicht mehr ansprechbar. Der Bootloader ist im System abgespeichert und kann nicht gelöscht werden. Falls der Upload unterbrochen wird, kann er einfach erneut gestartet werden.

Ab **Version 1.2** (siehe CD-Bezeichnung) verfügt das Update Programm für den VPT-50x/6xx Schwenk/Neigekopfsreihe über die Möglichkeit, ein Update im laufenden Betrieb, ohne Power Reset, durchzuführen.

Vor dem Update müssen im Programm die gleichen Einstellungen wie im Schwenk/Neigekopf vorgenommen werden (das Protokoll, die Baudrate und die Adresse).

Mit einem Mausklick (linke Maustaste) auf den Ordner-Icon wählt man die BIN Datei zum Laden in den Schwenk/Neigekopf.



Datenübertragung Bidirektional, Halb- oder Vollduplex.
DIP-Schalter Einstellungen im Schwenk/Neigekopf beachten !

Mit einem Mausklick auf „**SW Version?**“ kann man die im Kopf installierte Firmware Version abfragen. Die SW Version wird unten links im Programmfenster angezeigt.

11. Technische Daten

Typ	VPT-501	VPT-501 RAL7035	VPT-501/HZ	VPT-501/HZ B RAL7035
Art.-Nr.	75302	200693	75304	219168
Ausführung	Schwenk/Neige-Kopf			
Serie	eneo VPT			
Tragfähigkeit	12kg (Voraussetzung dafür ist die Montage der Last in der horizontalen und vertikalen Schwerpunktlage.)			
Geschwindigkeitsbereich bei manueller Steuerung	0-100°/Sek. horizontal, 0-50°/Sek. vertikal. 0 bis 100°/Sek.: 0,22Sek..			
Geschwindigkeit bei Zielfahrt	0-100°/Sek. horizontal, 0-50°/Sek. vertikal. Für 180° Positionierweg werden 2,5Sek. benötigt (bei max. Geschwindigkeit)			
Drehbereich	359°			
Neigebereich	±90°			
Winkelspiel	<0,2°			
Endabschaltung	Extern per PC Konfigurations-Software			
Autopan	Ja			
Bereichsabfahrt	Nein			
Positionierbar	Ja			
Anzahl speicherbarer Positionen	64			
Steuer-Schnittstellen	RS-422, RS-485			
Protokolle	Fastrax IIE, Pelco D&P, Siemens (TTY), Coaxitron optional			
Steuerausgang	Aux 1~3 (open collector). Aux 1+2 steuern 2 Relais auf der R&D Platine. Nutzbar für Diagnosefunktionen: Positions-Rückmeldung, Zustandsanzeige für Endlagen (aktiv/inaktiv), Innentemperatur, Motor- und Kamera-Spannung (42VDC, 12VDC)			
Anschlüsse	13-pol. und 24-pol.			
Steuerspannung für Objektive	4 ~ 11,5VDC			
Kamerversorgung	12VDC, 24VAC; 1,0A			
Betriebsspannung	24VAC			
Leistungsaufnahme	120W max. (inkl. Kamera und Zusatzheizung)			
Temperaturbereich (Betrieb)	-20°C ~ +50°C			
Temperaturbereich mit Heizung	-40°C ~ +50°C			
Heizung	Optional, 24VAC / 24W		ja, 24VAC / 24W	
Scheinwerfer-Montage möglich	Optional			
Montageart	Stehend oder hängend			
Schutzart	IP65			
Gehäusematerial	Aluminium, Kunststoff			
Gehäuse	Aluminium-Rahmen / Kunststoff-Seitenteile (Makrolon)			
Farbe (Gehäuse)	RAL7032 / Eloxal C0	RAL7035 / Eloxal C0	RAL7032 / Eloxal C0	RAL7035 / Eloxal C0
Gewicht	8,0kg			
Abmessungen	Siehe Maßzeichnung			
Lieferumfang	Schraubenbefestigungs-Beipack, 13-pol. und 24-pol. Steckarmatur, Inbusschlüssel 5mm, PC Setup und Steuerungs-Software auf CD ROM			
Besonderheit	Keine mechanischen Endschalter, keine Potentiometer für die Positionsrückmeldung. Einstellung über eine PC Steuerungs-Software (im Zubehör enthalten). Absolute Positionierung			

Optionales Zubehör

Das aktuelle optionale Zubehör finden Sie auf unserer Homepage: www.videor.com und www.eneo-security.com

12. Maßzeichnungen

Siehe Seite 36

1. Safety instructions

The following instructions are for your own safety and should be observed without fail.

- Please read these safety and operating instructions before putting the system into operating.
- Keep the operating instructions in a safe place for later use.
- Only connect the device to a suitable electrical source.
- If moisture has penetrated the device, do not switch on under any circumstances.
In this case, have the device checked by a qualified service technician.
- The housing may only be opened by authorized persons. Repairs may only be carried out by qualified service technicians.
- The warranty becomes void if repairs are undertaken by unauthorized persons.
- Before opening the device, the mains voltage must be switched off.
- Operate the device only at a temperature range of -20°C to +50°C and at a humidity of max. 90%.
- The device must be protected from extreme heat, dust, moisture and vibration.
- Do not place any heavy items on the device.
- Pay attention to safety when laying the connection cable and ensure that the cable is not subjected to heavy loads or damage and that no moisture can get in.
- Use only a mild detergent to clean the housing. Never use dilution or gasoline for this can cause permanent damage to the surface.
- Only use original replacement parts from Videor Technical E. Hartig GmbH.

2. Description

The VPT-501 is a motorized pan/tilt head with variable speed designed to handle loads of up to 12 kg. The rugged design, the protection rating IP65, and high torque drive allow the P/T head to meet the demanding work loads of modern CCTV control systems.

Quick-disconnecting wire harness for camera housings and control cables, combined with a universal camera mount, reduce installation and service time.

The P/T head contains a built-in receiver/driver to control the pan and tilt functions as well as motorized lens zoom, focus, and iris functions.

In addition, the VPT-501 models can be programmed for preset scenes. The VPT-501 also features a standard autopan capability that can be programmed for either unlimited panning action or for a 1 to 254 min. timeout.

The Pan/Tilt receiver obtains control instructions via common code lines from units capable of generating the proper control codes. To enable each unit to identify those control signals intended for it, each VPT-501 must be set up at installation to identify the camera number with which it is to be associated.

- 12kg Load capacity
- Speed 100°/sec. max., tilt – 50°/sec. max.
- Time to maximum speed: 0.22 sec.
- Horizontal rotation range ±180°
- Vertical rotation range ±90°
- Backlash <0.2°
- 64 Presets
- Autopan function
- RS-485 Serial Interface (multiple protocol)
- Supply voltage 24VAC 50/60Hz
- Protection rating IP65
- Housing finish RAL7032
- Maintenance-free
- Heaters as Standard (**VPT-501/HZ, Art. No. 75304 and VPT-501/HZ RAL7035, Art. No. 75309**)

Parts supplied

- Pan/Tilt Head VPT-501
- 13 pin / 24 pin connectors
- Screw set
- Allen Wrench key 4mm
- Installation/operating manual
- Cardboard mounting disc
- Software CD-Rom (see p. 32)

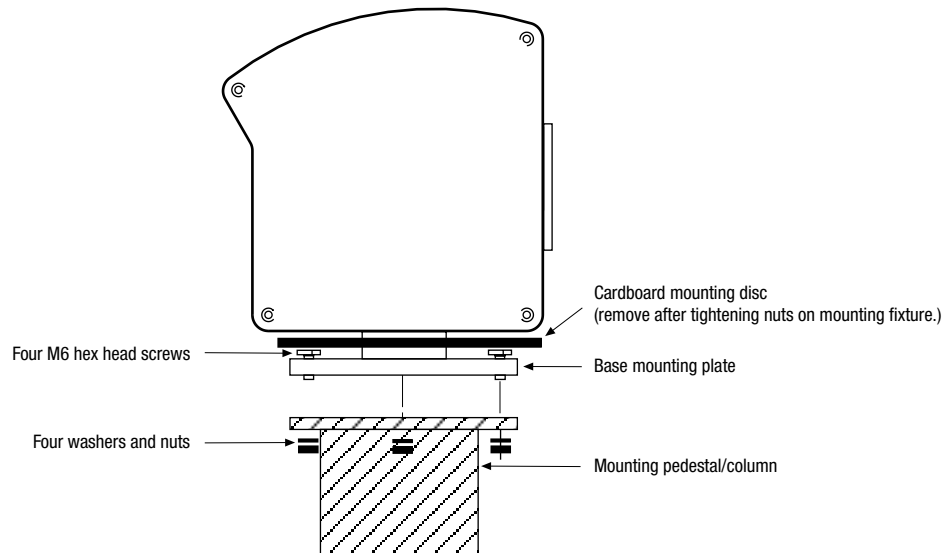
3. Mounting

CAUTION: Several switches require setting before operation of this product, as described in configuration, page 25. An incorrect setting may result in damage to this unit and to any other device(s) connected to it.

3.1 Mounting bracket, standard *

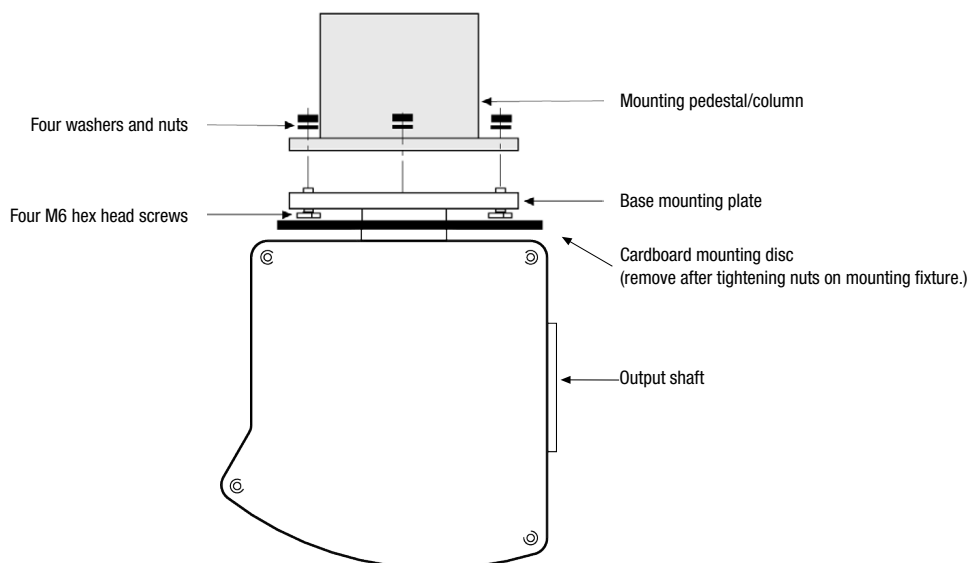
Attach the base plate to the selected mounting bracket or pedestal using four M6 hex head screws, washers and nuts.

NOTE: A cardboard mounting disc is provided with the VPT-501 to hold the mounting bolts in place during installation.



3.2 Mounting bracket, inverted *

The VPT-501 unit may be mounted in an inverted position for special installation conditions. For an inverted mount, follow the same installation instructions as for the standard mount (above).



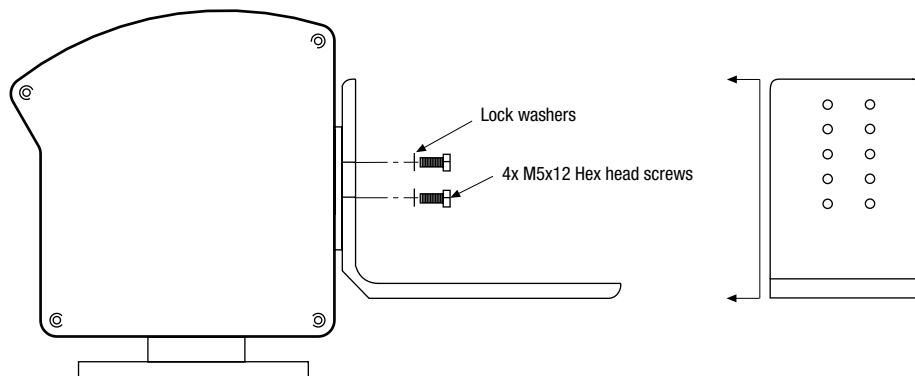
* Depending on the conditions on site, checks should be carried out to determine whether additional safety measures such as a safety rope may be necessary.

3.3 Camera platform to the VPT-501 body

The camera angle is equipped with a bore grid on the vertical axis for the vertical side. Thanks to this vertical axis, it is possible to fit the camera angle at various heights on the pan/tilt unit and to therefore ensure the camera body is fastened at the centre of gravity. 4 M5 hex head screws will be required to affix the camera angle on the VPT-501.

The tilt output shaft is fitted with 8 mounting holes allowing it to affix the camera angle on a 45° grid. This way, after initialisation, the camera angle can be set in a horizontal position but this is not compulsory. (In this context, dip switch S3, position 8, must always be **OFF**)

Attaching camera platform to main body



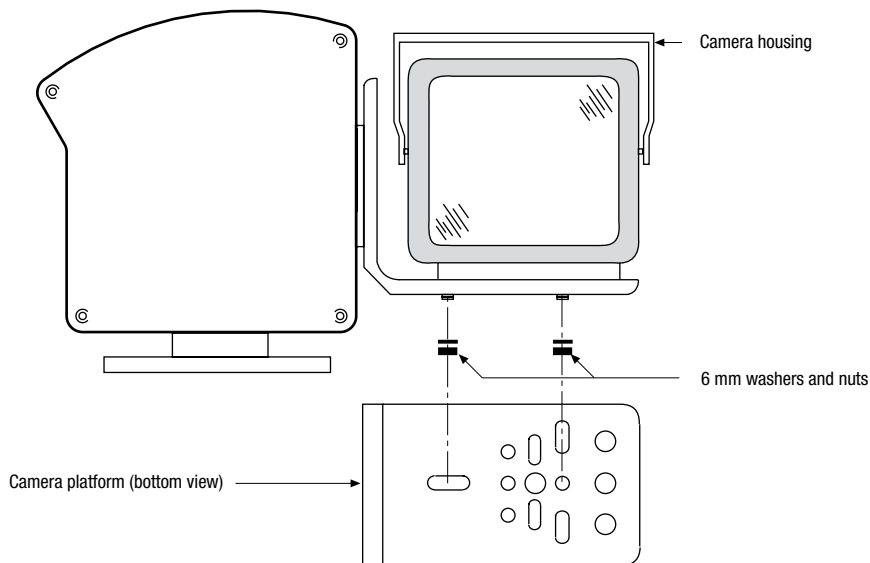
NOTE:

For the VPT-501 with the „4 holes tilt output shaft“, it is essential to note that dip switch S3, position 8, is **ON**, in order to get a horizontal position of the camera angle after initialisation.

3.4 Camera housing to the camera platform

The camera platform has several holes and slots at various positions on the bottom plate for mounting most types of camera housings. Mount the camera housing so that the rear of the camera is adjacent to the rear of the VPT-501 body (see drawing).

IMPORTANT: After attaching the side cover, check that the cover seals are correctly seated.



4. Connecting the cable

The pan/-tilt head requires 24VAC voltage for operation (see techn. details).

Any drop in voltage in the supply lines must be taken into account.

The supply voltage and the command bus lines are connected using the 13 pin plug. The video signal can also be fed in via this plug. The normal command bus input complies with RS-485 specifications. The input can also be supplied as RS-422 interface or 20mA current loop as an option. Contact assignment is shown in **table 1**.

The connections for the camera, the lens and the 3 aux. outputs are made through the 24 pin round plug. The supply voltage for the camera is standard 12VDC/1A. 3 motors can be operated via the lens connection lines. 2 analogue inputs are provided for zoom and focus for position finding by potentiometer.

Reference voltages are also drawn through this plug.

The control outputs for special functions are designed as open collector outputs and are used, among other things, for controlling relays. A voltage of +12VDC is provided. The max. current per output is 150mA.

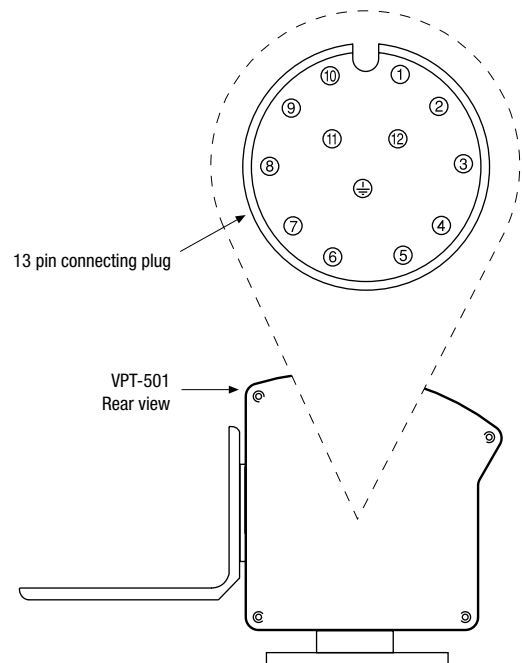
Plug contact assignment is shown in **table 2**.

4.1 13 Pin connector

Voltage supply and control signal input via 13 pin connector

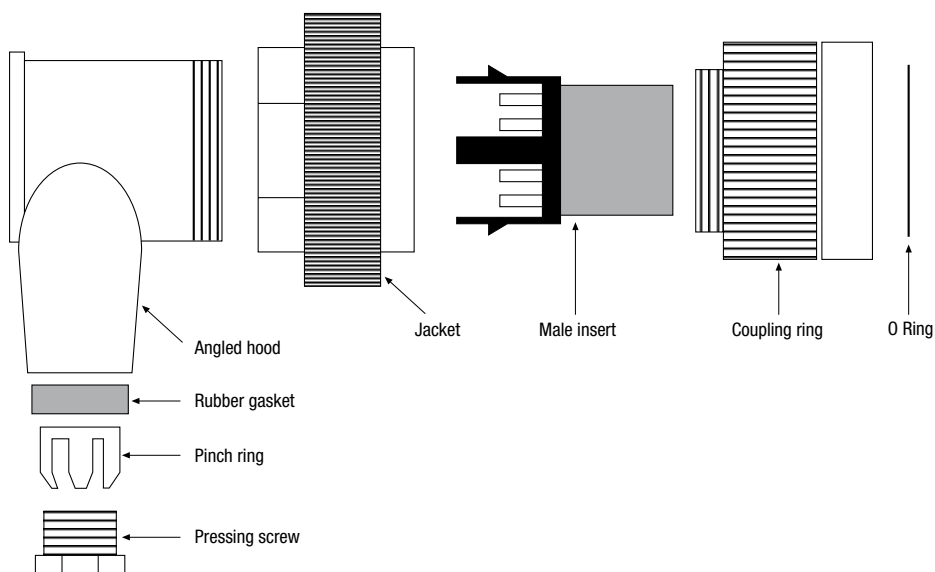
Table 1: Assignment of the 13 pin connecting plug

Contact No.	Signal
1	24VAC input
2	24VAC input
3	Video signal
4	RS-485 RX+ / TTY 20mA
5	RS-485 RX- / TTY 20mA
6	RS-485 ground
7	–
8	RS-485 TX+ / TTY 20mA
9	RS-485 TX- / TTY 20mA
10	–
11	–
12	Video ground
13	Chassis ground



NOTE: In order to avoid malfunctions, please ensure that the protective earth conductor or the appliance's earth connection is connected to Pin 13.

13 Pin connector assembly



4.2 24 Pin connector

The VPT-501 uses a 24 pin connector, located on the rear panel of the unit, for camera power and control of the motorized lens. A 24 pin mating connector is supplied.

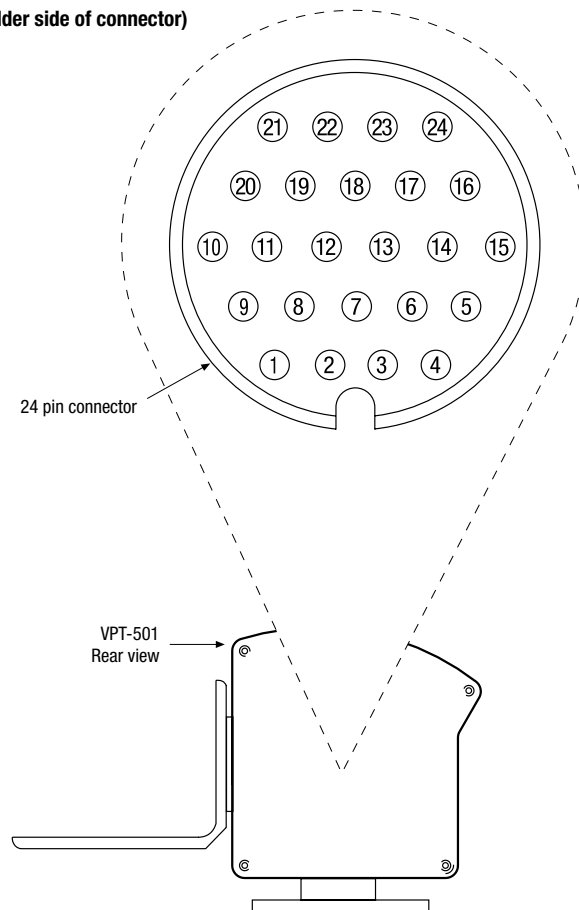
Table 2: 24 Pin connector pinouts

Pin #	Function
1	Lens (common)
2	Iris control
3	Focus control
4	Zoom control
5	+V reference
6	-V reference
7	Zoom pot wiper
8	Focus pot wiper
9	RS-485 RX+ / TTY 20mA
10	Camera 12VDC
11	Camera ground
12	RS-485 ground
13	Chassis ground

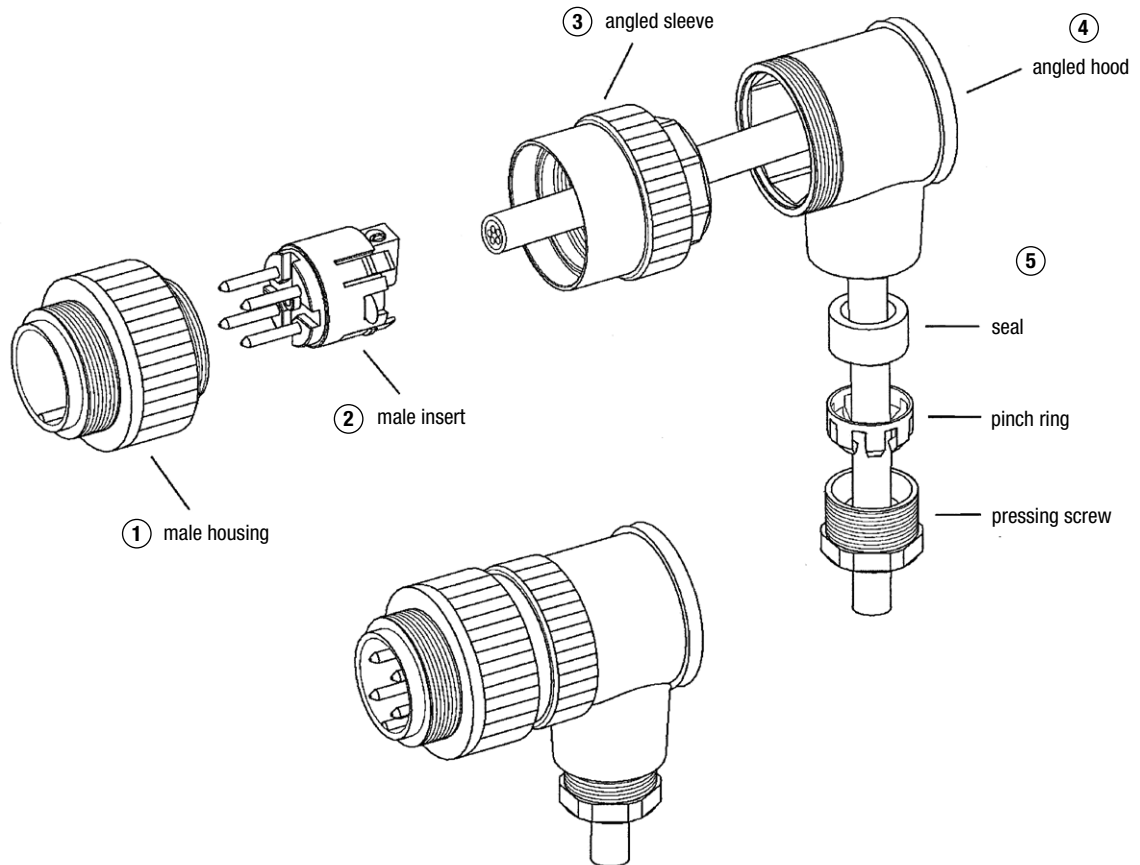
14	Aux Vcc +12VDC
15	24VAC output
16	24VAC output
17	Aux 1*
18	Aux 2 *
19	Aux 3 *
20	RS-485 RX- / TTY 20mA
21	RS-485 TX+ / TTY 20mA
22	RS-485 TX- / TTY 20mA
23	Video ground
24	Video signal

* Open collector output, 150mA max.

24 pin connector pin configuration (solder side of connector)



Installation instruction for 24 pin connector



1. Screw the angled sleeve (3) and the male housing (1). To fix both parts, mount male housing in its counterpart connector of the VPT-501. Use the angled hood (4) as an octal wrench to fix the angled sleeve (3) on the male housing (1).

NOTE: Take care, that the angle sleeve (3) is fully clockwise mounted, so that the parts will stay fixed and cannot release during normal usage.

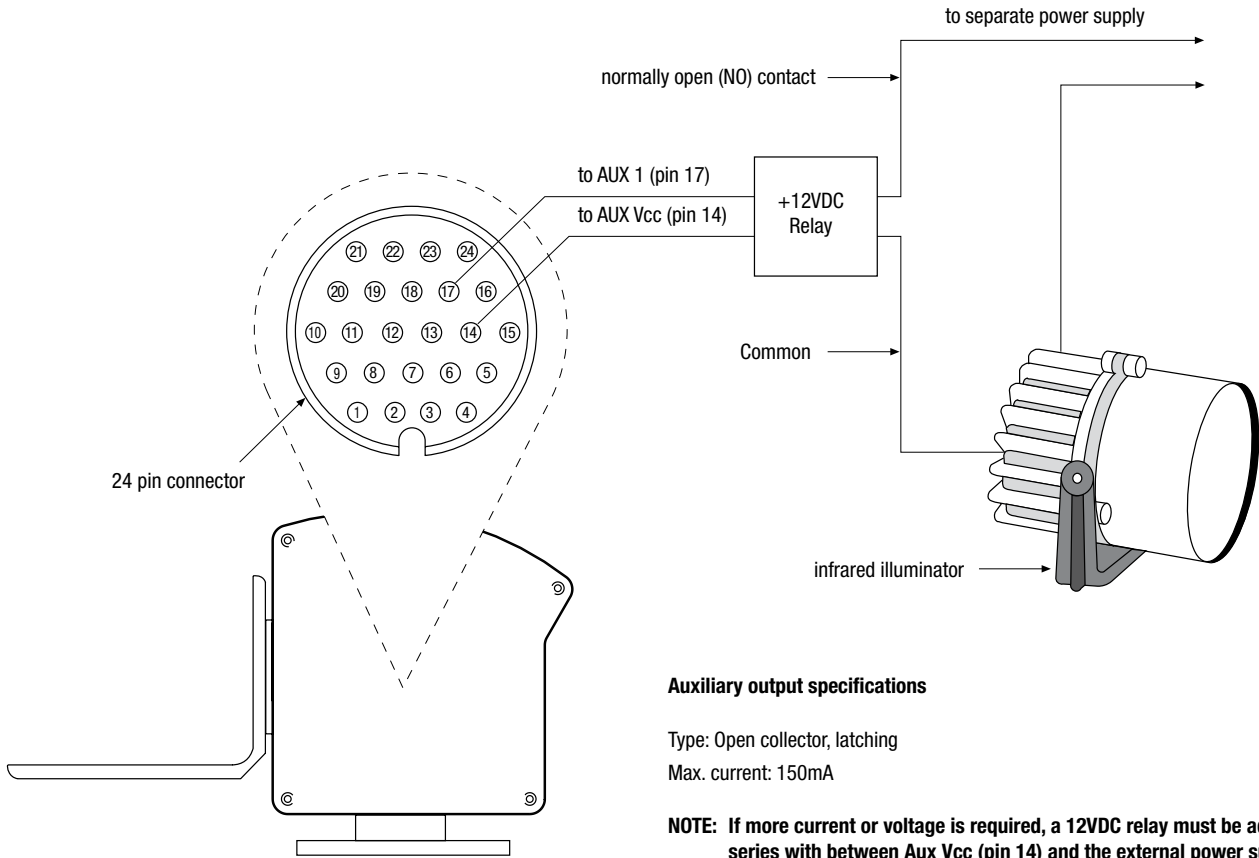
2. Put the seal, the pinch ring and the pressing screw (5) onto the cable.
3. Pull the cable through the angled hood (4).
4. The cable at the male insert (2) must be soldered.
5. Clipse the male insert (2) into the male housing (1).
6. Screw the parts 1-3 into angled hood (4).
7. Fasten the seal and the pinch ring with the pressing screw (5) at the angled hood (4).

4.3 Auxiliary connections

The VPT-501 provides three auxiliary outputs for connection of external devices (housing wiper, external lighting, alarm contacts, etc.)

The figure shows a typical auxiliary connection between the VPT-501 and an infrared illuminator.

The VPT-501 provides an Aux Vcc (pin 14) with a +12VDC output for use with three auxiliaries.



5. Configuration of the VPT-501

Normal operation requires configuring the VPT-501 to suite the individual needs at the particular installation site.

This section describes the switch settings and adjustments needed to configure the VPT-501 for particular applications. The settings and adjustments described require that the technician open the casing and sometimes work with a live unit.

NOTE: Do not connect the power source to the VPT-501 until completing the following internal adjustment and switch settings.

To access the internal switches:

1. Unscrew the four bolts on the front cover (opposite the external connectors) using a 3mm Allen wrench.

ATTENTION: When mounting or dismantling the side covers, please take into consideration that the fastening screws of the two side covers do not have any screw locking against losing.

The newly used gasket is a very versatile, medium-hard silicone that offers the lightness of a foam, with an improved sealing property and increased fire resistance. Please make sure that the seals are not damaged during assembly or that they are loaded by external influences!

2. Remove the cover.
3. Following all set up adjustments, reattach the front cover and tighten the four 4mm bolts (torque per screw 1.5 ~1.7 Nm). It is essential to ensure that the seal at the edge of the aluminium profiles and the plastic covers lies flat.
 Too high a torque can destroy the stop at the corner of the covers. Too low a torque leads to leaks.

5.1 Appliance address (see APPENDIX 3: address tables)

The appliance address is set using the bit switches 1 to 10 of the S1 switcher and bit switch 10 of switcher S4 (see fig. - APPENDIX 1). The various values of the bit switches are also shown in the figure. The set address results from the total set positions of the switches. The address 0 also belongs to the address range (e.g. for PTZFI/CT-TP). The address range depends on the protocol selected.

The protocol is set using switches 4 and 5 and the switcher S3. The following protocols can be set: Videor, Pelco D, Pelco P, Philips, Siemens.

5.2 Baud rate

The baud rate is set using switches 3 to 5 of the switcher S4. 7 different baud rates can be set between 300 Bd and 19200 Bd. The respective switch combinations are shown in the figure - APPENDIX 1.

5.3 Bus line terminating

The input of the last unit on the bus line must be terminated with 120 ohms for correct operation of the command bus line. This is achieved by a two-pole connection of the plug-in jumper J4, pins 3-4 (see the figure in APPENDIX 1). In its supplied state, the unit is fitted with single-pole plug-in jumper connection.

5.4 Installation direction

If the VPT-501 is being attached to the ceiling, switch 8 of the switcher S4 must be set to ON in order to take into account the change in rotational direction because of the installation position. In its supplied state, the switch is set to OFF and is therefore ready for normal upright installation.

5.5 Heater

The VPT-501 includes a heater on the receiver/driver board. This heater switches on at temperatures below 0°C. If switch 6 of switcher S4 is set to OFF, the heating is only active when the motors are at a standstill. Heating is on permanently (temperature-related) when the switch is set to ON. The delivered state is ON.

5.6 Special functions (only Videor protocol)

The 3 AUX outputs can be switched on/off individually using the commands >RELAY n ACTIVE< and >RELAY n INACTIVE< (n = 1 ~ 3). Switching on/off is also possible using the special commands. Assignment of the AUX outputs to the commands depending on the AUX-MUX switch position is shown on the following **table 3**.

Table 3

AUX-MUX			B	E	F	E	H	L
S3/1	S3/2	S3/3	„L”	„W”	„P”	„F0”	„F1”	„S”
0	0	0	AUX3	AUX1	AUX2	–	–	AUX1+2
1	0	0	–	AUX1	AUX2	AUX3	–	AUX1+2
0	1	0	–	AUX1	AUX2	–	AUX3	AUX1+2
1	1	0	–	AUX1	AUX2	AUX3 Ein*	AUX3 Aus*	AUX1+2
0	0	1	AUX2	AUX1	AUX1	AUX3	–	AUX1
1	0	1	AUX2	AUX1	AUX1	–	AUX3	AUX1
0	1	1	AUX2	AUX1	AUX1	AUX3 Ein*	AUX3 Aus*	AUX1
1	1	1	AUX2	–	–	AUX1	AUX3	–

NOTE: If the command is sent with parameter „1”, the respective function is activated. If the parameter „0” is transmitted, the function is switched off. This does not apply for the entries marked with * and the command „S”. With command „S” the outputs switch off automatically after the set time for the wash and wipe duration.

The commands have the following meaning:

- Command „L” - Spot light ON/OFF
- Command „W” - Wash and wipe function ON/OFF
- Command „P” - Pumps ON/OFF
- Command „F0” - Special function F0 ON/OFF
- Command „F1” - Special function F1 ON/OFF
- Command „S” - Start wash and wipe cycle

A detailed description of the commands can be found in the enclosed software on CD-Rom in Videor protocol.

5.7 Lens motor voltage

The voltage for the lens motors can be set step-free within a range of 0 ~ 11.5VDC using a potentiometer. The location of the potentiometer R113 and the location of the two measuring points LP4 and LP5 for voltage measurement are shown in the figure - APPENDIX 1.

6. Local test mode

The pan/tilt functions and the lens and AUX functions can be tested using the text mode without having to be activated using the command bus.

This is achieved as follows:

1. Remove the housing cover facing away from the connection side. The R/D board is now visible.
2. Switch on supply voltage.
3. Select the required function according to the table shown in the figure - APPENDIX 1.
4. Set the number of the required function using rotary control switcher S2.
5. The function is carried out by pressing button S5.
6. The function is interrupted when the button is released again.

IMPORTANT: In the case of the functions marked with * (in APPENDIX 1, page 37), the VPT-501 starts immediately with a possibly fast rotational movement.

The location of the rotary control S2 and the button S5 are shown in the figure - APPENDIX 1.

7. Operation

7.1 Switching ON

The supply voltage can be switched on after the 13 pin plug has been connected to the supply and command bus lines. The red LED marked „POWER” on the R/D board lights up (see the figure - APPENDIX 1). After this, the basic functions can be tested using the local test mode (see section 6.). A control unit is not necessary for this.

All functions of the VPT-501 can be operated using a connected control unit. The red „RECEIVE DATA” LED flashes briefly upon receipt of each command if the command bus lines have been connected correctly.

If the VPT-501 does not react, check the following points:

1. Has the supply voltage been connected correctly ?
2. Has the unit address been set correctly ?
3. Has the baud rate been set correctly ?
4. Have the command bus lines been connected correctly ?

7.2 Parameter initialisation

Parameter initialisation has to be carried out when switching on for the very first time and after connecting or exchanging a motor-controlled lens. This is necessary in order to establish specific basic values and store them in the internal memory of the electronic system.

There are 2 possibilities for parameter initialisation:

1. Either using the local test mode. In this case, set rotary switch S2 to position „F” and press button S5 briefly, or
2. The „INITIALISATION” command has to be received via the command bus.

When initialising, the pan and tilt motors and the connected lens motors are moved in both directions. The process can last several seconds because the zoom and the focus range of the lens has to be run through twice. All functions are blocked during the initialisation process.

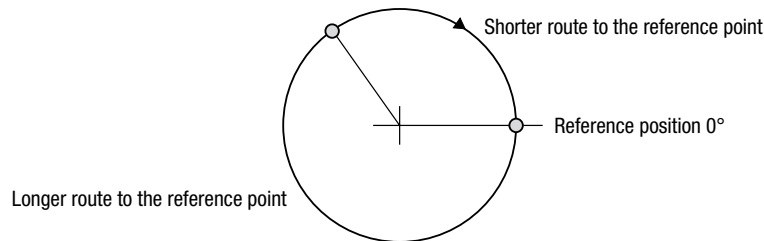
All stored presets, however, are deleted during initialisation and previously entered parameters are written over with their initialisation values.

7.3 Initialization

The pan/tilt head will carry out an initialization sequence after being switched on. The pan/tilt stepper motors will be triggered until the reference positions for both axes are located. Then the motors will be stopped and both axes will be located in their reference positions.

In the reference positions, the pan and tilt angles will be loaded with the reference values of 0.00°.

Precautions must be taken so that the shorter of the two routes to the reference position is always taken.



During initialization, a search is also made for lens potentiometers, and if these are present, positioning is enabled for zoom and focus.

7.4 Adjusting the acceleration of pan and tilt motors

If a larger weatherproof housing is used, the pan and tilt axes may be unable to maintain their alignment to the reference position due to increased moments of inertia. If this occurs, the pan and tilt head is no longer able to correctly find the saved positions and may therefore stop moving, even during the initialisation process.

By adjusting the acceleration to “slow” using DIP switch 4, Pos. 7 – ON, the movement profile of both the pan and tilt axes can be adjusted to take account of the inertia of the weatherproof housing. The load mass therefore accelerates at a slower speed and slows down and the head is able to position itself correctly.

7.5 Positioning the pan and tilt axes

The pan/tilt head can only be positioned correctly if the initialization has been completely carried out. If the pan/tilt head is prevented from carrying out initialization through to the end, it cannot be correctly positioned, as the distance to the reference position is no longer accurately known.

If the pan/tilt axes are moved or stopped by external forces, then the pan/tilt head will lose its fixed reference and must be initialized again.

In the Videor protocol for controlling the pan/tilt head through the serial interface, there is a group of commands that facilitate absolute positioning.

Each axis can be brought to the selected angle position by directly entering the degree and, conversely, the current pan and tilt position can be requested at any time.

The VPT test software illustrates these facilities.

7.6 Positioning of zoom/focus

For positioning the lenses, they have to be equipped with potentiometers. The lens potentiometers provide current information on the zoom and focus positions. These can be requested using Videor protocol commands. The absolute positioning of the lens is also implemented through the pan/tilt head software. The VPT test software supplied illustrates these facilities.

7.7 Limit switch

The pan/tilt head does not have a mechanical limit switch but is equipped with software limit switches. There are two software end switches for each axis.

These allow the user to define the limit of the range of movement of each axis.

As standard, panning is only possible in the range of -180.00° to +180.00° and tilting only in the range of -90.00° to +90.00°.

To limit panning to the range of -30.00° to +45.00°, for example, the two limit switches must first be stored as -30.00° and +45.00°.

Then the limit switches must be activated.

In addition to commands for storing the end positions, and activating or deactivating them, there are also commands to request the current status of the limit switches through the serial interface. The VPT test software supplied illustrates these facilities.

CAUTION: In the case of manual control of the axes, the camera position can slightly exceed the limit switch limit.

Depending on the speed of the axis, there can be a discrepancy of up to 1°.

The limit switch commands can be found in the description of the Videor protocol.

7.8 Delivery state and mounting the pan/tilt head

On delivery, the pan/tilt axes are located in their reference positions.

Before final mounting, however, the pan/tilt head must be switched on so that accurate initialization of the reference position can be assured.

During commissioning, please make sure that the mounted weather-protection housing always has sufficient freedom of movement so that it does not collide with a wall.

It is important to mount the pan/tilt head in such a way that the pan and tilt axes in their reference positions match the optical axis of the camera pointed at the centre of the room being monitored.

7.9 Software updates

It is possible to carry out any pending software updates through the standard serial interface of the +pan/tilt head. A bootloader program is installed in the pan/tilt head for this and stays always active for a few seconds after the pan/tilt head was switched on and before the actual initialization starts. In this time, the update program can start the loading of the update data from the PC to the pan/tilt head. After the initialization, the pan/tilt unit can be only updated with proper protocol selected in the update program.

A PC upload program is available on the supplied CD-ROM for this purpose.

The actual update files (BIN format) are attached to the product description at www.videor.com.

A software update in the pan and tilt head is generally simple to carry out by means of a 4-wire connection.

We therefore recommend a 4-wire connection (Rx+, Rx-, Tx+, Tx-) for controlling the head.

The serial interfaces must be adjusted for bidirectional data transfer.

Contents of the CD-ROM

VPT-500 test software - VPT-500 SCS (Art. No. 73949)

VPT-500 Videor protocol description as PDF file

PC update (program)

Operating instructions for the software, as a PDF file

7.10 Preset camera scenes

The VPT-501 preset scene feature allows the operator to select and store in the receiver memory a specific camera scene, and to recall that scene at a later time via keyboard commands. The pre-selected scenes are saved in non-volatile memory in the event of a power failure. The VPT-501 can store 64 preset camera scenes for recall by a system keyboard.

7.11 To set up and store a preset scene *

1. Call or hold the pertinent camera on the monitor.
2. Adjust the camera (pan/tilt/lens) to obtain the desired scene.
3. Enter the desired scene number (1-64) on the keyboard.
4. Press „PRESET ” for 2 sec. on the keyboard.

7.12 To call a preset scene *

1. Call or hold the pertinent camera on the monitor.
2. Enter the desired scene number (1-64) on the keyboard.
3. Press „PRESET” on the keyboard. *

7.13 Autopan operation *

Using the VPT-501, it is possible to carry out autopan operations. In this, shots 63 and 64 are used as change-over points for this mode of operation.

a) To configure autopan

1. Position the camera to the desired start position and stop.
2. Enter 63, then press „PRESET” for 2 sec. on the keyboard.
3. Position the camera to the desired stop position and stop.
4. Enter 64, then press „PRESET” for 2 sec. on the keyboard.

b) To start autopan operation

Press the appropriate button on the keyboard. The receiver uses the positions stored in shots 63 and 64 to determine the autopan operation.

NOTE: Preset shots 63 and 64 can be used both as autopan end stops and as normal preset scenes.

c) To stop autopan operation

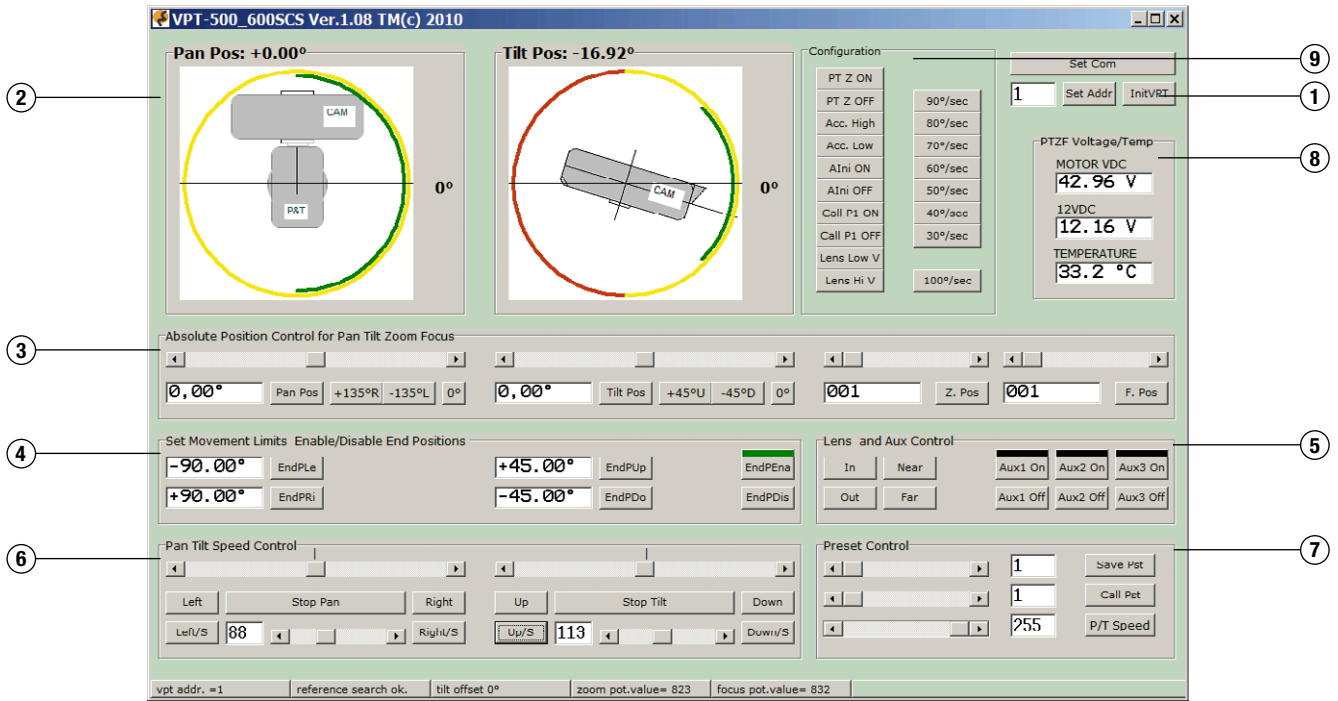
The camera continuous panning until manually stopped by the operator, either by calling a preset shot or by using the keyboard pan functions (joystick or direction buttons).

*** The SET and CALL controls may differ on certain keyboards;
refer to the applicable keyboard manual for specific keyboard preset actions.**

8. Command format (Videor protocol)

The data format is made up of 8 data bits, no parity bit and a stop bit. A baud rate between 300 Bd and 19,200 Bd can be selected (further details upon request)

9. Test software VPT-500/600SCS, Ver. 1.08 (Art. No. 73949) – Only VT Protocol



Requirements

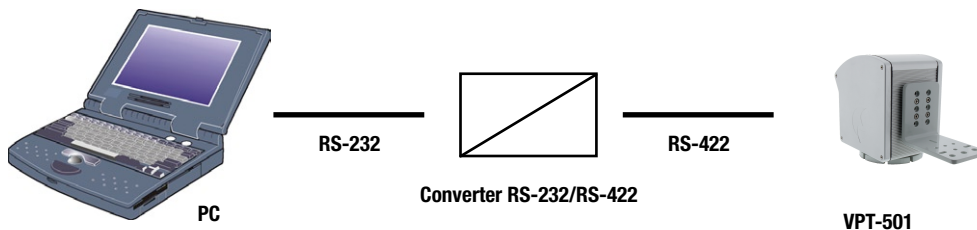
Windows 2000 or Windows XP; the PC should have at least one serial interface; a RS-232/RS-485/-422 converter is required for the connection between the PC and the pan/tilt head.

NOTE: Data transfer is bi-directional, and ideally full duplex mode (4-wire connection) should be selected for communication. (see Appendix 1, page 37: SW3 - 9=OFF, SW3 - 10=ON).

All displays are periodically updated by continuous interrogation through the serial interface.

After the start of the program, a user interface will appear on the PC desktop, as shown above. This consists of different areas:

Example of a 4-wire connection:

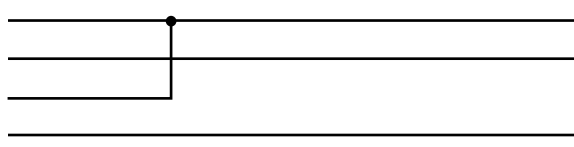


Example without converter, for test purposes only:

Easy cable update for the VPT-501

VPT-501

Pin 4	Brown	RX+
Pin 5	White/Brown	RX-
Pin 8	Green	TX+
Pin 9	White/Green	TX-



PC RS-232

SUB-D 9 Pin

GND (Pin 5)
TX (Pin 3)
RX (Pin 2)

(1) Keys: Set Com, Set Addr, InitVPT

The keys **Set Com** and **Set Addr** are used to set the communication parameters.

The communication parameters are filed in a comcfg.ini file so that they do not have to be reset. The selected number for the address must correspond to the address of the pan/tilt head.

The pan/tilt head is initialized using the **InitVPT** key. Presets and limit switch positions will be lost.

(2) Two graphics showing the pan and tilt positions

The rotation of both axes is reflected here in two images that provide information on the actual pan and tilt position.

The 0° mark corresponds to the reference position of both axes. The angle of rotation for panning is shown in two colours: yellow and green, and for tilting in three colours: red, yellow and green.

The yellow angle shows where the axes can move, the red angle shows where the tilt axis cannot move, the green angles indicate that the user-defined end positions (limits) are active, giving the permitted area of rotation for both axes.

(3) The „Absolute Position Control for Pan Tilt Zoom Focus” panel

The four scrollbars are used for setting the absolute position for pan, tilt, zoom and focus. For pan and tilt, the target value is shown on the left of the positioning key in degrees with an accuracy of 0.01°.

The actual values are shown in the P/T graphics.

The keys +135°R, -135°L, 0°, +45°U, -45°D, 0° are used for the fast adjustment of the prominent positions for Pan and Tilt.

For zoom and focus, the target values are shown here relative to the lens potentiometer voltages. The current actual values can be read in the status bar below.

(4) The „Set Movement Limits End Position Enable Disable” panel

The limit switch positions for the pan/tilt head are stored here.

The end position at which the axis should stop its movement is initially approached manually and stored in the pan/tilt head by pressing the appropriate key. The stored values will appear in the display with details of the angle in degrees.

There are two keys for each axis, which can be used to store the movement limits:

pan axis end position right (**EndPRi**), end position left (**EndPLe**) and tilt axis end position up (**EndPUp**), end position down (**EndPDo**).

The end positions can be activated or deactivated using the keys EP enable (**EndPEna**) / disable (**EndPDis**).

On activating the end positions, the permitted areas of rotation are marked using the green arc.

Example: Move the pan/tilt head to the right end position using the Right/S key. Then press the EndPRi key to accept the final value.

Move the pan/tilt head to the left end position using the Left/S key. Then press the EndPLe key to accept the final value.

Activate the end position function using the EndPEna key. The selected areas will be marked in green on the display.

(5) The „Lens and Aux Control” panel

Here all the lens and auxiliary control functions are summarized.

An acknowledgement giving the position of the lens potentiometer can be read in the status bar below. The activated AUX outputs are signalled in red.

(6) The „Pan Tilt Speed Control” panel

Control at variable speed is possible here „on the fly” using both scrollbars.

Keys named .../S have a start/stop function, and keys without S only have a start function. The second scrollbar is used for setting the speed.

(7) The „Preset Control” panel

Preset numbers can be entered using a scrollbar. Up to 64 presets can be stored and called up.

(8) The „PTZF Voltage/Temp” panel

Here the current values of motor voltage (approx. 42 VDC), system voltage (also for the supply of an external camera) (12VDC) and temperature (°C) inside the pan/tilt head are shown for diagnostic purposes.

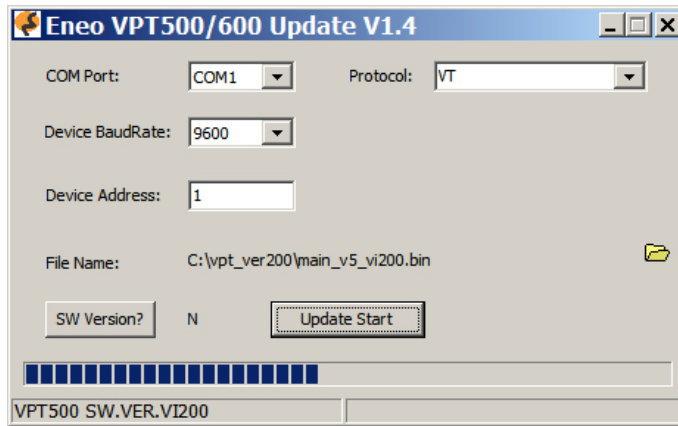
The temperature sensor is located on the edge of the main electronic board.

(9) Configuration of the pan/tilt unit (Firmware Version VI200)

Button	Function
PTZ ON	Pan/Tilt Speed will depend on the zoom factor. ZoomIn – P/T slowly, ZoomOut – P/T max. speed
PTZ OFF	Pan/Tilt Speed independently from zoom factor
Acc. HIGH	Pan/Tilt speed up
Acc. LOW	Pan/Tilt low speed
Alni ON	Auto initialisation engaged with loss of position
Alni OFF	Auto initialisation disengaged with loss of position
Call P1 ON	Start after getting in position 1 (if defined)
Call P1 OFF	Start of position disabled

Lens Low V	For objective with low motor approach, ca. 1V
Lens Hi V	For objective with higher motor approach, ca. 6V
90°/sec.	Set PT max. speed of 90°/sec
80°/sec.	Set PT max. speed of 80°/sec
70°/sec.	Set PT max. speed of 70°/sec
60°/sec.	Set PT max. speed of 60°/sec
50°/sec.	Set PT max. speed of 50°/sec
40°/sec.	Set PT max. speed of 40°/sec
30°/sec.	Set PT max. speed of 30°/sec
100°/sec.	Set PT max. speed of 100°/sec

10. PC Update Programm VPT-50x/6xx



It is possible to carry out any software updates that occur through the serial interface of the pan/tilt head. A bootloader program is installed in the pan/tilt head for this, which is always active for about 3 seconds after the pan/tilt head is switched on and before the actual initialization starts. At this time, the update program can start the loading of the update from the PC. The PC upload program is available on the supplied CD-ROM.

Requirements

Windows 2000 / Windows XP. The PC should have at least one serial interface; a RS-232/RS-485/-422 converter is required for the connection between the PC and the pan/tilt head.

Data transfer is bi-directional, and ideally full duplex mode (RS-422) should be selected for communication.

Starting the upload

When the program starts, a user interface appears on the PC screen as shown above.

The user selects a free serial interface on the PC using „COM port“.

In addition, the baud rate, the address and the path to the BIN file must be specified. The baud rate and the address must conform to the parameters of the pan/tilt head. The BIN file contains the actual firmware for the pan/tilt head and will be provided by Videor in the case of any changes.

The upload is started using the „Upload Start“ key, and the current upload status will be displayed if the run is not interrupted.

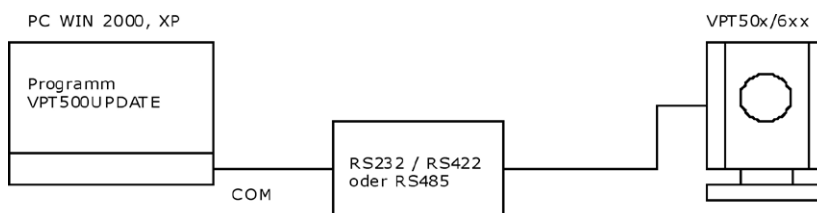
After the upload, the pan/tilt head will automatically be re-initialized. The upload takes about 1 minute.

During updating, bi-directional communication must be guaranteed between the PC and the pan/tilt head.

NOTE: The pan/tilt head is only ready for an update during the first three seconds after switching on. Thereafter the bootloader will pass the control to the actual pan/tilt head program and will no longer be able to be addressed until the next power reset. The bootloader is stored in the system and cannot be deleted. If the upload is interrupted, it can simply be restarted.

From **Version 1.2** onwards (refer to version on your CD) the update program of the VPT-50x/6xx Pan/Tilt Head allows an update during operation without having to power down the equipment.

Prior to updating the device the same settings have to be made in the program as in the Pan/Tilt Head (protocol, baud-rate and address). By clicking the left mouse-button on the file icon the BIN file can be download onto the Pan/Tilt Head.



Data transmission bi-directional, semi- and full-duplex.
Please check for correct DIP-settings!

The installed firmware can be viewed by clicking onto „SW Version?“ The version is shown on the bottom left hand corner.

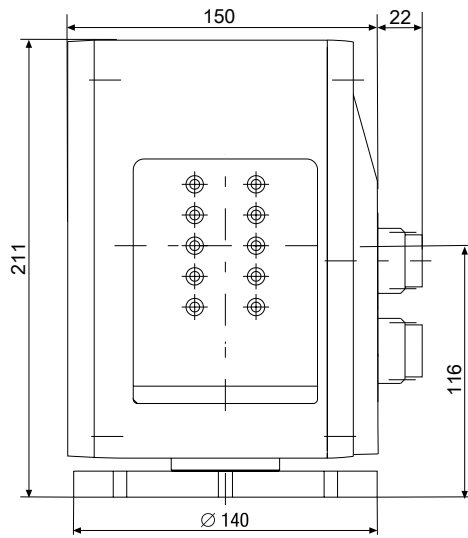
11. Specifications

Type	VPT-501	VPT-501 RAL7035	VPT-501/HZ	VPT-501/HZ B RAL7035
Art. No.	75302	200693	75304	219168
Load capacity	12kg, (load assembly in the horizontal and vertical center of gravity required)			
Speed range at manual control	0 ~ 100° horizontal, 0 ~ 50° vertical. 0 to 100°/sec.: 0.22sec.			
Preset speed	0 ~ 100° horizontal, 0 ~ 50° vertical. 180° positioning needs 2.5sec. (at max. speed)			
Rotation range	359°			
Tilt range	±90°			
Backlash	<0,2°			
Limit switch control	by external PC configuration software			
Autopan	Yes			
Pattern	No			
Positioned freely	Yes			
Number of presets	64			
Serial interfaces	RS-422, RS-485			
Protocols	Fastrax IIE, Pelco D&P, Siemens (TTY), Coaxitron optional			
Relay output	Aux 1~3 (open collector). Aux 1+2 control 2 relays on R&D board. Usable for diagnose functions: Position feedback, endposition condition (active/inactive). Inside temperature, motor and camera supply voltage (42VDC, 12VDC)			
Connectors	13 pin and 24 pin sockets			
Supply voltage for lenses	4 ~ 11.5VDC			
Camera voltage supply	12VDC, 24VAC; 1.0A			
Supply voltage	24VAC			
Power consumption	120W max. (incl. camera and heater)			
Temperature range	-20°C ~ +50°C			
Temperature range with built-in heater	-40°C ~ +50°C			
Heater	Optional, 24VAC/24W		yes, 24VAC/24W	
Mounting of illuminator possible	Optional			
Mounting	Upright or upside down			
Protection rating	IP65			
Housing material	Aluminium, plastic			
Housing	Aluminium frame with plastic covers (Makrolon)			
Colour (housing)	RAL7032 / Eloxal C0	RAL7035 / Eloxal C0	RAL7032 / Eloxal C0	RAL7035 / Eloxal C0
Weight	8.0kg			
Dimensions	See drawings			
Parts supplied	Screw set, 13 pin / 24 pin connectors, allen key (5mm), PC setup and control software on CD ROM			
Special features	No mechanical end switches, no potentiometer for positioning feedback. Stop position control configuration made by PC Control Software (included). Absolute positioning			

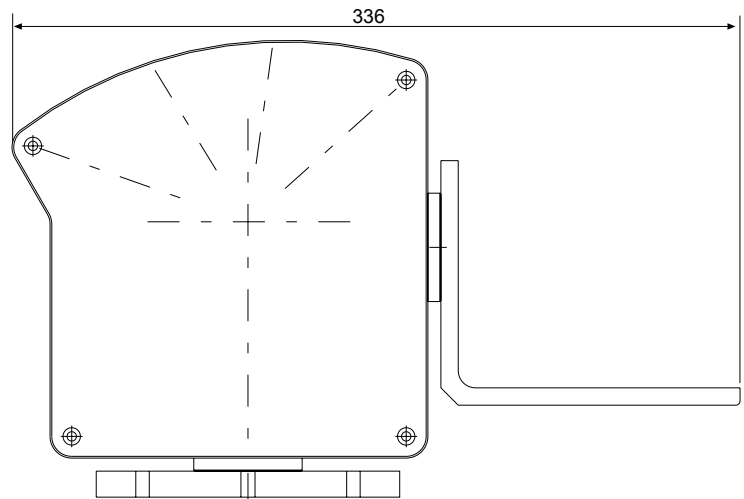
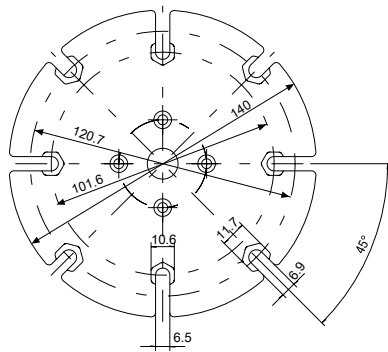
Optional Accessories

The optional accessories currently available can be found on our Homepage: www.videor.com and www.eneo-security.com

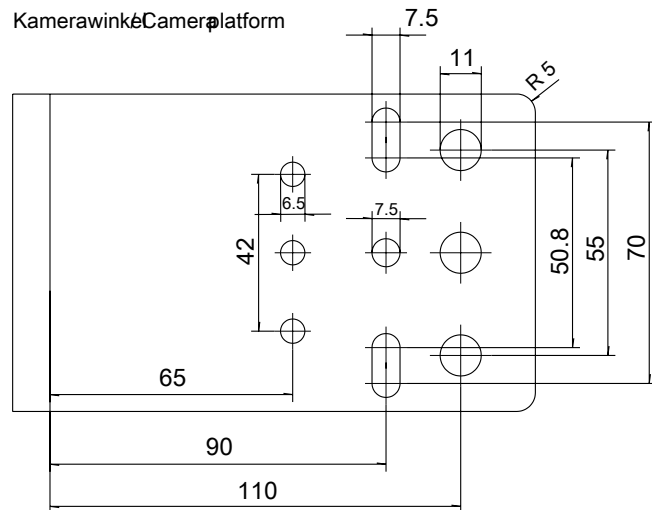
12. Maßzeichnungen / Dimensional Drawings



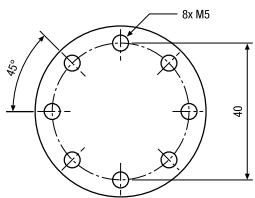
Fußplatte/Basemountingplate



Kamerawinkel/Camera platform



Neige-Ausgangswelle/Tilt output shaft



HINWEIS:

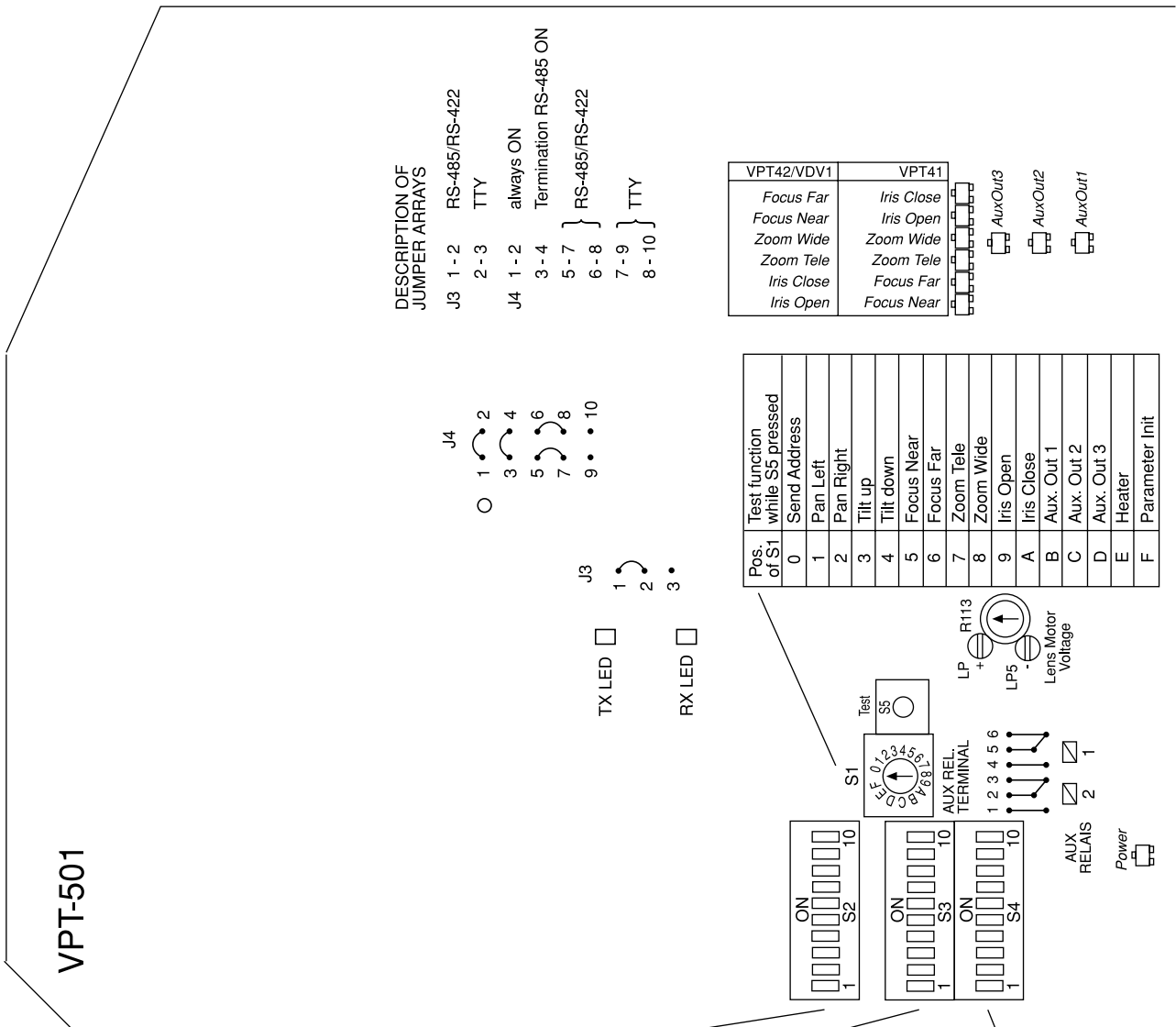
Beim VPT-501 mit „4-Loch-Ausgangswelle-Tilt“ muss darauf geachtet werden, dass der Dip Switch S3, Pos. 8 auf ON steht, um nach der Initialisierung eine waagerechte Position des Kamerawinkels zu erreichen.

NOTE:

For the VPT-501 with the „4 holes tilt output shaft“, it is essential to note that dip switch S3, position 8, is ON, in order to get a horizontal position of the camera angle after initialisation.

ANHANG 1A - Lage der Schalter S1-S4 auf der Steuerplatine

APPENDIX 1A - Circuit board switch locations



Werkeinstellungen – fett / Default setup – bold

Address selected by S2										
Switch No.	1	2	3	4	5	6	7	8	9	10
Address if switch ON	1	2	4	8	16	32	64	128	256	512

Function selected by S3										
1	2	3	4	5	6	7	8	9	10	
AUX-Multiplexer (siehe Tabelle 3, S. 11 / see table 3, p. 27)	Protocol	Videor	OFF	OFF	OFF	OFF	OFF	RS Modes	RS-485 only RX 2 wire unidirectional	OFF
		Pelco D	ON	OFF	OFF	OFF	OFF	RS-485	2 wire half duplex	ON
		Pelco P	OFF	ON	OFF	OFF	OFF	RS-485	4 wire full duplex	OFF
		Philips	ON	ON	OFF	OFF	OFF	RS-422	4 wire full duplex	ON
		Siemens	OFF	OFF	ON	ON	ON			ON
	Fastrax IIE	ON	OFF	ON	ON	ON				

- *) OFF:** Für Objektmotoren mit niedriger Anlaufspannung (> 1V) / For lens motors with low starting voltage (>1V)
- ON:** Für Objektmotoren mit höherer Anlaufspannung (> 6V) / For lens motors with high starting voltage (>6V)

Function selected by S4										
1	2	3	4	5	6	7	8	9	10	
	No Function			Baud Rate	OFF: Heater off during Pan/Tilt	OFF	OFF: Mounting direction normal	No Function	ON: Address 1024	
		OFF	OFF	300	ON: Heater on during Pan/Tilt	ON	ON: Mounting direction upside down			
		ON	OFF	600						
		OFF	ON	1200						
		ON	ON	2400						
		OFF	OFF	4800						
		ON	OFF	9600						
		OFF	ON	19200						
		ON	ON	-						

ANHANG 1B - Lage der Schalter S1-S4 auf der Steuerplatine (ab Seriennummer 38262)

APPENDIX 1B - Circuit board switch locations (from serial number 38262)

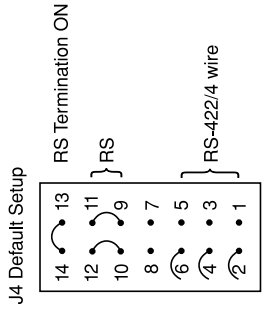
VPT-501

Jumper Functions:

Set RS 120 Ohm Termination
 J4 13, 14 close **ON**
 J4 13, 14 open **OFF**

Select RS / TTY
 J4 9, 11 close / open
 J4 10, 12 close / open
 J4 7, 9 open / close
 J4 8, 10 open / close

Select RS-485 / RS-422
 J4 5, 6 close / open
 J4 3, 4 close / open
 J4 1, 2 close / open



TX LED

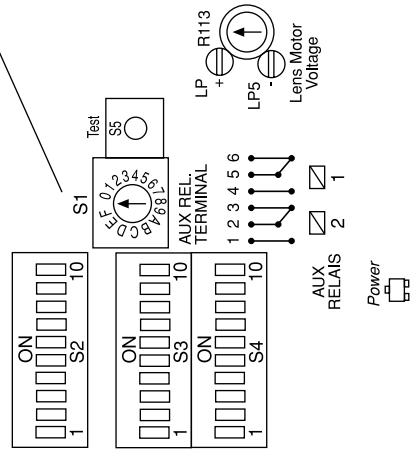
RS / TTY

1 2 3

RX LED

VPT42/VDV1	VPT41
Focus Far	Iris Close
Focus Near	Iris Open
Zoom Wide	Zoom Wide
Zoom Tele	Zoom Tele
Iris Close	Focus Far
Iris Open	Focus Near

Pos. of S1	Test function while S5 pressed
0	Send Address
1	Pan Left
2	Pan Right
3	Tilt up
4	Tilt down
5	Focus Near
6	Focus Far
7	Zoom Tele
8	Zoom Wide
9	Iris Open
A	Iris Close
B	Aux. Out 1
C	Aux. Out 2
D	Aux. Out 3
E	Heater
F	Parameter Init



Werkeinstellungen – fett / Default setup – bold

Address selected by S2										
Switch No.	1	2	3	4	5	6	7	8	9	10
Address if switch ON	1	2	4	8	16	32	64	128	256	512

Function selected by S3										
1	2	3	Protocol	4	5	6	7	8	9	10
AUX-Multiplexer (siehe Tabelle 3, S. 11 / see table 3, p. 27)			Videor	OFF	OFF	OFF		Tilt Reference Offset	ON	OFF
			Pelco D	ON	OFF	OFF		OFF: lens > 1V, ON: lens > 6V; *		
			Pelco P	OFF	ON	OFF				
			Philips	ON	ON	OFF				
			Siemens	OFF	OFF	ON		ON: -45°		
			Fastrax IIE	ON	OFF	ON				

*) **OFF:** Für Objektmotoren mit niedriger Anlaufspannung (> 1V) / For lens motors with low starting voltage (> 1V)
ON: Für Objektmotoren mit höherer Anlaufspannung (> 6V) / For lens motors with high starting voltage (> 6V)

**) Ab der Firmware-Version V200 nur mit erweiterten Preset-Befehlen konfigurierbar, siehe ANHANG 2
 For Firmware V1200 and higher only configurable with extended Preset commands, see APPENDIX 2

Function selected by S4										
1	2	3	4	5	6	7	8	9	10	
No Function	No Function	OFF	OFF	Baud Rate	OFF: Heater off during Pan/Tilt ON: Heater on during Pan/Tilt	Beschleunigung / Acceleration ON: 0.4sec.; OFF: 0.2sec.	OFF: Mounting direction normal ON: Mounting direction upside down	No Function	OFF ON: Address 1024	
		OFF	ON	OFF	ON	OFF	ON	OFF	ON	OFF
		ON	OFF	ON	OFF	ON	OFF	ON	OFF	ON
		OFF	ON	OFF	ON	OFF	ON	OFF	ON	OFF
		ON	OFF	ON	OFF	ON	OFF	ON	OFF	ON
		OFF	ON	OFF	ON	OFF	ON	OFF	ON	OFF
		ON	OFF	ON	OFF	ON	OFF	ON	OFF	ON
		OFF	ON	OFF	ON	OFF	ON	OFF	ON	OFF
		ON	OFF	ON	OFF	ON	OFF	ON	OFF	ON
		OFF	ON	OFF	ON	OFF	ON	OFF	ON	OFF
		ON	OFF	ON	OFF	ON	OFF	ON	OFF	ON
		OFF	ON	OFF	ON	OFF	ON	OFF	ON	OFF
		ON	OFF	ON	OFF	ON	OFF	ON	OFF	ON
		OFF	ON	OFF	ON	OFF	ON	OFF	ON	OFF
		ON	OFF	ON	OFF	ON	OFF	ON	OFF	ON
		OFF	ON	OFF	ON	OFF	ON	OFF	ON	OFF
		ON	OFF	ON	OFF	ON	OFF	ON	OFF	ON
		OFF	ON	OFF	ON	OFF	ON	OFF	ON	OFF
		ON	OFF	ON	OFF	ON	OFF	ON	OFF	ON
		OFF	ON	OFF	ON	OFF	ON	OFF	ON	OFF
		ON	OFF	ON	OFF	ON	OFF	ON	OFF	ON
		OFF	ON	OFF	ON	OFF	ON	OFF	ON	OFF
		ON	OFF	ON	OFF	ON	OFF	ON	OFF	ON
		OFF	ON	OFF	ON	OFF	ON	OFF	ON	OFF
		ON	OFF	ON	OFF	ON	OFF	ON	OFF	ON
		OFF	ON	OFF	ON	OFF	ON	OFF	ON	OFF
		ON	OFF	ON	OFF	ON	OFF	ON	OFF	ON
		OFF	ON	OFF	ON	OFF	ON	OFF	ON	OFF
		ON	OFF	ON	OFF	ON	OFF	ON	OFF	ON
		OFF	ON	OFF	ON	OFF	ON	OFF	ON	OFF
		ON	OFF	ON	OFF	ON	OFF	ON	OFF	ON
		OFF	ON	OFF	ON	OFF	ON	OFF	ON	OFF
		ON	OFF	ON	OFF	ON	OFF	ON	OFF	ON
		OFF	ON	OFF	ON	OFF	ON	OFF	ON	OFF
		ON	OFF	ON	OFF	ON	OFF	ON	OFF	ON
		OFF	ON	OFF	ON	OFF	ON	OFF	ON	OFF
		ON	OFF	ON	OFF	ON	OFF	ON	OFF	ON
		OFF	ON	OFF	ON	OFF	ON	OFF	ON	OFF
		ON	OFF	ON	OFF	ON	OFF	ON	OFF	ON
		OFF	ON	OFF	ON	OFF	ON	OFF	ON	OFF
		ON	OFF	ON	OFF	ON	OFF	ON	OFF	ON
		OFF	ON	OFF	ON	OFF	ON	OFF	ON	OFF
		ON	OFF	ON	OFF	ON	OFF	ON	OFF	ON
		OFF	ON	OFF	ON	OFF	ON	OFF	ON	OFF
		ON	OFF	ON	OFF	ON	OFF	ON	OFF	ON
		OFF	ON	OFF	ON	OFF	ON	OFF	ON	OFF
		ON	OFF	ON	OFF	ON	OFF	ON	OFF	ON
		OFF	ON	OFF	ON	OFF	ON	OFF	ON	OFF
		ON	OFF	ON	OFF	ON	OFF	ON	OFF	ON
		OFF	ON	OFF	ON	OFF	ON	OFF	ON	OFF
		ON	OFF	ON	OFF	ON	OFF	ON	OFF	ON
		OFF	ON	OFF	ON	OFF	ON	OFF	ON	OFF
		ON	OFF	ON	OFF	ON	OFF	ON	OFF	ON
		OFF	ON	OFF	ON	OFF	ON	OFF	ON	OFF
		ON	OFF	ON	OFF	ON	OFF	ON	OFF	ON
		OFF	ON	OFF	ON	OFF	ON	OFF	ON	OFF
		ON	OFF	ON	OFF	ON	OFF	ON	OFF	ON
		OFF	ON	OFF	ON	OFF	ON	OFF	ON	OFF
		ON	OFF	ON	OFF	ON	OFF	ON	OFF	ON
		OFF	ON	OFF	ON	OFF	ON	OFF	ON	OFF
		ON	OFF	ON	OFF	ON	OFF	ON	OFF	ON
		OFF	ON	OFF	ON	OFF	ON	OFF	ON	OFF
		ON	OFF	ON	OFF	ON	OFF	ON	OFF	ON
		OFF	ON	OFF	ON	OFF	ON	OFF	ON	OFF
		ON	OFF	ON	OFF	ON	OFF	ON	OFF	ON
		OFF	ON	OFF	ON	OFF	ON	OFF	ON	OFF
		ON	OFF	ON	OFF	ON	OFF	ON	OFF	ON
		OFF	ON	OFF	ON	OFF	ON	OFF	ON	OFF
		ON	OFF	ON	OFF	ON	OFF	ON	OFF	ON
		OFF	ON	OFF	ON	OFF	ON	OFF	ON	OFF
		ON	OFF	ON	OFF	ON	OFF	ON	OFF	ON
		OFF	ON	OFF	ON	OFF	ON	OFF	ON	OFF
		ON	OFF	ON	OFF	ON	OFF	ON	OFF	ON
		OFF	ON	OFF	ON	OFF	ON	OFF	ON	OFF
		ON	OFF	ON	OFF	ON	OFF	ON	OFF	ON
		OFF	ON	OFF	ON	OFF	ON	OFF	ON	OFF
		ON	OFF	ON	OFF	ON	OFF	ON	OFF	ON
		OFF	ON	OFF	ON	OFF	ON	OFF	ON	OFF
		ON	OFF	ON	OFF	ON	OFF	ON	OFF	ON
		OFF	ON	OFF	ON	OFF	ON	OFF	ON	OFF
		ON	OFF	ON	OFF	ON	OFF	ON	OFF	ON
		OFF	ON	OFF	ON	OFF	ON	OFF	ON	OFF
		ON	OFF	ON	OFF	ON	OFF	ON	OFF	ON
		OFF	ON	OFF	ON	OFF	ON	OFF	ON	OFF
		ON	OFF	ON	OFF	ON	OFF	ON	OFF	ON
		OFF	ON	OFF	ON	OFF	ON	OFF	ON	OFF
		ON	OFF	ON	OFF	ON	OFF	ON	OFF	ON
		OFF	ON	OFF	ON	OFF	ON	OFF	ON	OFF
		ON	OFF	ON	OFF	ON	OFF	ON	OFF	ON
		OFF	ON	OFF	ON	OFF	ON	OFF	ON	OFF
		ON	OFF	ON	OFF	ON	OFF	ON	OFF	ON
		OFF	ON	OFF	ON	OFF	ON	OFF	ON	OFF
		ON	OFF	ON	OFF	ON	OFF	ON	OFF	ON
		OFF	ON	OFF	ON	OFF	ON	OFF	ON	OFF
		ON	OFF	ON	OFF	ON	OFF	ON	OFF	ON
		OFF	ON	OFF	ON	OFF	ON	OFF	ON	OFF
		ON	OFF	ON	OFF	ON	OFF	ON	OFF	ON
		OFF	ON	OFF	ON	OFF	ON	OFF	ON	OFF
		ON	OFF	ON	OFF	ON	OFF	ON	OFF	ON
		OFF	ON	OFF	ON	OFF	ON	OFF	ON	OFF
		ON	OFF	ON	OFF	ON	OFF	ON	OFF	ON
		OFF	ON	OFF	ON	OFF	ON	OFF	ON	OFF
		ON	OFF	ON	OFF	ON	OFF	ON	OFF	ON
		OFF	ON	OFF	ON	OFF	ON	OFF	ON	OFF
		ON	OFF	ON	OFF	ON	OFF	ON	OFF	ON
		OFF	ON	OFF	ON	OFF	ON	OFF	ON	OFF
		ON	OFF	ON	OFF	ON	OFF	ON	OFF	ON
		OFF	ON	OFF	ON	OFF	ON	OFF	ON	OFF
		ON	OFF	ON	OFF	ON	OFF	ON	OFF	ON
		OFF	ON	OFF	ON	OFF	ON	OFF	ON	OFF
		ON	OFF	ON	OFF	ON	OFF	ON	OFF	ON
		OFF	ON	OFF	ON	OFF	ON	OFF	ON	OFF
		ON	OFF	ON	OFF	ON	OFF	ON	OFF	ON
		OFF	ON	OFF	ON	OFF	ON	OFF	ON	OFF
		ON	OFF	ON	OFF	ON	OFF	ON	OFF	ON
		OFF	ON	OFF	ON	OFF	ON	OFF	ON	OFF
		ON	OFF	ON						

ANHANG 2 - Presetfunktionen für Fastrax IIE Pelco-D, Pelco-P und Philips (G3) Protokoll (ab der Firmware-Version VI200)

APPENDIX 2 - Preset Functions for Fastrax IIE Pelco-D, Pelco-P and Philips (G3) protocol (from Firmware Version VI200)

- Preset programmieren: [Nr.] - Bei Fastrax IIE-Protokoll Scan Taste (KBD-1) betätigen, bei Pelco-D, Pelco-P Protokoll die Preset-Taste (KBD-300A) > 2Sek. drücken.
- Preset aufrufen: [Nr.] - Preset Taste
- Sequenz programmieren: Es können nur die Preset Positionen 1 ~ 9 für die Sequenz verwendet werden.

Beispiel-Sequenz – Kamera 2 ~ 7: 1 ... 2 ... 3 ... 4 5 ... 6 ... 7 ... 8 ... 9
 ↑ ↑
 Start: 72 Save Preset Ende: 87 Save Preset

HINWEIS: Für Fastrax Protokoll drücken Sie „Scan“, um die Voreinstellungen zu sichern.

- Program Preset: [No.] - With Fastrax IIE protocol push the Scan button (KBD-1), with Pelco-D, Pelco-P protocol push the Preset button (KBD-300A) > 2sec.
- Call Preset: [No.] - Preset button
- Program Sequence: Only preset positions 1 ~ 9 may be used for the sequence.

Example-Sequence – camera 2 ~ 7: 1 ... 2 ... 3 ... 4 5 ... 6 ... 7 ... 8 ... 9
 ↑ ↑
 Start: 72 Save Preset Ende: 87 Save Preset

NOTE: For Fastrax Protocol use „Scan“ to save preset.

Command Call Preset	Funktion / Function	Parameter	Werkeinstellungen / Default	Bemerkungen / Remarks
1-64	Go to PTZF Position			Standard Presets
65	Autohome ON			
66	Autohome Time	60sec.		
67	Autohome Time	120sec.		
68	Autohome Time	240sec.		
69	Autohome OFF			
70	Autopan ON			Im Autopanbetrieb werden die Presets 63 und 64 abwechselnd angefahren. Die Werte für Autopan Speed 10, 20, 40 entsprechen den tatsächlichen Drehgeschwindigkeiten von ca. 4°/Sek., 8°/Sek. und 16°/Sek. In auto-pan mode the Pan/Tilt Head drives to presets 63 and 64 alternately. The values of 10, 20 and 40 for auto-pan speed correspond to the actual rotational speeds of approx. 4°/sec., 8°/sec., and 16°/sec.
71	Autopan Speed	10		
72	Autopan Speed	20		
73	Autopan Speed	40		
74	Run Sequence			
75	Seq. Dwell Time	1sec.		
76	Seq. Dwell Time	3sec.		
77	Seq. Dwell Time	5sec.		
78	Seq. Dwell Time	10sec.		
79	Seq. Dwell Time	15sec.		
80	Seq. Dwell Time	20sec.		
81	Limits ON			Limits ON aktiviert die Software Endschalter im VPT-50x Schwenk/Neigekopf. Diese Funktion ist bei VPT-6xx mit Schleifring für die Schwenkachse nicht vorhanden. Limits ON activates the software limit-switches of the VPT-50x Pan/Tilt Head. This function for the pan axis is nonexistent on the VPT-6xx with slip ring.
82	Limit Right			Die Schwenkwinkelbegrenzung funktioniert nur mit VPT-501.
83	Limit Left			Pan limits work only with VPT-501
84	Limit Up			
85	Limit Down			
86	Limits OFF		X	
99	Init.			Wird der Befehl einmal gesendet, wird nur die Software-Version zurückgemeldet. Bei zweimaligem Senden innerhalb von 4 Sekunden wird die Schwenk-/Neigeeinheit initialisiert. Wie vorher mit AUX1 ON wird auch der Speicher auf die Standardwerte initialisiert und löscht alle Voreinstellungen. Send once command will return the software version only. Send twice within 4sec. will initialize the P&T. As previously with AUX1 ON, will also initialize the memory to the default values and clear all presets.

Command	Funktion / Function	Parameter	Werkeinstellungen / Default	Bemerkungen / Remarks
1-64	Set PTZF Position			Standard Presets
65	Not used			
66	Speed Zoom dependant OFF		X	
67	Speed Zoom dependant ON			Zur Verlangsamung der Schwenk-/Neigegewindigkeit beim Heranzoomen To slow down the P&T speed when zooming in
68	Acceleration High		X	Die Beschleunigung kann an die Trägheit des mechanischen Systems angepasst werden.
69	Acceleration Low			The acceleration can be matched to the inertia of the mechanical system.
70				
71	Sequence Start	1		Wählt die Preset-Nummer für die erste Position in der Sequenz aus. Eine Sequenz kann nur mit den ersten 9 Presets aufgebaut werden. Selects the Preset number for the first position in the sequence. A sequence can only be set up from the first 9 presets.
72	Sequence Start	2		
73	Sequence Start	3		
74	Sequence Start	4		
75	Sequence Start	5		
76	Sequence Start	6		
77	Sequence Start	7		
78	Sequence Start	8		
79	Sequence Start	9		
80	Not used			
81	Sequence Stop	1		Wählt die Preset-Nummer für die letzte Position in der Sequenz aus. Die Sequenz kann aus bis zu 9 Positionen zusammengesetzt werden. Selects the Preset number for the first position in the sequence. The sequence can be build from up to 9 positions.
82	Sequence Stop	2		
83	Sequence Stop	3		
84	Sequence Stop	4		
85	Sequence Stop	5		
86	Sequence Stop	6		
87	Sequence Stop	7		
88	Sequence Stop	8		
89	Sequence Stop	9		
90	P/T max. Speed	90°/sec.	X	Setzt die Maximalgeschwindigkeit für Positionierung und manuelle Steuerung auf den angegebenen Wert. Ist sie nicht definiert (nach Update), bewegen die Motoren sich nicht. Set the max. speed for positioning and manual control to the specified value If not defined (after update), the motors will not move.
91	P/T max. Speed	80°/sec.		
92	P/T max. Speed	70°/sec.		
93	P/T max. Speed	60°/sec.		
94	P/T max. Speed	50°/sec.		
95	P/T max. Speed	40°/sec.		
96	P/T max. Speed	30°/sec.		
97	P/T max. Speed	100°/sec.		
98	Not used			
99	Not used			
100	Not used			
101	Initialize on Position Failure OFF		X	Wenn gewählt, wird die Schwenk- oder Neigeachse initialisiert und die Positionsreferenz neu ermittelt.
102	Initialize on Position Failure ON			Die Grenzwerte müssen vorher definiert und aktiviert worden sein. Wenn nicht gewählt, wird die Achse gestoppt. If selected the Pan or Tilt axis will be initialized and the Position Reference will be recovered. The Limits must be defined and activated before. If not selected the axis will be stoped.
103	Call Preset 1 on Power On OFF		X	Wenn gewählt, fährt die Schwenk-/Neigeinheit beim Hochfahren Preset 1 an. If selected the P/T unit will Go To Preset 1 on power on condition.
104	Call Preset 1 on Power On ON			
105	Lens Low Voltage Motor			Objektivmotor startet bei Spannungen > 1V (Motor empfindlich) Lens Motor starts at voltages > 1V (motor sensitiv)
106	Lens High Voltage Motor			Objektivmotor startet bei Spannungen > 6V (Motor weniger empfindlich) Lens Motor starts at voltages > 6V (motor less sensitiv)

ANHANG 3 - Adressen Tabelle

APPENDIX 3 - Address Table

(0=Off 1=On)

Ermitteln Sie die Kameranummer in den linken Spalten, und setzen Sie den Kamera-ID DIP-Schalter auf den entsprechenden Wert aus der Tabelle.

Locate the system camera number in the left columns, and set the camera ID DIP switch to the according values in the right columns.

SR1 / S1 ~ S4																SR1 / S5 ~ S10	SR4 / S10
0000	1000	0100	1100	0010	1010	0110	1110	0001	1001	0101	1101	0011	1011	0111	1111		
0	1	2	3	4	5	6	7	8	9	10	11	12	13	14	15	000000	0
16	17	18	19	20	21	22	23	24	25	26	27	28	29	30	31	100000	0
32	33	34	35	36	37	38	39	40	41	42	43	44	45	46	47	010000	0
48	49	50	51	52	53	54	55	56	57	58	59	60	61	62	63	110000	0
64	65	66	67	68	69	70	71	72	73	74	75	76	77	78	79	001000	0
80	81	82	83	84	85	86	87	88	89	90	91	92	93	94	95	101000	0
96	97	98	99	100	101	102	103	104	105	106	107	108	109	110	111	011000	0
112	113	114	115	116	117	118	119	120	121	122	123	124	125	126	127	111000	0
128	129	130	131	132	133	134	135	136	137	138	139	140	141	142	143	000100	0
144	145	146	147	148	149	150	151	152	153	154	155	156	157	158	159	100100	0
160	161	162	163	164	165	166	167	168	169	170	171	172	173	174	175	010100	0
176	177	178	179	180	181	182	183	184	185	186	187	188	189	190	191	110100	0
192	193	194	195	196	197	198	199	200	201	202	203	204	205	206	207	001100	0
208	209	210	211	212	213	214	215	216	217	218	219	220	221	222	223	101100	0
224	225	226	227	228	229	230	231	232	233	234	235	236	237	238	239	011100	0
240	241	242	243	244	245	246	247	248	249	250	251	252	253	254	255	111100	0
256	257	258	259	260	261	262	263	264	265	266	267	268	269	270	271	000010	0
272	273	274	275	276	277	278	279	280	281	282	283	284	285	286	287	100010	0
288	289	290	291	292	293	294	295	296	297	298	299	300	301	302	303	010010	0
304	305	306	307	308	309	310	311	312	313	314	315	316	317	318	319	110010	0
320	321	322	323	324	325	326	327	328	329	330	331	332	333	334	335	001010	0
336	337	338	339	340	341	342	343	344	345	346	347	348	349	350	351	101010	0
352	353	354	355	356	357	358	359	360	361	362	363	364	365	366	367	011010	0
368	369	370	371	372	373	374	375	376	377	378	379	380	381	382	383	111010	0
384	385	386	387	388	389	390	391	392	393	394	395	396	397	398	399	000110	0
400	401	402	403	404	405	406	407	408	409	410	411	412	413	414	415	100110	0
416	417	418	419	420	421	422	423	424	425	426	427	428	429	430	431	010110	0
432	433	434	435	436	437	438	439	440	441	442	443	444	445	446	447	110110	0
448	449	450	451	452	453	454	455	456	457	458	459	460	461	462	463	001110	0
464	465	466	467	468	469	470	471	472	473	474	475	476	477	478	479	101110	0
480	481	482	483	484	485	486	487	488	489	490	491	492	493	494	495	011110	0
496	497	498	499	500	501	502	503	504	505	506	507	508	509	510	511	111110	0
512	513	514	515	516	517	518	519	520	521	522	523	524	525	526	527	000001	0
528	529	530	531	532	533	534	535	536	537	538	539	540	541	542	543	100001	0
544	545	546	547	548	549	550	551	552	553	554	555	556	557	558	559	010001	0
560	561	562	563	564	565	566	567	568	569	570	571	572	573	574	575	110001	0
576	577	578	579	580	581	582	583	584	585	586	587	588	589	590	591	001001	0
592	593	594	595	596	597	598	599	600	601	602	603	604	605	606	607	101001	0
608	609	610	611	612	613	614	615	616	617	618	619	620	621	622	623	011001	0
624	625	626	627	628	629	630	631	632	633	634	635	636	637	638	639	111001	0
640	641	642	643	644	645	646	647	648	649	650	651	652	653	654	655	000101	0
656	657	658	659	660	661	662	663	664	665	666	667	668	669	670	671	100101	0
672	673	674	675	676	677	678	679	680	681	682	683	684	685	686	687	010101	0
688	689	690	691	692	693	694	695	696	697	698	699	700	701	702	703	110101	0
704	705	706	707	708	709	710	711	712	713	714	715	716	717	718	719	001101	0
720	721	722	723	724	725	726	727	728	729	730	731	732	733	734	735	101101	0
736	737	738	739	740	741	742	743	744	745	746	747	748	749	750	751	011101	0
752	753	754	755	756	757	758	759	760	761	762	763	764	765	766	767	111101	0
768	769	770	771	772	773	774	775	776	777	778	779	780	781	782	783	000011	0
784	785	786	787	788	789	790	791	792	793	794	795	796	797	798	799	100011	0
800	801	802	803	804	805	806	807	808	809	810	811	812	813	814	815	010011	0
816	817	818	819	820	821	822	823	824	825	826	827	828	829	830	831	110011	0

SR1 / S1 ~ S4																SR1 / S5 ~ S10	SR4 / S10
0000	1000	0100	1100	0010	1010	0110	1110	0001	1001	0101	1101	0011	1011	0111	1111		
832	833	834	835	836	837	838	839	840	841	842	843	844	845	846	847	001011	0
848	849	850	851	852	853	854	855	856	857	858	859	860	861	862	863	101011	0
864	865	866	867	868	869	870	871	872	873	874	875	876	877	878	879	011011	0
880	881	882	883	884	885	886	887	888	889	890	891	892	893	894	895	111011	0
896	897	898	899	900	901	902	903	904	905	906	907	908	909	910	911	000111	0
912	913	914	915	916	917	918	919	920	921	922	923	924	925	926	927	100111	0
928	929	930	931	932	933	934	935	936	937	938	939	940	941	942	943	010111	0
944	945	946	947	948	949	950	951	952	953	954	955	956	957	958	959	110111	0
960	961	962	963	964	965	966	967	968	969	970	971	972	973	974	975	001111	0
976	977	978	979	980	981	982	983	984	985	986	987	988	989	990	991	101111	0
992	993	994	995	996	997	998	999	1000	1001	1002	1003	1004	1005	1006	1007	011111	0
1008	1009	1010	1011	1012	1013	1014	1015	1016	1017	1018	1019	1020	1021	1022	1023	111111	0
1024	1025	1026	1027	1028	1029	1030	1031	1032	1033	1034	1035	1036	1037	1038	1039	000000	1
1040	1041	1042	1043	1044	1045	1046	1047	1048	1049	1050	1051	1052	1053	1054	1055	100000	1
1056	1057	1058	1059	1060	1061	1062	1063	1064	1065	1066	1067	1068	1069	1070	1071	010000	1
1072	1073	1074	1075	1076	1077	1078	1079	1080	1081	1082	1083	1084	1085	1086	1087	110000	1
1088	1089	1090	1091	1092	1093	1094	1095	1096	1097	1098	1099	1100	1101	1102	1103	001000	1
1104	1105	1106	1107	1108	1109	1110	1111	1112	1113	1114	1115	1116	1117	1118	1119	101000	1
1120	1121	1122	1123	1124	1125	1126	1127	1128	1129	1130	1131	1132	1133	1134	1135	011000	1
1136	1137	1138	1139	1140	1141	1142	1143	1144	1145	1146	1147	1148	1149	1150	1151	111000	1
1152	1153	1154	1155	1156	1157	1158	1159	1160	1161	1162	1163	1164	1165	1166	1167	000100	1
1168	1169	1170	1171	1172	1173	1174	1175	1176	1177	1178	1179	1180	1181	1182	1183	100100	1
1184	1185	1186	1187	1188	1189	1190	1191	1192	1193	1194	1195	1196	1197	1198	1199	010100	1
1200	1201	1202	1203	1204	1205	1206	1207	1208	1209	1210	1211	1212	1213	1214	1215	110100	1
1216	1217	1218	1219	1220	1221	1222	1223	1224	1225	1226	1227	1228	1229	1230	1231	001100	1
1232	1233	1234	1235	1236	1237	1238	1239	1240	1241	1242	1243	1244	1245	1246	1247	101100	1
1248	1249	1250	1251	1252	1253	1254	1255	1256	1257	1258	1259	1260	1261	1262	1263	011100	1
1264	1265	1266	1267	1268	1269	1270	1271	1272	1273	1274	1275	1276	1277	1278	1279	111100	1
1280	1281	1282	1283	1284	1285	1286	1287	1288	1289	1290	1291	1292	1293	1294	1295	000010	1
1296	1297	1298	1299	1300	1301	1302	1303	1304	1305	1306	1307	1308	1309	1310	1311	100010	1
1312	1313	1314	1315	1316	1317	1318	1319	1320	1321	1322	1323	1324	1325	1326	1327	010010	1
1328	1329	1330	1331	1332	1333	1334	1335	1336	1337	1338	1339	1340	1341	1342	1343	110010	1
1344	1345	1346	1347	1348	1349	1350	1351	1352	1353	1354	1355	1356	1357	1358	1359	001010	1
1360	1361	1362	1363	1364	1365	1366	1367	1368	1369	1370	1371	1372	1373	1374	1375	101010	1
1376	1377	1378	1379	1380	1381	1382	1383	1384	1385	1386	1387	1388	1389	1390	1391	011010	1
1392	1393	1394	1395	1396	1397	1398	1399	1400	1401	1402	1403	1404	1405	1406	1407	111010	1
1408	1409	1410	1411	1412	1413	1414	1415	1416	1417	1418	1419	1420	1421	1422	1423	000110	1
1424	1425	1426	1427	1428	1429	1430	1431	1432	1433	1434	1435	1436	1437	1438	1439	100110	1
1440	1441	1442	1443	1444	1445	1446	1447	1448	1449	1450	1451	1452	1453	1454	1455	010110	1
1456	1457	1458	1459	1460	1461	1462	1463	1464	1465	1466	1467	1468	1469	1470	1471	110110	1
1472	1473	1474	1475	1476	1477	1478	1479	1480	1481	1482	1483	1484	1485	1486	1487	001110	1
1488	1489	1490	1491	1492	1493	1494	1495	1496	1497	1498	1499	1500	1501	1502	1503	101110	1
1504	1505	1506	1507	1508	1509	1510	1511	1512	1513	1514	1515	1516	1517	1518	1519	011110	1
1520	1521	1522	1523	1524	1525	1526	1527	1528	1529	1530	1531	1532	1533	1534	1535	111110	1
1536	1537	1538	1539	1540	1541	1542	1543	1544	1545	1546	1547	1548	1549	1550	1551	000001	1
1552	1553	1554	1555	1556	1557	1558	1559	1560	1561	1562	1563	1564	1565	1566	1567	100001	1
1568	1569	1570	1571	1572	1573	1574	1575	1576	1577	1578	1579	1580	1581	1582	1583	010001	1
1584	1585	1586	1587	1588	1589	1590	1591	1592	1593	1594	1595	1596	1597	1598	1599	110001	1
1600	1601	1602	1603	1604	1605	1606	1607	1608	1609	1610	1611	1612	1613	1614	1615	001001	1
1616	1617	1618	1619	1620	1621	1622	1623	1624	1625	1626	1627	1628	1629	1630	1631	101001	1
1632	1633	1634	1635	1636	1637	1638	1639	1640	1641	1642	1643	1644	1645	1646	1647	011001	1
1648	1649	1650	1651	1652	1653	1654	1655	1656	1657	1658	1659	1660	1661	1662	1663	111001	1
1664	1665	1666	1667	1668	1669	1670	1671	1672	1673	1674	1675	1676	1677	1678	1679	000101	1
1680	1681	1682	1683	1684	1685	1686	1687	1688	1689	1690	1691	1692	1693	1694	1695	100101	1
1696	1697	1698	1699	1700	1701	1702	1703	1704	1705	1706	1707	1708	1709	1710	1711	010101	1
1712	1713	1714	1715	1716	1717	1718	1719	1720	1721	1722	1723	1724	1725	1726	1727	110101	1
1728	1729	1730	1731	1732	1733	1734	1735	1736	1737	1738	1739	1740	1741	1742	1743	001101	1
1744	1745	1746	1747	1748	1749	1750	1751	1752	1753	1754	1755	1756	1757	1758	1759	101101	1
1760	1761	1762	1763	1764	1765	1766	1767	1768	1769	1770	1771	1772	1773	1774	1775	011101	1
1776	1777	1778	1779	1780	1781	1782	1783	1784	1785	1786	1787	1788	1789	1790	1791	111101	1

SR1 / S1 ~ S4																SR1 / S5 ~ S10	SR4 / S10
0000	1000	0100	1100	0010	1010	0110	1110	0001	1001	0101	1101	0011	1011	0111	1111		
1792	1793	1794	1795	1796	1797	1798	1799	1800	1801	1802	1803	1804	1805	1806	1807	0 0 0 0 1 1	1
1808	1809	1810	1811	1812	1813	1814	1815	1816	1817	1818	1819	1820	1821	1822	1823	1 0 0 0 1 1	1
1824	1825	1826	1827	1828	1829	1830	1831	1832	1833	1834	1835	1836	1837	1838	1839	0 1 0 0 1 1	1
1840	1841	1842	1843	1844	1845	1846	1847	1848	1849	1850	1851	1852	1853	1854	1855	1 1 0 0 1 1	1
1856	1857	1858	1859	1860	1861	1862	1863	1864	1865	1866	1867	1868	1869	1870	1871	0 0 1 0 1 1	1
1872	1873	1874	1875	1876	1877	1878	1879	1880	1881	1882	1883	1884	1885	1886	1887	1 0 1 0 1 1	1
1888	1889	1890	1891	1892	1893	1894	1895	1896	1897	1898	1899	1900	1901	1902	1903	0 1 1 0 1 1	1
1904	1905	1906	1907	1908	1909	1910	1911	1912	1913	1914	1915	1916	1917	1918	1919	1 1 1 0 1 1	1
1920	1921	1922	1923	1924	1925	1926	1927	1928	1929	1930	1931	1932	1933	1934	1935	0 0 0 1 1 1	1
1936	1937	1938	1939	1940	1941	1942	1943	1944	1945	1946	1947	1948	1949	1950	1951	1 0 0 1 1 1	1
1952	1953	1954	1955	1956	1957	1958	1959	1960	1961	1962	1963	1964	1965	1966	1967	0 1 0 1 1 1	1
1968	1969	1970	1971	1972	1973	1974	1975	1976	1977	1978	1979	1980	1981	1982	1983	1 1 0 1 1 1	1
1984	1985	1986	1987	1988	1989	1990	1991	1992	1993	1994	1995	1996	1997	1998	1999	0 0 1 1 1 1	1
2000	2001	2002	2003	2004	2005	2006	2007	2008	2009	2010	2011	2012	2013	2014	2015	1 0 1 1 1 1	1
2016	2017	2018	2019	2020	2021	2022	2023	2024	2025	2026	2027	2028	2029	2030	2031	0 1 1 1 1 1	1
2032	2033	2034	2035	2036	2037	2038	2039	2040	2041	2042	2043	2044	2045	2046	2047	1 1 1 1 1 1	1

Erklärung: SRx = Schalterreihe Sx
Sx = Schalter x

Legend: SRx = Switcher Sx
Sx = Switch x



eneo® ist eine eingetragene Marke der Videor E. Hartig GmbH
Vertrieb ausschließlich über den Fachhandel.

eneo® is a registered trademark of Videor E. Hartig GmbH
Exclusive distribution through specialised trade channels only.

Videor E. Hartig GmbH
Carl-Zeiss-Straße 8 · 63322 Rödermark/Germany
Tel. +49 (0) 6074 / 888-0 · Fax +49 (0) 6074 / 888-100
www.videor.com
www.eneo-security.com



991292

Technische Änderungen vorbehalten
Technical changes reserved

© Copyright by Videor E. Hartig GmbH 02/2018