

Wedge mount adaptor for eneo Callisto dome series  
Keiladapter für eneo Callisto Dome Serie  
DOME/WEDGE2 (Art. No. 207192)

**Parts supplied / Lieferumfang**

\*Wedge mount adaptor / Keiladapter

① Screw M4x30mm (4x) / Schrauben M4x30mm (4x)

② Screw M3x8mm (1x) / Schraube M3x8mm (1x)

③ Anchor 6x30mm (4x) / Dübel 6x30mm (4x)

④ Hex L-wrench 3mm (1x) / Inbusschlüssel 3mm (1x)

⑤ Pipe Hole Cap (1x) / Blindstopfen (1x)

- **Wall Mount / Wandmontage DOME-WB1 (Art. No. 202642)**

⑥ Screw M3x12mm(4x) / Schrauben M3x12mm (4x)

- **Pole Mount / Mastmontage PM-42A (Art. No. 202641)**

⑦ Wrench Bolt M4x14mm (4x) / Steckschraube M4x14mm (4x)

- **Cable Gland Set / Kabelverschraubungsset**

⑧ Cable Gland M25 (1x) / Kabel Verschraubung M25 (1x)

⑨ Inner Rubber Gasket (1x) / Innere Gummidichtung (1x)

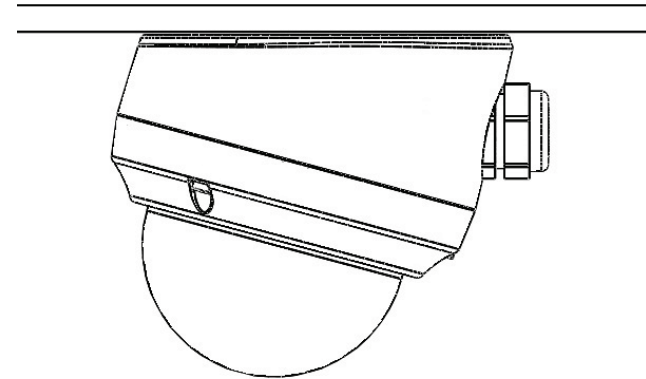
⑩ Hole Plug  $\Phi$ 4.5 (1x) / Dichteinsatzstopfen  $\Phi$ 4,5 (1x)

⑪ Hole Plug  $\Phi$ 2.7 (1x) / Dichteinsatzstopfen  $\Phi$ 2,7 (1x)

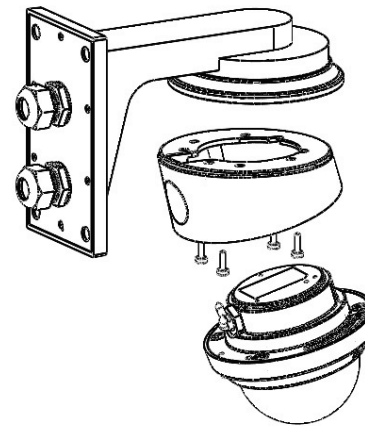
## Installation

- **Mount on Ceiling-**

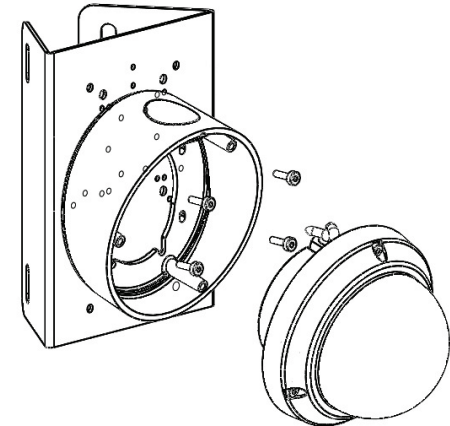
- **Deckenmontage-**



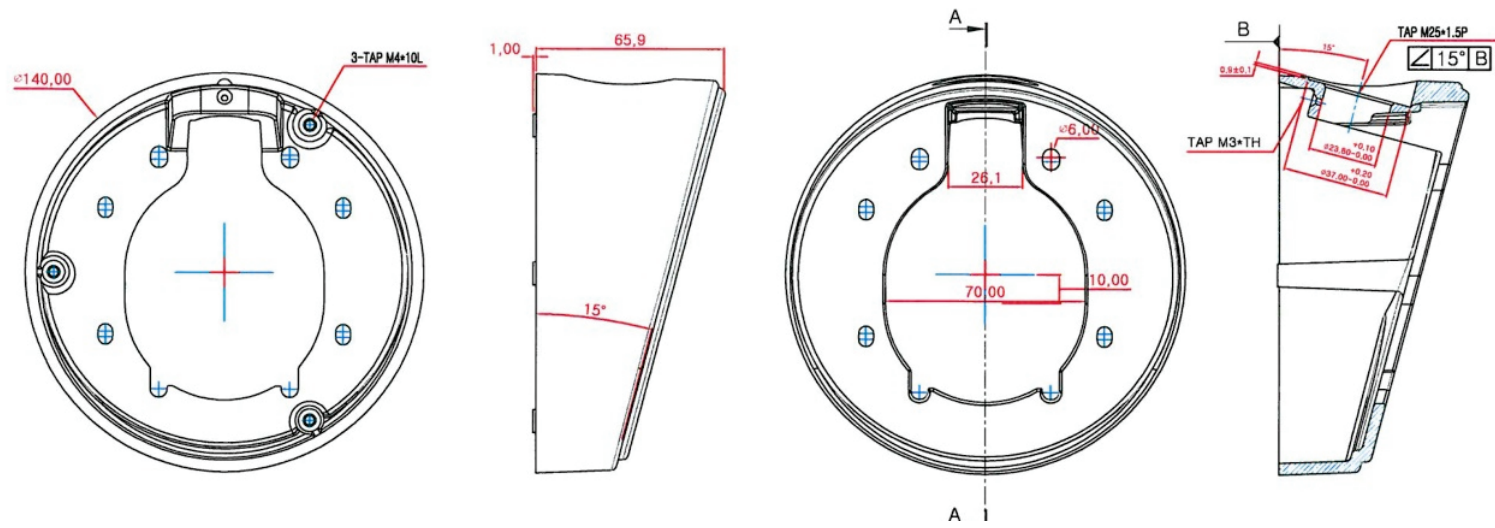
- **DOME-WB1-**



- **PM42A-**



Dimensional Drawings / Maßzeichnung



Dimensions: mm