

WMK 03



安裝說明書

Installation Manual

Installationsanleitung

Manuel d'installation

Manual de instalación

Manuale di installazione

Manual da instalação

Instalacja ręczny

Руководство установки

Installationsmanual

A Wall mount bracket --- 1 pcs	D Display bracket --- 1 pcs	H Carriage Bolt --- 4 pcs
B Plastic Plug	F Plastic Washer	I Flat Washer --- 4 pcs
C Lag Bolt	G Arm --- 2 pcs	J Nut --- 4 pcs
		K Screw --- 2 pcs



Warning



Wall Mounting Kit

中文 安全警告

- 為確保安全，安裝前，請先詳細閱讀本安裝說明書並遵守內容，妥善保存本安裝說明書於安全的地方，以日後參考。
- 因錯誤的安裝及操作方法所導致的設備損壞及人員傷害，本製造商將完全不承擔所衍生的相關法律責任。
- 本壁掛架之設計為容易安裝及拆卸，若因人為或天然災害，如地震、颶風、等，所造成之設備損壞及人員傷害，本製造商將完全不承擔所衍生的相關法律責任。
- 安裝前請先確認掛架需由專業人員執行安裝。
- 無論安裝或拆除本產品，至少需由2人執行，以避免沉重的物品掉落造成人員傷害或物品損毀。
- 安裝前請先確認掛架周圍的環境：
 - 避免安裝在溫度或濕度過高及任何會噴霧到水的地方。
 - 請勿安裝於空調設備的出入口附近及避免大量灰塵及油煙處。
 - 只能安裝於垂直的牆面，避免傾斜的牆面。
 - 請勿安裝於振動及撞擊處。
 - 請勿安裝於強光直射，強光會對使用者於觀看面板顯示器時造成眼睛疲勞。
- 安裝時請確保顯示器周圍預留足夠的空間，以確保空氣的流通。
- 為了安全及防止意外發生，安裝前，需檢查牆面的結構及選擇耐久性高的適當位置。
- 牆面需能支撐面板顯示器及掛架總重量4倍以上，且需確保有足夠的強度能承受地震及其它外力的撞擊。
- 請勿自行變更任何零件，勿使用已被損壞的零件，若有任何問題請與您的經銷商聯絡。
- 鎖緊螺絲(切勿以過大的扭力鎖付螺絲，以免造成螺絲斷裂或螺牙的損害)。
- 本壁掛架所能支撐面板顯示器的重量 60kg (132lbs)以下。
- 日後移除面板顯示器及壁掛架時，會在牆面留下螺絲孔及螺絲，且因長期使用會在牆上留下污漬。
- 因牆壁種類及壁掛架安裝工程與非本製造商所能控制，本產品所保留的牆面洞與壁掛架螺絲孔，本產品保留固期兩年。
- 若有任何修文爭議，請以英文說明書為主。

圖示 1: 因有些面板顯示器安裝在掛架螺絲孔不平或預留螺絲孔(圖)的螺絲(E)最大，須在面板顯示器後裝與螺絲(E)及螺絲孔(D)之間安裝塑膠墊片(F)。

EN Caution

- To ensure safety, please read this manual carefully before installation and follow the instructions herein. Store this manual in a secure place for future reference.
- The manufacturer shall not be legally responsible for any equipment damage or personal injury caused by incorrect installation or operation other than that covered in this manual.
- The wall mount is designed for easy installation and removal. The manufacturer shall not be liable for damage to equipment or personnel injuries arising out of human factors or acts of God, such as earthquake or typhoon.
- It is recommended that the wall mount bracket be installed by qualified personnel only.
- At least two persons are needed to install or remove the product to avoid hazard of falling objects.
- Please carefully inspect the area where the wall mount is to be installed:
 - Avoid places that are subject to high temperatures, humidity, or contact with water.
 - Do not install the product near air conditioning vents or areas with excess dust and fumes.
 - Only install on vertical walls and avoid slanted surfaces.
 - Do not install in places subject to any shock or vibration.
 - Do not install in places subject to direct exposure to bright light, at it may cause eye fatigue when viewing the display panel.
- Maintain sufficient space around the display to ensure adequate ventilation.
- To ensure safe installation, first check the structure of the wall and select a secure mounting location. The wall should be strong enough to sustain a weight of at least four times of the display and wall mount bracket combined. The mounting location should be able to withstand earthquake or other strong shock.
- Do not install any accessories or use broken parts. Contact your dealer with any questions.
- Tighten all screws (do not exert excessive force to avoid breaking the screw or damaging its thread).
- The maximum display weight the wall mount bracket can support is below 60kg (132lbs.).
- Drill holes and bolts will be left in the wall once the display and wall mount bracket are removed. Stains may occur after extended use.
- Since the manufacturer has no way to control the wall type and installation of wall mount, the warranty of the product shall only cover the body of the wall mount. The warranty period of the product is 3 years.
- Please consult the English language manual for any dispute on conditions.

圖示 1: Plastic Washers (F) may have to be used between the back of display and the Display brackets (D) if the area on the back of display where the screws are inserted is uneven or if the Display brackets (D) of Screws (E) are too long.

DE Vorsicht

- Lesen Sie bitte vor der Installation das Handbuch sorgfältig durch und befolgen die Anweisungen, um die Sicherheit zu gewähren. Heben Sie das Handbuch an einem sicheren Ort auf.
- Der Hersteller haftet für keine Geräte- oder Personenschäden, die durch unsachgemäße Installation oder Bedienung, die nicht in diesem Handbuch beschrieben ist, entstanden sind.
- Die Wandmontage ist für eine einfache Installation und Demontage ausgelegt. Der Hersteller haftet nicht für Geräte- oder Personenschäden, die durch menschliche Faktoren oder höhere Gewalt wie z.B. Erdbeben oder Orkan entstanden sind.
- Wir empfehlen Ihnen die Wandhalterung nur von einem qualifizierten Techniker installieren zu lassen.
- Die Installation oder Demontage des Produkts muss von mindestens zwei Personen ausgeführt werden, um die Gefahr, dass Gegenstände herunterfallen, zu vermeiden.
- Bitte überprüfen Sie sorgfältig die Stelle, wo das Wandmontageset montiert wird:
 - Vermeiden Sie Stellen mit hohen Temperaturen oder Feuchtigkeit bzw. Stellen, die mit Wasser in Kontakt kommen können.
 - Installieren Sie das Produkt nicht in der Nähe von Klimaanlageöffnungen oder an einer Stelle, wo sich übermäßig Staub und Rauch gibt.
 - Montieren Sie das Produkt nur an eine vertikale Wand. Vermeiden Sie schräge Oberfläche.
 - Installieren Sie das Produkt nicht an einer Stelle, an denen es Erschütterungen oder Schwingungen ausgesetzt ist.
 - Installieren Sie das Produkt nicht an einer Stelle mit direkter Sonneneinstrahlung bzw. starkem Licht. Dies fördert beim Anschauen der Bildschirmzwecke das Ermüden der Augen.
 - Halten Sie um das Anzeigegerät ausreichend Freiraum, um eine gute Belüftung zu gewährleisten.
 - Um die Sicherheit zu gewährleisten und Unfälle zu vermeiden, ist es notwendig, vor der Installation die Wandstruktur zu überprüfen bzw. eine sichere Stelle auszuwählen.
 - Die Wand muss stark genug sein, um ein Gewicht von mindestens dem Vierfachen des Gesamtgewichts des Anzeigegerätes und des Wandmontagesets zu tragen. Der Montageort muss in der Lage sein, Erdbeben oder sonstige starke Erschütterungen standzuhalten.
 - Modifizieren Sie keine Zubehörteile. Verwenden Sie keine beschädigten Teile. Wenden Sie sich an den Hersteller, wenn Sie Fragen haben.
 - Ziehen Sie alle Schrauben fest. (Wenden Sie nicht zu viel Kraft an, um ein Brechen der Schraube oder Beschädigen des Gewindes zu vermeiden.)
 - Das Gewicht des Anzeigegerätes, das vom Wandmontageset getragen wird, muss unter 60kg (132lb.) liegen.
 - Die Bohrungen und die Schrauben bleiben an der Wand sichtbar, wenn das Anzeigegerät und das Wandmontageset entfernt wird. Nach längerem Gebrauch kann ein Fleck an der Wand bleiben.
 - Der Hersteller hat keinen Einfluss auf den Wandtyp und die Installation des Wandmontagesets. Deshalb deckt die Garantie des Produkts nur das Wandmontageset selbst ab. Die Garantie des Produkts gilt für 3 Jahre.
 - Bitte ziehen Sie die englische Version des Handbuchs zu Rate, falls es Unstimmigkeiten hinsichtlich der Bedingungen gibt.
- Sie müssen gegebenenfalls die Plastikunterlegscheiben (F) zwischen die Rückwand des Anzeigegerätes und die Anzeigegeräthalterungen (D) legen, wenn die Stelle hinter der Rückwand des Anzeigegerätes, wo die Schrauben eingesetzt werden, uneben ist, oder wenn die Schrauben (E) der Anzeigegeräthalterungen (D) zu lang sind.

圖示 1: Sie müssen gegebenenfalls die Plastikunterlegscheiben (F) zwischen die Rückwand des Anzeigegerätes und die Anzeigegeräthalterungen (D) legen, wenn die Stelle hinter der Rückwand des Anzeigegerätes, wo die Schrauben eingesetzt werden, uneben ist, oder wenn die Schrauben (E) der Anzeigegeräthalterungen (D) zu lang sind.

FR Attention

- Afin d'assurer votre sécurité, nous vous prions de bien lire le manuel avant l'installation et de suivre attentivement les instructions qui y sont incluses. Conservez ce manuel dans un endroit sûr comme référence.
- Le fabricant ne sera tout légalement responsable d'aucun dommage à l'équipement ou de blessure corporelles causés par une mauvaise installation ou utilisation de l'équipement autre que celle décrite au sein du présent manuel.
- Le support de fixation murale est conçu de façon à faciliter l'installation et le déplacement. Le fabricant ne sera tout responsable d'aucun dommage à l'équipement ou de blessure corporelle découlant d'un usage humain ou de cas de force majeure, tels qu'un tremblement de terre ou un typhon.
- Il est recommandé de ne permettre qu'au personnel qualifié d'installer le support de fixation murale.
- L'installation ou le déplacement du produit doit être accompli par un minimum de deux personnes afin d'éviter les dangers potentiels causés par une chute.
- Nous vous prions d'inspecter soigneusement l'emplacement où le support de fixation murale sera installé:
 - Éviter les endroits sujets à l'humidité, de fortes températures ou en contact avec l'eau.
 - N'installez pas le produit près de bouches d'air climatisé ou dans des endroits avec beaucoup de poussière ou de vapeurs toxiques.
 - N'installez que sur des murs verticaux et évitez les surfaces inclinées.
 - N'installez pas aux endroits avec des chocs ou des vibrations.
 - N'installez pas aux endroits exposés à des lumières fortes, cela pourrait causer la fatigue visuelle lors de l'observation du panneau d'affichage.
- Laissez un espace suffisant autour de l'écran pour une ventilation adéquate.
- Assurez-vous que la structure du mur est solide et choisissez un endroit solide avant de l'installer.
- Le mur devrait être assez suffisamment fort pour soutenir un poids quatre fois supérieur au poids combiné de l'écran et du support de fixation murale ensemble. L'emplacement du montage doit pouvoir survivre à un tremblement de terre ou autre choc intense.
- Ne modifiez aucun accessoire ni n'utilisez une pièce défectueuse ou cassée. Contactez votre revendeur pour toute question éventuelle.
- Resserrez tous les vis (n'utilisez pas de force excessive pour éviter d'abîmer les vis ou de filetaged).
- Le poids maximal de l'écran pouvant être soutenu par le support de fixation murale est de 60kg (132 lbs).
- Les trous de perçage et les écrous resteront dans le mur lorsque vous déplacez l'écran et le support de fixation murale. Des taches peuvent apparaître après une longue utilisation.
- Puisque le fabricant ne peut en aucun cas contrôler le type de mur et la qualité de l'installation du support de fixation murale, la garantie du produit ne couvre que le support de fixation murale. La durée de la garantie du produit est de 3 ans.
- Veillez consulter le manuel Anglais pour tout discordant quant aux termes.

圖示 1: Les rondelles en plastique (F) devront être utilisées entre l'endos de l'étagère et le support de l'écran (D) si la surface à l'endos de l'étagère dans laquelle sont insérées les vis est inégale ou si le support de l'écran (D) des Vis (E) est trop long.

ES Precaución

- Para garantizar su seguridad, lea este manual detenidamente antes de la instalación y siga sus instrucciones. Conserve este manual en un lugar seguro para futuras consultas.
- El fabricante no será legalmente responsable de ningún daño producido sobre el equipo o lesión personal causados por una instalación o uso no mencionado explícitamente en este manual.
- El soporte de pared ha sido diseñado para instalar y retirar fácilmente el dispositivo. El fabricante no se hace responsable de los daños provocados sobre el equipo o las lesiones personales que se deriven de factores humanos o actos de fuerza mayor, como un terremoto o un tifón.
- Se recomienda que el soporte de pared sea instalado por personal cualificado.
- Para evitar que se caiga el producto, la instalación o el retiro deberá ser realizada por al menos dos personas.
- Inspeccione detenidamente el área en el que desea instalar el soporte de pared:
 - Evite los lugares sometidos a altas temperaturas, alto nivel de humedad, o que se encuentren en contacto con el agua.
 - No instale el producto en lugares sujetos a golpes o vibraciones.
 - No instale el producto cerca de un orificio de aire acondicionado, o en zonas con gran cantidad de polvo o humos.
 - Instale el producto en una pared vertical. Evite las superficies segadas.
 - No instale el producto en lugares inclinados.
 - No instale el producto en lugares en los que se encuentre expuesto a luces muy brillantes. Ello podría provocar fatiga ocular al mirar el panel de pantalla.
- Mantenga espacio libre suficiente alrededor de la pantalla para asegurar su adecuada ventilación.
- Para garantizar su seguridad y evitar accidentes, compruebe la estructura de la pared y seleccione un emplazamiento seguro antes de la instalación.
- La pared debe tener fuerza suficiente para soportar un peso de al menos cuatro veces la pantalla y el soporte en conjunto. El lugar de montaje debe ser capaz de aguantar terremotos u otros golpes fuertes.
- No modifique ningún accesorio ni utilice componentes deteriorados. Póngase en contacto con su distribuidor si tiene alguna duda.
- Apretelos todos los tornillos (no ejerza demasiada fuerza para evitar que se rompa el tornillo o se dañe la rosca).
- El peso máximo de pantalla que soporta el soporte de pared es de un máximo de 60kg (132lbs.).
- Mantenga los orificios y los pernos en la pared después de retirar la pantalla y el soporte de pared. Podrían quedar manchas después de un uso prolongado.
- Dado que el fabricante no dispone de ningún método para comprobar el tipo de pared e instalación del soporte, la garantía del producto cubre únicamente el soporte de pared en sí. El periodo de garantía de este producto es de 3 años.
- Consulte el manual en inglés si tiene alguna duda acerca de las condiciones.

圖示 1: Tendrá que utilizar arandelas de plástico (F) entre la parte posterior de la pantalla y las abrazaderas de pantalla (D) si el área tras la pantalla en la que se insertan los tornillos es irregular o si los tornillos (E) de las abrazaderas de pantalla (D) son demasiado largos.

IT Attenzione

- Per garantire la sicurezza, leggere attentamente questo manuale prima di effettuare l'installazione e seguire le istruzioni qui contenute. Conservare questo manuale in un luogo sicuro per riferimenti futuri.
- Il produttore non deve essere ritenuto responsabile legalmente per qualsiasi danno all'apparecchio o lesione alla persona provocati da installazione non corretta o funzionamento diverso da quello riportato nel seguente manuale.
- Il montaggio a parete è stato ideato per una facile installazione e rimozione. Il produttore non sarà responsabile per danni all'apparecchio o per lesioni alla persona derivanti da fattori umani o eventi naturali, come tifoni o terremoti.
- Si consiglia di installare la staffa per il prodotto solo da personale qualificato.
- Per installare o rimuovere il prodotto sono necessarie almeno due persone per evitare rischi o la caduta di oggetti.
- Controllare attentamente l'area dove va effettuato il montaggio:
 - Evitare luoghi soggetti a temperature alte, umidità o contatto con l'acqua.
 - Non installare il prodotto accanto a uscite di ventilazione di aria condizionata o aree con polvere o fumi eccessivi.
 - Installare solo su pareti verticali, evitare superfici inclinate.
 - Non installare in luoghi soggetti a urti o vibrazioni.
 - Non installare in luoghi soggetti a esposizione diretta alla luce. In quanto si potrebbe creare affaticamento della vista.
- Mantenere spazio sufficiente intorno al monitor per garantire una adeguata ventilazione.
- Per garantire la sicurezza e per prevenire incidenti, è necessario, prima di eseguire l'installazione, controllare la struttura della parete e scegliere un posizionamento sicuro.
- La parete deve essere abbastanza forte per sostenere almeno quattro volte il peso del monitor e della staffa per il montaggio insieme. Il punto di montaggio deve essere in grado di sopportare terremoti o altri forti.
- Non modificare gli accessori o utilizzare parti rotte. Contattare il rivenditore per qualsiasi domanda.
- Stringere tutte le viti (non applicare forza eccessiva per evitare la rottura delle viti o il danneggiamento della filettatura).
- Il peso massimo che la staffa di montaggio a parete è in grado di supportare è 60kg (132lbs.).
- Fori e bulloni possono essere lasciati sulla parete una volta rimossi la staffa e il monitor. Dopo un periodo prolungato di utilizzo, possono formarsi delle macchie.
- Dato che il produttore non ha alcun modo di controllare il tipo di parete e l'installazione, la garanzia del prodotto coprirà esclusivamente il punto di struttura per il montaggio. Il periodo di garanzia del prodotto è di 3 anni.
- Consultare il manuale in lingua inglese per eventuali controversie sul condizionamento.

圖示 1: Le rondelle in plastica (F) potrebbero essere necessarie per essere utilizzate tra il retro del monitor e la staffa relative (D) se l'area sul retro del monitor dove sono installate le viti è irregolare o se le viti (E) delle staffe (D) sono troppo lunghe.

PT Cuidado

- Para garantir a segurança, queira ler atentamente este manual, antes da instalação e seguir as instruções aqui contidas. Guarde este manual num local seguro, para consulta posterior.
- O fabricante não será legalmente responsável por quaisquer danos no equipamento ou lesões pessoais decorrentes da instalação ou funcionamento incorrectos, para além do abordado neste manual.
- O suporte para parede é concebido para fácil instalação e remoção. O fabricante não será responsável por danos no equipamento ou lesões pessoais decorrentes de factores humanos ou eventos de força maior, tais como um sismo ou um tufo.
- Recomenda-se que o suporte para parede seja instalado apenas por pessoal qualificado.
- São necessárias, pelo menos, duas pessoas para instalar ou remover o produto, para evitar o perigo de queda de objectos.
- Queria inspeccionar cuidadosamente a área onde o suporte para parede vai ser instalado:
 - Evite locais que estejam sujeitos a altas temperaturas, humidade ou contacto com a água.
 - Não instale o produto perto de ventiladores de ar condicionado ou áreas com excesso de pó e fumos
 - Instale apenas em paredes verticais e evite superfícies obliquas.
 - Não instale em locais sujeitos a qualquer impacto ou vibração.
 - Não instale em locais com exposição directa a luz forte, pois poderá causar fadiga ocular ao visualizar o painel do visor.
- Mantenha um espaço suficiente à volta do visor, para assegurar uma ventilação adequada.
- Para assegurar uma instalação segura, verifique primeiro a estrutura da parede e seleccione um local de montagem seguro.
- A parede deve ser resistente o suficiente para suportar um peso de, pelo menos, o quádruplo do peso da combinação do visor com o suporte para parede. O local de montagem deve ser capaz de resistir a um sismo ou a qualquer outro impacto forte.
- Não modifique quaisquer acessórios, nem utilize peças partidas. Se tiver quaisquer dúvidas, contacte o seu revendedor.
- Aperte todos os parafusos (não exeraça força excessiva, para evitar partir o parafuso ou danificar o seu eixo).
- O máximo peso de visor que o suporte para parede pode suportar é inferior a 60Kg. (132libras).
- Os orifícios de efectuação e os parafusos ficarão na parede, quando o visor e o suporte para parede forem removidos. Após utilização prolongada, podem aparecer manchas.
- Visto que o fabricante não tem qualquer forma de controlar o tipo de parede, nem a instalação do suporte para parede, a garantia do produto só cobrirá a estrutura do suporte para parede. O período de garantia do produto é de 3 anos.
- Para qualquer conteúdo sobre as condições, queira consultar o manual em língua inglesa.

1: Arruelas de plástico (F) pode ter que ser usado entre a parte traseira do monitor nad a exibir colchetes (D) se a área na parte de trás da tela, onde os parafusos são inseridos for irregular ou se os suportes de exibição (D) de parafusos (E) são muito longos.

PL Przestroga

- Aby zapewnić bezpieczeństwo, podrecznik ten należy przeczytać uważnie przed rozpoczęciem instalacji i zastosować się do znajdujących się w nim instrukcji. Podrecznik należy umieścić w bezpiecznym miejscu do wykorzystania w przyszłości.
- Producent nie ponosi prawnej odpowiedzialności za jakiegokolwiek uszkodzenia lub obrażenia osobiste, spowodowane nieprawidłową instalacją lub wykonywaniem operacji innych niż opisane w tym podręczniku.
- Zestaw do montażu na ścianie można łatwo zamontować lub zdemontować. Producent nie ponosi odpowiedzialności za uszkodzenia sprzętu lub obrażenia osobiste zaistniełe bez czynnika ludzkiego lub kataklizmów takich jak trzęsienie ziemi lub tajfun.
- Zaleca się instalację wspornika do montażu na ścianie wyłącznie przez wykwalifikowany personel.
- Aby uniknąć niebezpieczeństwa upadku obiektów, do instalacji lub demontażu produktu wymagane są co najmniej dwie osoby.
- Należy uważnie sprawdzić miejsce na ścianie, gdzie wykonywany będzie montaż:
 - Należy unikać miejsc o zbyt wysokiej temperaturze, wilgotności lub mających kontakt z wodą.
 - Nie należy instalować produktu w pobliżu szczerlin klimatyzacji lub w miejscach z nadmierną ilością pyłu lub spalin.
 - Instalację należy wykonywać wyłącznie na pionowych ścianach i unikać nachylonych powierzchni.
 - Nie należy instalować w miejscach narazonych na drgania lub wibracje.
 - Nie należy instalować w miejscach narazonych na bezpośrednie oddziaływanie jasnego światła, może ono powodować zmęczenie oczu, podczas oglądania panela wyświetlacza.
- Należy zachować odpowiednią ilość miejsca dookoła wyświetlacza, aby zapewnić właściwą wentylację.
- Aby zapewnić bezpieczną instalację należy najpierw sprawdzić strukturę ściany i wybrać bezpieczne miejsca na montaż.
- Wyrzucalność ściany powinna być co najmniej czterokrotnie wyższa od ciężaru wyświetlacza i wspornika montażowego. Miejsce montażu powinno być odporne na trzęsienia ziemi i inne silne wstrząsy.
- Nie należy modyfikować żadnych akcesoriów lub używać pokreślonych części. W przypadku jakiegokolwiek pytań należy skontaktować się z dostawcą.
- Należy odokręcić wszystkie śruby (nie należy używać nadmiernej siły, aby uniknąć uwniania śruby lub uszkodzenia gwintu).
- Maksymalny ciężar wyświetlacza, który może utrzymać wspornik montażowy, wynosi poniżej 60kg. (132 funtów).
- Wytworzone otwory na śruby pozostaną w ścianie po odłączeniu wyświetlacza i wspornika montażowego. Po długotrwałym używaniu mogą pozostać przebarwienia.
- Ponieważ producent nie ma możliwości kontrolowania rodzaju ściany i instalacji wspornika montażowego, gwarancja produktu dotyczy wyłącznie głównej części zestawu do montażu na ścianie. Okres gwarancji na produkt wynosi 3 lat.
- Sprawdź angielskojęzyczny podręcznik w celu sprawdzenia warunków.

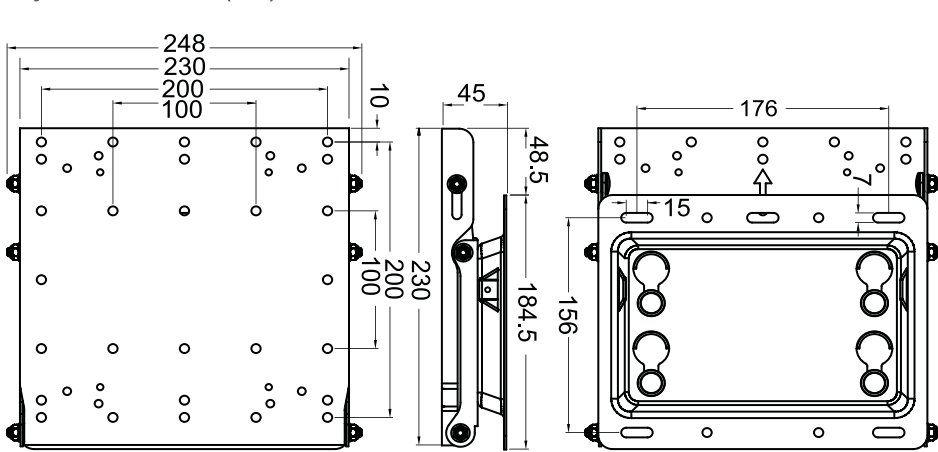
1: Plastik Washers (F) może ma być używany między plecami pokazu (D) jeżeli przestrzeń na plecach pokazu gdzie śruby są wstawiane jest 'uneven' albo jeżeli podpórki Pokazu (D) śrub (E) są też długi.

RU Предостережение

- Для обеспечения безопасности внимательно прочтите данное руководство перед установкой и следуйте его инструкциям. Держите данное руководство в доступном месте для того, чтобы в случае необходимости быстро получить справку.
- Производитель не несет юридической ответственности за повреждение оборудования или травмы, вызванные неправоильной установкой или управлением, несоответствующим данному руководству.
- Производитель не несет ответственности за повреждение оборудования или травмы, обусловленные человеческим фактором или природными катаклизмами, такими как землетрясение или ураган.
- Устанавливать кронштейн настенного крепления должен только квалифицированный персонал.
- Для установки или удаления продукта требуется как минимум 2 человека во избежание опасности от падающих предметов.
- Внимательно проверьте область, где будет выполняться настенная установка:
 - Избегайте мест с высокими температурами, влажностью, или где возможен контакт с водой.
 - Не устанавливайте продукт рядом с вентиляционными отверстиями или в местах с сильным запылением либо задымлением.
 - Устанавливайте только на вертикальных стенах и избегайте наклонных поверхностей.
 - Не устанавливайте в местах, подверженных ударам или вибрации.
 - Не устанавливайте в местах, подверженных яркому свету, поскольку при работе за монитором могут уставать глаза.
- Оставьте достаточное место вокруг дисплея для соответствующей вентиляции.
- Для обеспечения безопасной установки сначала проверьте структуру стены и выберите безопасное место для крепления.
- Стена должна быть достаточно прочной, чтобы как минимум выдерживала вес, вчетверо превышающий вес дисплея вместе со стенным креплением. Место для установки должно выдерживать землетрясение или прочие сильные нагрузки.
- Не изменяйте любые аксессуары и не используйте поврежденные элементы. В случае вопросов обращайтесь к дилеру.
- Затяните все винты (но не прилагайте излишних усилий, чтобы не сломать винт или не повредить его резьбу).
- Максимальная масса дисплея со стенным креплением составляет менее 60 кг (132 ф.).
- После удаления дисплея со стенным креплением в стене останутся просверленные отверстия и болты. После продолжительного использования могут оставаться пятна.
- Поскольку производитель не может контролировать тип стены и установки, гарантия на продукт охватывает только корпус настенного крепления. Период действия гарантии на продукт составляет 3 лет.
- В случае сомнений в отношении условий см. версию руководства на английском языке.

1: Пластичные шайбы (F) могут быть использованными между задней частью индикации и кронштейнами индикации (D) если зона задняя части индикации где винты введены неровная или, то если кронштейны индикации (D) винтов (E) слишком длинны.

Physical dimensions:(mm)



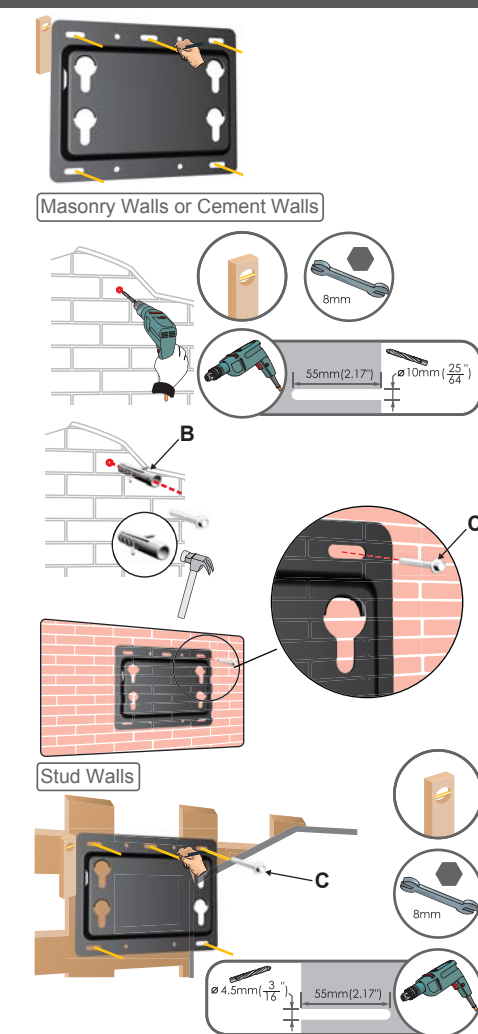
SV Fara

- För säkerhets skull bör du läsa igenom den här manualen noggrant innan installation och följa anvisningarna. Förvara den här manualen på ett säkert ställe för framtida användning.
- Tillverkaren kan inte hållas juridiskt ansvarig för skada på utrustningen eller personskada som har orsakats av en inkorrekt installation eller användning, annan än den som beskrivs i manualen.
- Väggmonteringen är utformad för enkel installation och borttagande. Tillverkaren kan inte hållas ansvarig för skada på utrustning eller personskada som kommer sig av den mänskliga faktorn eller naturkrafter som jordbävning eller tornado.
- Det rekommenderas att väggmonteringsstället installeras endast av kvalificerad personal.
- Minst två personer krävs för att installera eller ta bort produkten för att undvika fara med fallande objekt.
- Inspektera noggrant området där väggmonteringen ska installeras:
 - Undvik platser som utsätts för höga temperaturer, fuktighet eller kontakt med vatten.
 - Installera inte produkten i närheten av luftkonditioneringsventiler eller områden med mycket damm och rök.
 - Installera endast på vertikala väggar och undvik sluttande ytter- och botten.
 - Installera inte på platser som utsätts för stötar eller vibrationer.
 - Installera inte på platser som är föremål för direkt exponering av skarpt ljus då det kan leda till att ögonen tröttnar ut när man tittar på skärmen.
- Sörj för tillräckligt med utrymme runt skärmen för att tillförsäkra lämplig ventilation.
- För att tillförsäkra säkerhet och förebygga olyckor måste väggkonstruktionen kontrolleras och ett säkert ställe väljas ut för installation.
- Väggen ska vara tillräckligt starkt för att hålla en vikt som är minst fyra gånger skärmens och den här produkten kombinerat. Monteringsstället måste kunna motstå jordbävning och andra kraftiga stötar.
- Ändra inte på tillbehör eller använd trasiga delar. Kontakta din återförsäljare om du har några frågor.
- Drä alla skruvar (använd inte överdriven styrka för att undvika att bryta av skruven eller skada dess huvud).
- Den maximala skärmvikten som väggmonteringsstället kan hålla är under 60kg. (132lbs.).
- Borrade hål och bultar lämnas kvar i väggen när val skärmen och väggmonteringsstället är borttagna. Fläckar kan uppstå efter långvarig användning.
- Da tillverkaren inte kan kontrollera väggtypen och väggmonteringsinstallationen täcker produktgarantin endast väggmonteringskroppen. Produktens garantiperiod är 3 år.
- Titta i manualen på engelska om frågor om villkor uppstår.

1: Plastkuddar (F) kan komma att behövas mellan baksidan av skärmen och skärmstället (D) om området på baksidan av skärmen där skruvarna förs in är ojämn eller om skärmstället (D) för skruvarna (E) är för långa.

安裝步驟及方式

Processo di installazione

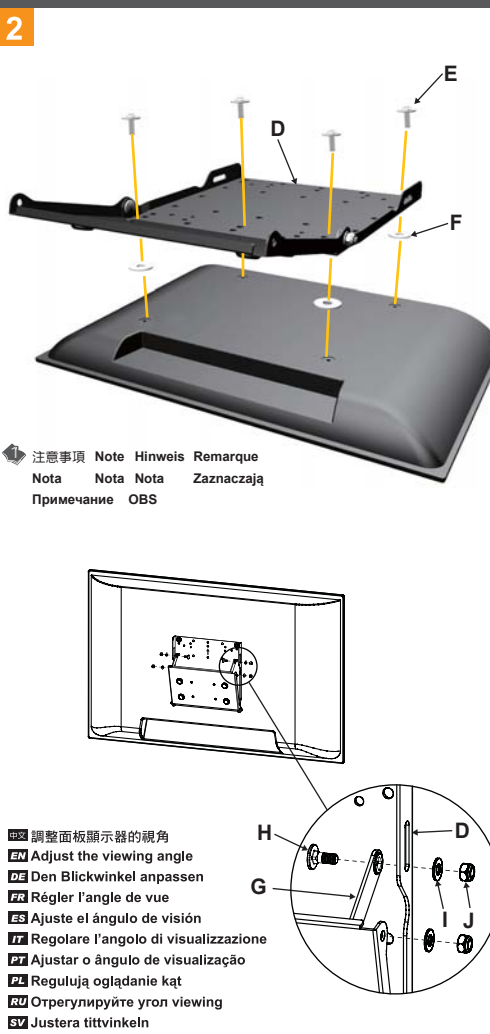


Installation Process

Processo da instalação

Installationsvorgang

Proces Instalacji

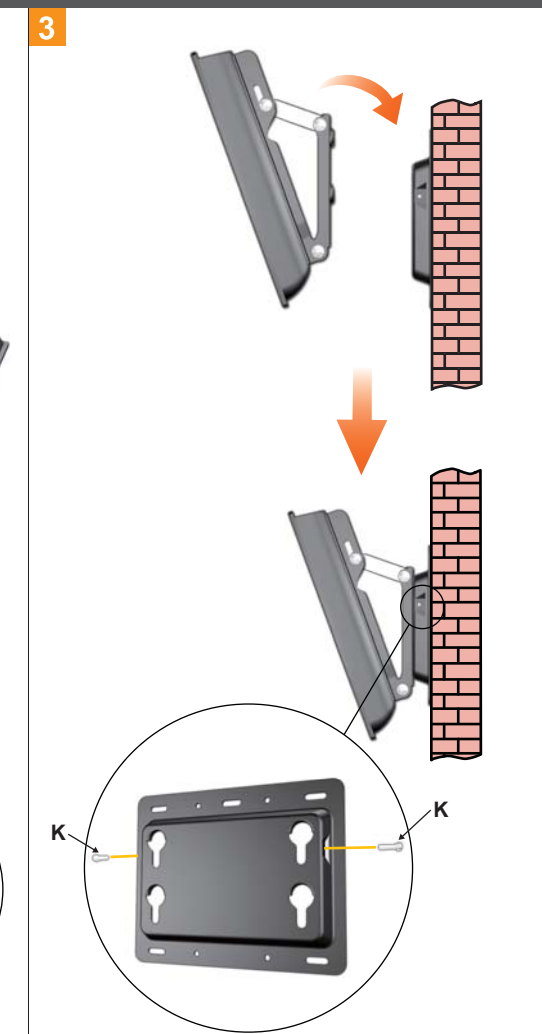


Méthode d'installation

Процесс установки

Proceso de instalación

Installationsprocess



注意事項 Note Hinweis Remarque
Nota Nota Nota Zaznaczają
Примечание OBS

調整面板顯示器的視角
EN Adjust the viewing angle
DE Den Blickwinkel anpassen
FR Régler l'angle de vue
ES Ajuste el ángulo de visión
IT Regolare l'angolo di visualizzazione
PT Ajustar o ângulo de visualização
PL Reguluj kątnie oglądania kat
RU Отрегулируйте угол viewing
SV Justera tittvinkeln