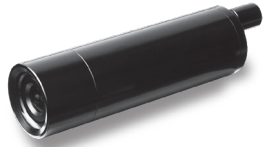


HIGH PERFORMANCE BULLET CAMERA OPERATION MANUAL



Thank you for choosing our high quality camera. Before attempting to connect or operate, please read and follow these instructions.

Attention


Les Bons Gestes de mise au rebut de ce produit (Déchets d'équipements électriques et électroniques)


(Applicable dans les pays de l'Union Européenne et dans d'autres pays européens pratiquant le tri sélectif)

Ce symbole sur le produit, set accessoires ou sa documentation indique que ni le produit, ni ses accessoires électroniques usagés (chargeur, casque audio, câble USB, etc.) ne peuvent être jetés avec les autres déchets ménagers. La mise au rebut incontrôlée des déchets présentant des risques environnementaux et de santé publique, veuillez séparer vos produits et accessoires usagés des autres déchets. Vous favoriserez ainsi le recyclage de la manière qui les compose dans le cadre d'un développement durable. Les particuliers sont invités à contacter le magasin leur ayant vendu le produit ou à se renseigner auprès des autorités locales pour connaître les procédures et les points de collecte de ces produits en vue de leur recyclage. Les entreprises et professionnels sont invités à contacter leurs fournisseurs et à consulter les conditions de leur contrat de vente. Ce produit et ses accessoires ne peuvent être jetés avec les autres déchets professionnels et commerciaux.



Attention: POUR REDUIRE LES RISQUES DE CHOC ELECTRIQUES, NE RETIREZ PAS LE COUVERCLE (OU LA PARTIE ARRIERE) LES PIECES INTERIEURES NE SONT PAS ACCESSIBLES A L'UTILISATEUR. FAITES APPEL AU PERSONNEL DE MAINTENANCE QUALIFIE.

 Ce symbole est destiné à avertir l'utilisateur de la présence d'une "tension dangereuse" à l'intérieur de l'enceinte du produit qui peut être d'une magnitude suffisante pour constituer un risque d'électrocution pour les personnes.

 Ce symbole est destiné à avertir l'utilisateur de la présence d'instruction de maintenances (entretiens) importantes dans la livret accompagnant l'appareil.

CAUTIONS

This device complies with Part 15 of the FCC Rules. Operation is subject to the following two conditions:

1. This device may not cause harmful interference.
2. This device must accept any interference received, including interference that may cause undesired operation.

Note -

This equipment has been tested and found to comply with the limits for a Class A digital device, pursuant to part 15 of the FCC Rules. These limits are designed to provide reasonable protection against harmful interference when the equipment is operated in a commercial environment. This equipment generates, uses, and can radiate radio frequency energy and, if not installed and used in accordance with the instruction manual, may cause harmful interference to radio communications. Operation of this equipment in a residential area is likely to cause harmful interference in which case the user will be required to correct the interference at his own expense.

WARNING -

This is a class A product. In a domestic environment this product may cause radio interference in which case the user may be required to take adequate measures.


Caution -

Any changes or modifications in construction of this device which are not expressly approved by the party responsible for compliance could void the user's authority to operate the equipment.

CAUTION

1. A regulated DC12V 300mA power supply is recommended for use with this camera for the best picture and the most stable operation. An unregulated power supply can cause damage to the camera. When unregulated power supply is applied, product warranty will be out of subject.
2. It is recommended that the camera is used with a monitor that has a CCTV quality 75 video impedance level. If your monitor is switched to high impedance then please adjust accordingly.
3. Do not attempt to disassemble the camera to gain access to the internal components. Refer servicing to your dealer.
4. Never face the camera towards the sun or any bright or reflective light, which may cause smear on the picture and possible damage to the CCD.
5. Do not remove the serial sticker for the warranty service.
6. Do not expose the camera to rain or other types of liquid.
7. The apparatus must be connected to a mains socket-outlet with a protective earthing connection.

Important safety instructions

1. Read these instructions.
2. Keep these instructions.
3. Heed all warnings.
4. Follow all instructions.
5. Do not use this apparatus near water.
6. Clean only with dry cloth.
7. Do not block any ventilation openings. Install in accordance with the manufacturer's instructions.
8. Do not install near any heat sources such as radiators, heat registers, stoves, or other apparatus (including amplifiers) that produce heat.
9. Do not defeat the safety purpose of the polarized or grounding-type plug. A polarized plug has two blades with one wider than the other. A grounding type plug has two blades and a third grounding prong. The wide blade or the third prong are provided for your safety. If the provided plug does not fit into your outlet, consult an electrician for replacement of the obsolete outlet.
10. Protect the power cord from being walked on or pinched particularly at plugs, convenience receptacles, and the point where they exit from the apparatus.
11. Only use attachments/accessories specified by the manufacturer.
12. Use only with the cart, stand, tripod, bracket, or table specified by the manufacturer, or sold with the apparatus. When a cart is used, use caution when moving the cart / apparatus combination to avoid injury from tip-over. 
13. Unplug this apparatus during lightning storms or when unused for long periods of time.
14. Refer all servicing to qualified service personnel. Servicing is required when the apparatus has been damaged in any way, such as power-supply cord or plug is damaged, liquid has been spilled or objects have fallen into the apparatus, the apparatus has been exposed to rain or moisture, does not operate normally, or has been dropped.

CAUTION

These servicing instructions are for use by qualified service personnel only. To reduce the risk of electric shock do not perform any servicing other than that contained in the operating instructions unless you are qualified to do so.

Use Class 2 Power Supply Only

Attention

Ce produit est conforme aux normes FCC section 15. La mise en service est soumise aux deux conditions suivantes :

1. cet appareil ne peut pas provoquer d'interférence nuisible.
2. cet appareil doit pouvoir tolérer toutes les interférences auxquelles il est soumis, y compris celles qui pourraient influencer sur son bon fonctionnement..

Remarque -

Suite à différents tests, cet appareil s'est révélé conforme aux exigences imposées aux appareils numériques de Classe A en vertu de la section 15 du règlement de la Commission fédérale des communications des Etats-Unis (FCC). Ces contraintes sont destinées à fournir une protection raisonnable contre les interférences nuisibles quand l'appareil est utilisé dans une installation commerciale. Cet appareil génère, utilise et émet de l'énergie de fréquence radio, et peut, en cas d'installation ou d'utilisation non conforme aux instructions, générer des interférences nuisibles aux communications radio. L'utilisation de ce produit dans une zone résidentielle peut provoquer des interférences nuisibles. Le cas échéant, l'utilisateur devra remédier à ces interférences à ses propres frais.

AVERTISSEMENT -

ce produit est un appareil de classe A. Son utilisation dans une zone résidentielle risque de provoquer des interférences. Le cas échéant, l'utilisateur devra prendre les mesures nécessaires pour y remédier.


ATTENTION -

Tous changements ou modifications dans la fabrication de cet appareil qui ne sont pas expressément approuvés par la partie responsable de la conformité pourraient annuler l'autorité de l'utilisateur à utiliser cet équipement.

ATTENTION

1. Une alimentation 300mA DC12V réglementée est recommandé pour l'utilisation de cet appareil pour une meilleure image et un fonctionnement plus stable. Une alimentation non régulée peut endommager l'appareil photo. Lorsque l'alimentation non régulée est utilisée, la garantie du produit n'est plus prise en charge.
2. Il est recommandé que l'appareil soit utilisé avec un moniteur qui a une qualité de 75 Ohm d'impédance vidéo CCTV. Si votre moniteur est allumé avec une plus haute impédance, veuillez l'ajuster en conséquence.
3. Ne pas tenter de démonter l'appareil pour accéder aux composants internes. Confiez l'entretien à votre revendeur.
4. Ne jamais mettre la caméra en face du soleil ou n'importe quelle lumière brillante ou réfléchissante, cela peut provoquer des trottis sur l'image et endommager le CCD.
5. Ne retirez pas l'étiquette de série, nécessaire à la garantie.
6. Ne jamais exposer la caméra à la pluie ou à l'humidité.
7. L'appareil doit être bien connecté à la prise principal avec une protection par prise terre.

Consignes de sécurité importantes

1. Veuillez lire ces instruction.
2. Conservez cette instruction.
3. Prêtez attention à tous les avertissement.
4. Veuillez Suivre toutes les instructions.
5. N'utilisez pas cet appareil à proximité de l'eau.
6. Nettoyez-le avec un tissu sec.
7. N'obstruez pas les ouvertures de ventilation. Procédez à l'installation conformément aux instructions du fabricant.
8. Ne pas installer l'appareil à proximité de sources de chaleur comme les radiateurs, les registres de chaleur et les autres appareils (incluant les amplificateurs) produisant de la chaleur.
9. Ne pas contourner le dispositif de sécurité de la prise polarisée ou terre. Une prise polarisée est composée de deux fiches dont une plus large que l'autre. Une prise de terre est composée de deux fiches et d'une troisième fiches pour la terre. La fiches large ou la troisième fiches sont fournies pour votre sécurité. Si la prise qui vous est fournie ne correspond pas à votre prise, consultez un électricien pour remplacer la prise obsolète.
10. Protégez le cordon d'alimentation afin de ne pas marcher dessus ou de tirer dessus, en particulier au niveau des fiches et des prise de courant et au niveau de la sortie du courant de l'appareil.
11. N'utilisez que des accessoires ou des produits additionnels spécifiés par le fabricant.
12. N'utilisez que des chariots, des pieds, trépieds, ou tables spécifiés par le fabricant ou vendus avec l'appareil. Si vous utilisez un chariot, faites attention lorsque vous déplacez l'appareil et le chariot pour éviter les blessures causées par un renversement. 
13. Débranchez cet appareil pendant les orages ou si vous ne l'utilisez pas pendant de longue périodes.
14. Veuillez faire appel au personnel qualifié pour tous travaux de maintenance. Les travaux de maintenance son nécessaires si l'appareil a été endommagé de quelque manière que ce soit, comme cordon d'alimentation endommagé, liquide répandu, objets tombés sur l'appareil, appareil exposé à la pluie et à l'humidité, il ne fonctionne pas normalement ou est tombé par terre.

ATTENTION

Ces instructions d'entretiens sont destinées à un personnel de service qualifié. Pour réduire les risques de chocs électriques, n'effectuez aucune maintenance autre que celles contenues dans le manuel d'instructions, sauf si vous êtes qualifié pour le faire.

Utilisez une alimentation de classe 2 seulement.

CAUTIONS

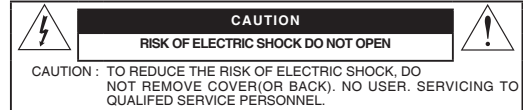
Correct Disposal of This Product (Waste Electrical & Electronic Equipment)


(Applicable in the European Union and other European countries with separate collection systems)


This marking shown on the product or its literature, indicate that it should not be disposed with other household wastes at the end of its working life. To prevent possible harm to the environment or human health from uncontrolled waste disposal, please separate this from other types of wastes and recycle it responsibly to promote the sustainable reuse of material resources.

This product should not be mixed with other commercial wastes purchased this product, or their local government office, for details of where and how they can take item for environmentally safe recycling.





Business users should contact their supplier and check the terms and conditions of the purchase contract. Household users should contact either the retailer where they for disposal.



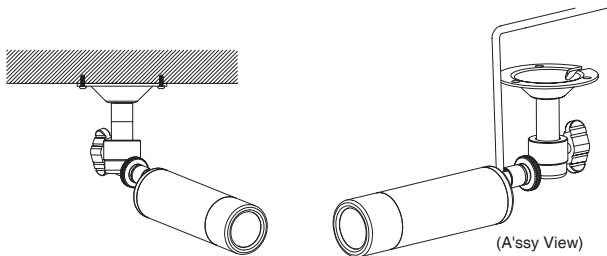
 This symbol is intended to alert the user to the presence of uninsulated "dangerous voltage" within the product's enclosure that may be of sufficient magnitude to constitute a risk of electric shock to persons.

 This symbol is intended to alert the user to the presence of important operating and maintenance (servicing) instruction in the literature accompanying the appliance.

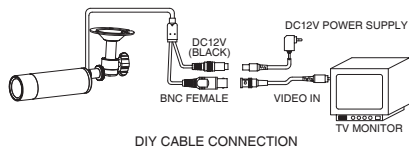
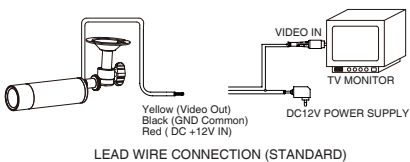
COMPONENTS

Bullet Camera	
Mounting Bracket	
Screw 3ea	
Operation Manual	

MOUNTING POSITION



CONNECTION



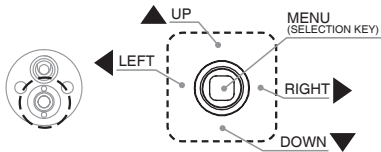
! When you install the camera, please glue up the end of cable to keep it stable in order to protect the camera from the humidity problems.

OSD MENU STRUCTURE

MAIN MENU	1st Sub MENU	2nd Sub MENU	3rd Sub MENU	4th Sub MENU	
SHUTTER/AGC	AUTO	HIGH LUMINANCE	MODE	SHUT	
			BRIGHTNESS	(000 ~ 255)	
		LOW LUMINANCE	MODE	AGC, OFF	
			BRIGHTNESS	x0.25, x0.50, x0.75, x1.00	
		RETURN			
	MANUAL	MODE	SHUT+AGC		
		SHUTTER	1/50(PAL), 1/100(NTSC)		
			1/60(NTSC), 1/120(PAL)		
			1/250, 1/500, 1/1000		
			1/2000, 1/4000, 1/10000		
	AGC	6, 12, 18, 24, 30, 36, 42, 44, 8			
	RETURN				
WHITE BAL	ATW	SPEED	(000 ~ 255)		
		DELAY CNT	(000 ~ 255)		
		ATW FRAME	x0.50, x1.00, x1.50, x2.00		
		ENVIRONMENT	INDOOR, OUTDOOR		
		RETURN			
	PUSH				
	USER1	B-GAIN	(000 ~ 255)		
		R-GAIN	(000 ~ 255)		
		RETURN			
USER2	B-GAIN	(000 ~ 255)			
	R-GAIN	(000 ~ 255)			
	RETURN				
	RETURN				
ANTI CR					
MANUAL	LEVEL	27 ~ 105			
PUSH LOCK					
BACK LIGHT	OFF, BLC, HLC				
PIC ADJUST	MIRROR	OFF, ON			
	BRIGHTNESS	(000 ~ 255)			
	CONTRAST	(000 ~ 255)			
	SHARPNESS	(000 ~ 255)			
	HUE	(000 ~ 255)			
	GAIN	(000 ~ 255)			
	RETURN				
ATR	ON	LUMINANCE	LOW, MID, HIGH		
		CONTRAST	LOW, MID, LOW, MID, MID, HIGH, HIGH		
OFF	RETURN				
MOTION DET	ON	DETECT SENS	(000 ~ 255)		
		BLOCK DISP	OFF, ON, ENABLE (CONTROLLER)		
		MONITOR AREA	ON, OFF		
			1/4, 2/4, 3/4, 4/4		
			TOP	NTSC: (000 ~ 244) PAL: (000 ~ 288)	
		BOTTOM	NTSC: (000 ~ 244) PAL: (000 ~ 288)		
		LEFT	NTSC: (000 ~ 474) PAL: (000 ~ 468)		
		RIGHT	NTSC: (000 ~ 474) PAL: (000 ~ 468)		
		RETURN			
	OFF				
NEXT					
EXIT					
SAVE ALL					

MAIN MENU	1st Sub MENU	2nd Sub MENU	3rd Sub MENU	4th Sub MENU
PRIVACY	ON	AREA SEL	1/4, 2/4, 3/4, 4/4	NTSC: (000 ~ 244) PAL: (000 ~ 288)
			TOP	NTSC: (000 ~ 244) PAL: (000 ~ 288)
			BOTTOM	NTSC: (000 ~ 474) PAL: (000 ~ 468)
			LEFT	NTSC: (000 ~ 474) PAL: (000 ~ 468)
			RIGHT	NTSC: (000 ~ 474) PAL: (000 ~ 468)
		COLOR	(1 ~ 8)	
		TRANSP	0.00, 0.50, 0.75, 1.00	
		MOZAIC	OFF, ON	
		RETURN		
	OFF			
DAY&NIGHT	COLOR			
		B/W	BURST	OFF, ON
	AUTO	BURST	OFF, ON	
		DELAY CNT	0 ~ 255	
		DAY -> NIGHT	0 ~ 255	
	NIGHT -> DAY	0 ~ 255		
NR	NR MODE	OFF, Y, C, Y/C		
	Y LEVEL	(000 ~ 015)		
	C LEVEL	(000 ~ 015)		
	RETURN			
CAMERA ID	ON	EDIT MODE		
	OFF	RETURN		
LANGUAGE	ENGLISH / 日本語 / DEUTSCH / FRANCAIS / РУССКИЙ / PORTUGUÉS / ESPAÑOL / 中文			
CAMERA RESET				
BACK				
EXIT				
SAVE ALL				

Important Note :
- Any changes made to the camera settings must be saved prior to exiting the OSD menu.
Else all changes will be discarded.



! When the OSD control, Rubber Please adjust the side to put a finger deep.

SPECIFICATION

Signal Format	NTSC	PAL
Image Device	1/3" 960H SONY EXVIEW HAD CCD II	
Scanning System	2 : 1 Interlace	
H Resolution	750TV Lines	
Scanning Frequency	15.734KHz(H), 59.94Hz(V)	15.625KHz(H), 50Hz(V)
Total Pixels	1020(H) X 508(V)	1020(H) X 596(V)
Effective Pixels	976(H) X 494(V)	976(H) X 582(V)
Electronic Shutter	1/60 ~ 1/100,000 sec	1/50 ~ 1/100,000 sec
S/N Ratio	More than 50dB(AGC OFF)	
Min. Illumination	0.1Lux	
Sync System	Internal	
Gamma	γ = 0.45	
Video Output	1.0 Vp-p Composite (75Ω)	
OSD	Built in (Inner Key / Joystick)	
BLC	OFF / BLC / HLC	
White Balance	ATW / PUSH / USER1 / USER2 / ANTI CR / MANUAL / PUSH-LOCK	
2DNR	OFF / ON (Level adjustable)	
ATR	OFF / ON (Level adjustable)	
Function	MIRROR / BRIGHTNESS / CONTRAST / SHARPNESS / HUE / GAIN	
Privacy Masking	4 Zones	
Motion Detection	4 Zones	
Day & Night	Digital D&N (Option)	
Lens	Board Lens, Pinhole Lens, Varifocal Lens	
Language	ENGLISH / JAPANESE / GERMAN / FRENCH / RUSSIAN / PORTUGUESE / SPANISH / CHINESE	
Operating Temperature	40°F~122°F (-40°C~+50°C)	
Storage Temperature	-4°F~140°F (-20°C~+60°C)	
Humidity	Less than 80%	
Power Consumption	DC12V ±10% Max. 70mA	
Weight	Approx. 68g	
Dimension(mm)	23.00 x 75.2mm	
IP Rating	IP67 (WaterProof Cap Housing only)	

Specifications and designs are subject to change for improving the functionality of this product without notice.

DIMENSIONS Unit(mm)

