

# Mastmontageadapter, PM-42A (Art.-Nr. 202641)

D

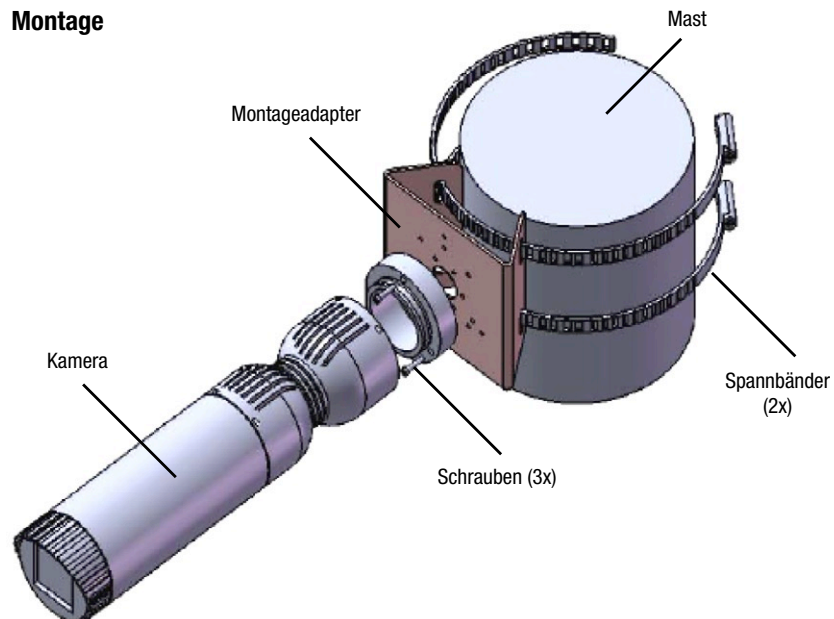
## Allgemeine Beschreibung

- Für Mastbefestigung (100-200mm)
- Geeignet für Kameras der W3-Serie, VKC-1378/1379/1382/1361/13100 und VKCD-1324C mit DOME-WB1
- Robuste Konstruktion
- Montagefertig mit 2 Befestigungsbändern
- Farbe: Pantone 7541

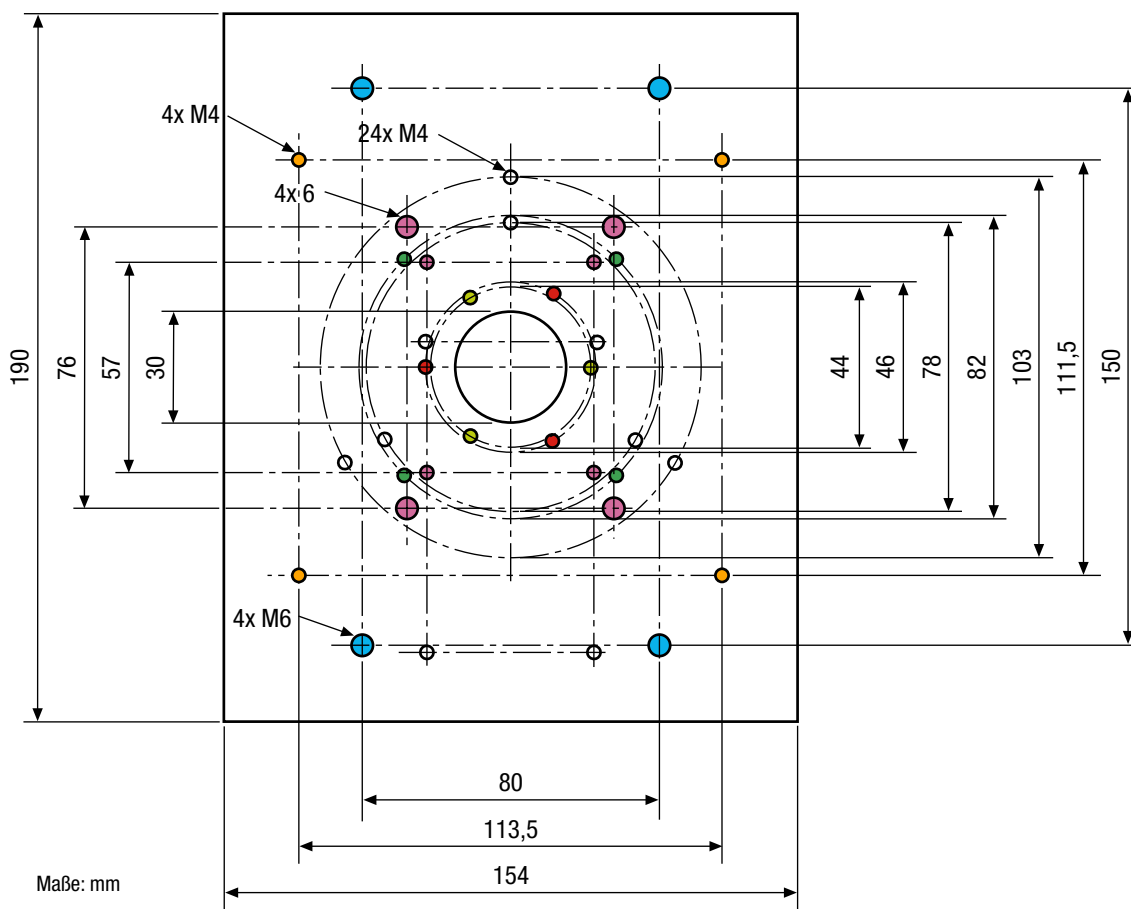
## Lieferumfang

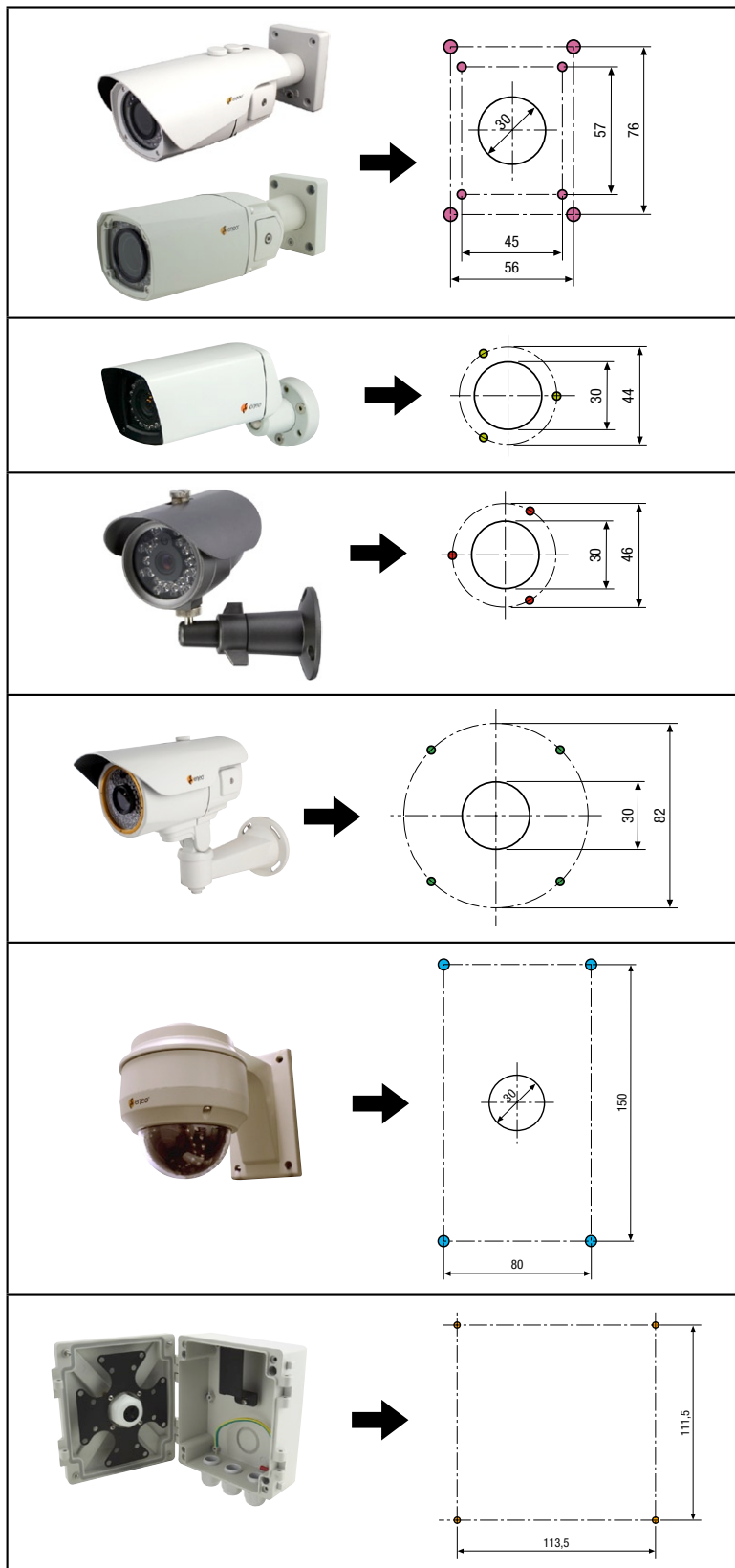
Mastmontageadapter  
Spannband-Befestigungen (2x)  
Inbusschrauben M4xL20 (4x)  
Inbusschrauben, Senkkopf M4xL20 (4x)  
U-Scheiben (4x)  
Inbusschlüssel 3,0mm und 2,5mm

## Montage



## Maßzeichnung - Frontansicht





eneo® ist eine eingetragene Marke der Videor E. Hartig GmbH  
 Vertrieb ausschließlich über den Fachhandel.

Videor E. Hartig GmbH  
 Carl-Zeiss-Straße 8 · 63322 Rödermark/Germany  
 Tel. +49 (0) 6074 / 888-0 · Fax +49 (0) 6074 / 888-100

www.videor.com  
 www.eneo-security.com



Änderungen vorbehalten.

© Copyright by Videor E. Hartig GmbH

02/2013

# Pole Mount Adapter, PM-42A (Art. No. 202641)

GB

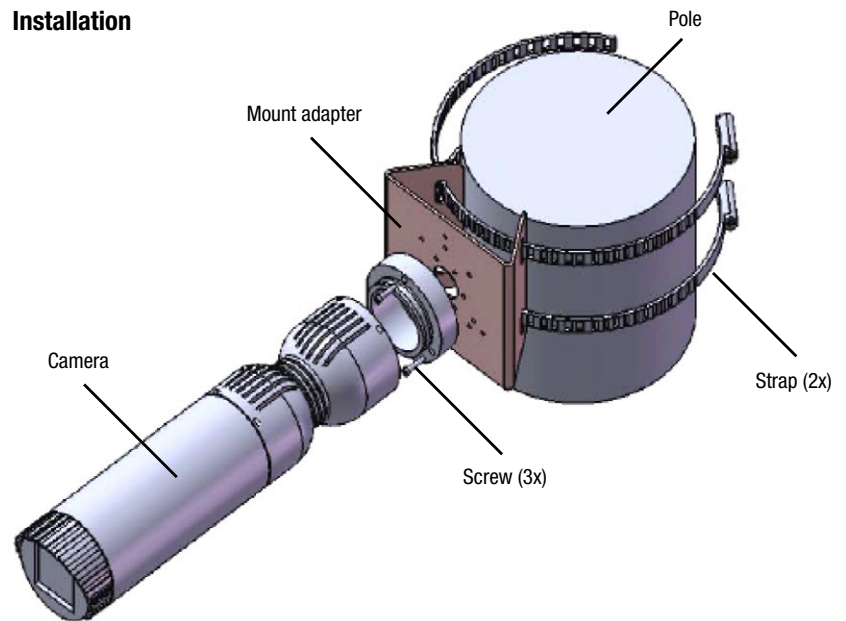
## General Description

- For pole mount (100-200mm)
- Preferable for W3 housing series, VKC-1378/1379/1382/1361/13100 camera series and VKCD-1324C with DOME-WB1
- Rugged steel construction
- Fixation with 2 flexible steel ties
- Colour: Pantone 7541

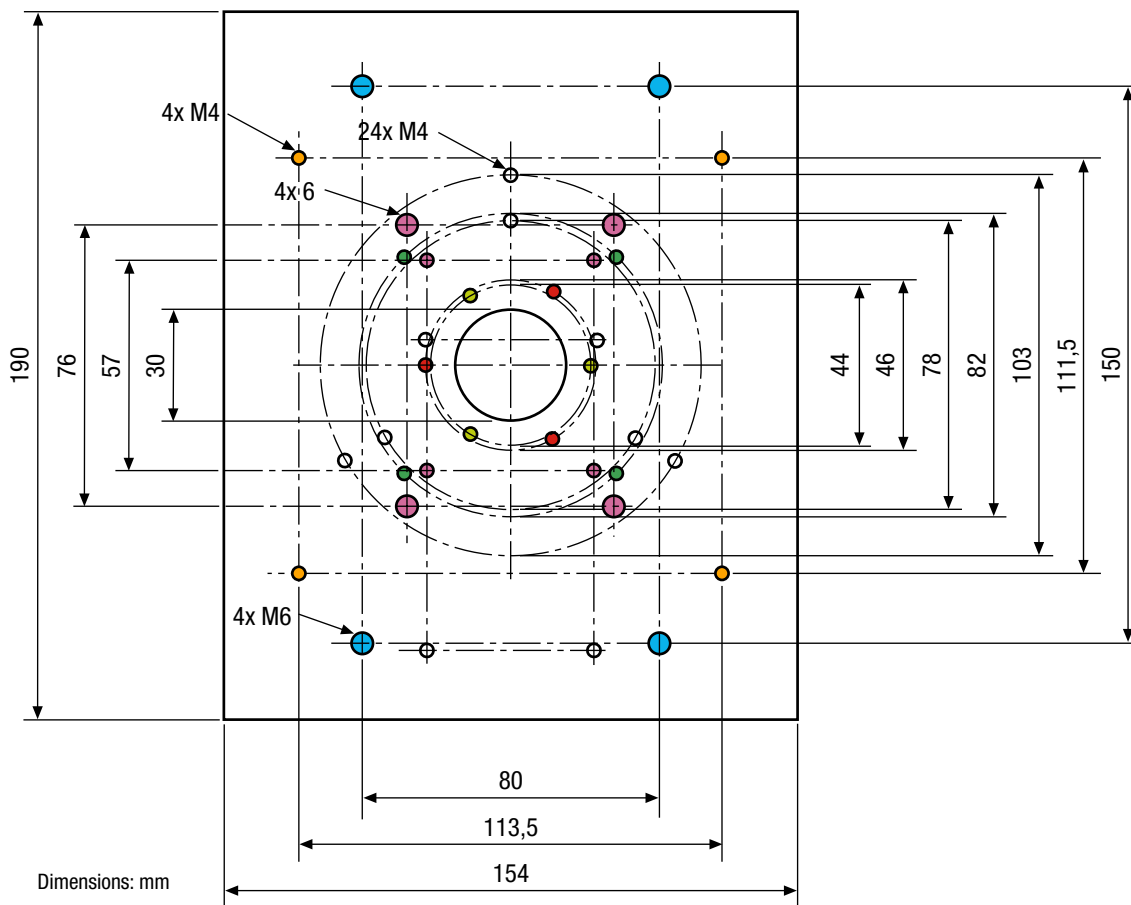
## Parts supplied

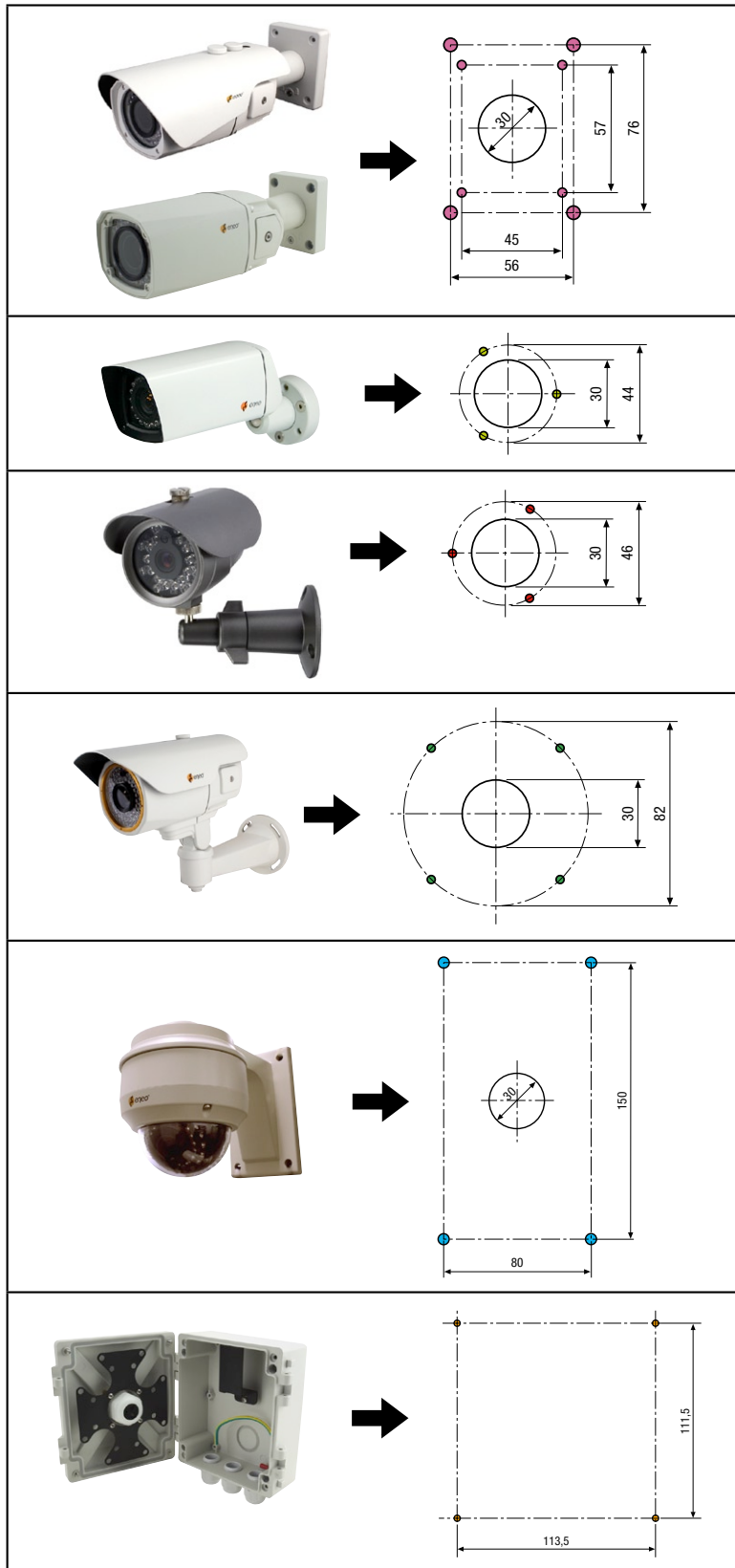
- Pole mount adapter
- Straps (2x)
- Wrench screws M4xL20 (4x)
- Wrench screws, counter-sunk M4xL20 (4x)
- Washers (4x)
- Allen wrench key 3.0mm and 2.5mm

## Installation



## Dimensional Drawing - Front View





eneo® is a registered trademark of Videor E. Hartig GmbH  
 Exclusive distribution through specialised trade channels only.

Videor E. Hartig GmbH  
 Carl-Zeiss-Straße 8 · 63322 Rödermark/Germany  
 Tel. +49 (0) 6074 / 888-0 · Fax +49 (0) 6074 / 888-100

www.videor.com  
 www.eneo-security.com



Technical changes reserved.

© Copyright by Videor E. Hartig GmbH

02/2013

# Adaptateur de montage mât, PM-42A (No. d'article 202641)

F

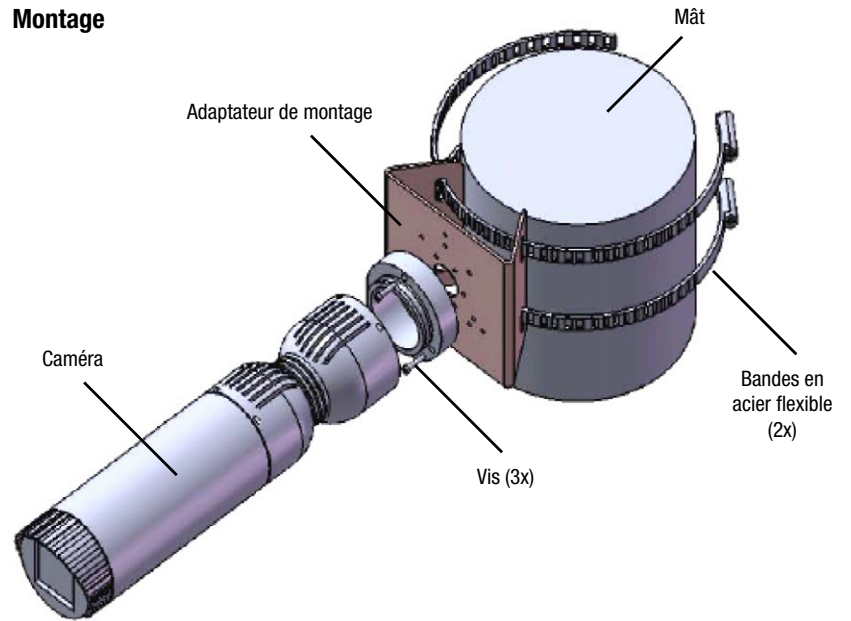
## Descriptions générale

- Pour mât assemblage (100-200mm)
- Préférable pour caméras de la série W3, VKC-1378/1379/1382/1361/13100 et VKCD-1324C avec DOME-WB1
- Construction solide
- Fixation avec 2 bandes en acier flexible
- Couleur: Pantone 7541

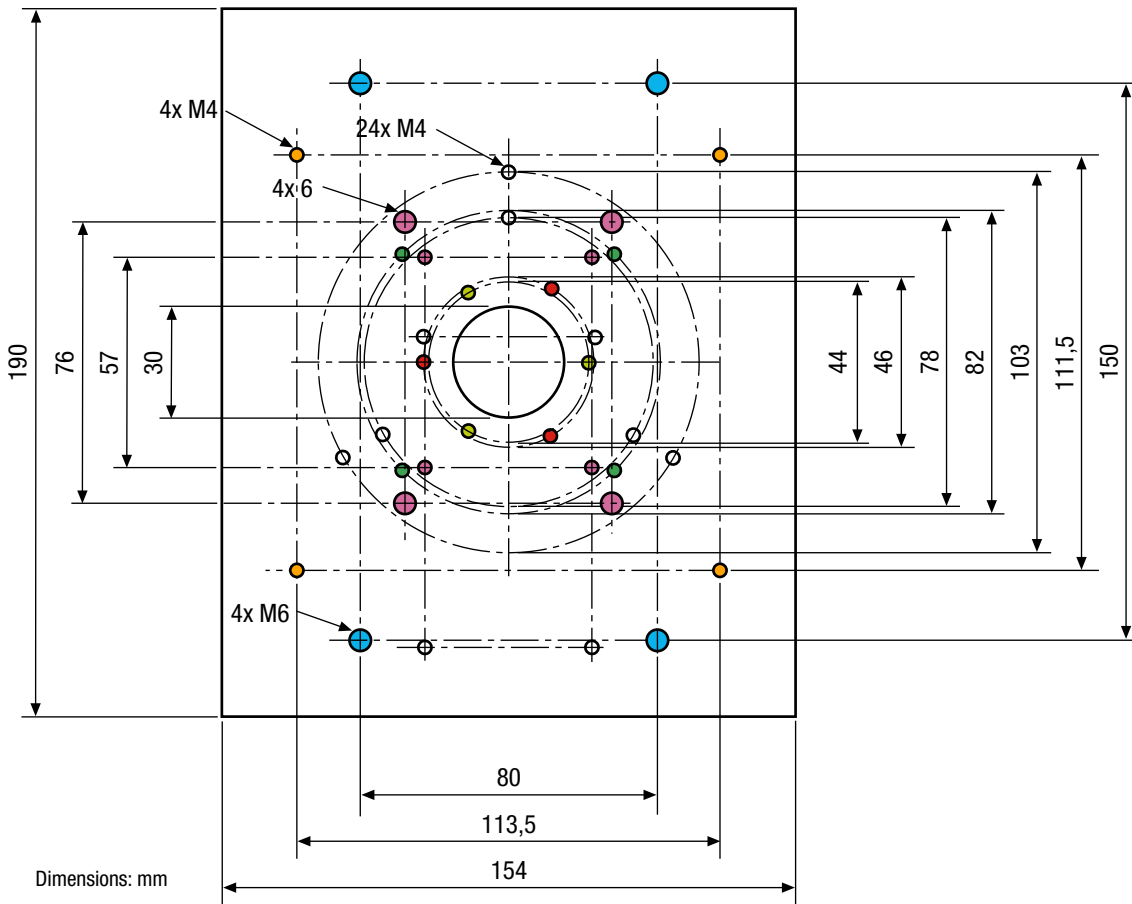
## Contenu de livraison

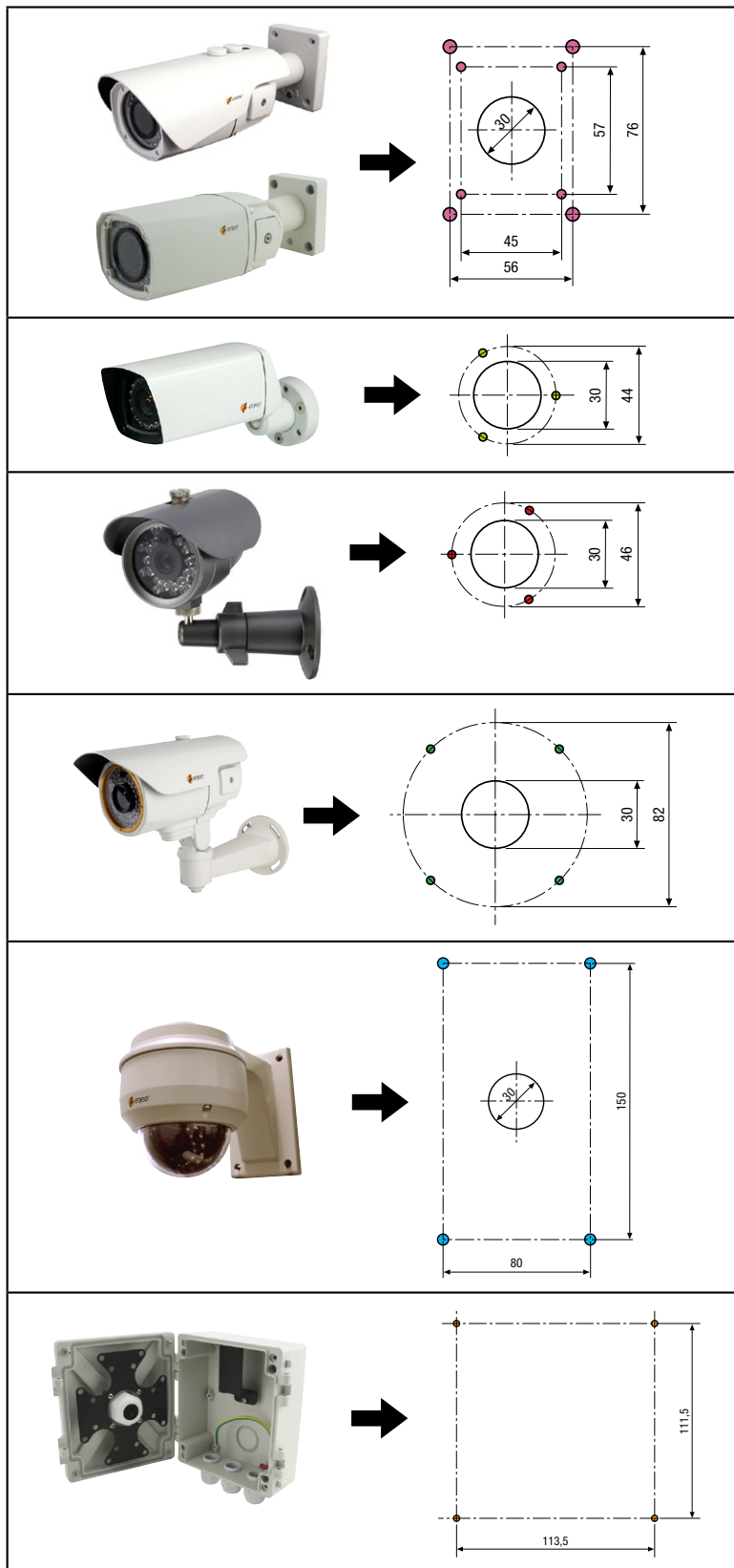
Adaptateur de montage  
Bandes en acier flexible (2x)  
Vis à tête hexagonale M4xL20 (4x)  
Vis à tête hexagonale, fraisée M4xL20 (4x)  
Rondelles (4x)  
Clé alène 3,0mm et 2,5mm

## Montage



## Croquis - Vue de face





eneo® est une marque propriété de Videor E. Hartig GmbH  
Distribution et vente à travers les distributeurs spécialisés.

Videor E. Hartig GmbH  
Carl-Zeiss-Straße 8 · 63322 Rödermark/Allemagne  
Tel. +49 (0) 6074 / 888-0 · Fax +49 (0) 6074 / 888-100

www.videor.com  
www.eneo-security.com



Nous nous réservons toutes modifications techniques.

© Copyright by Videor E. Hartig GmbH

02/2013

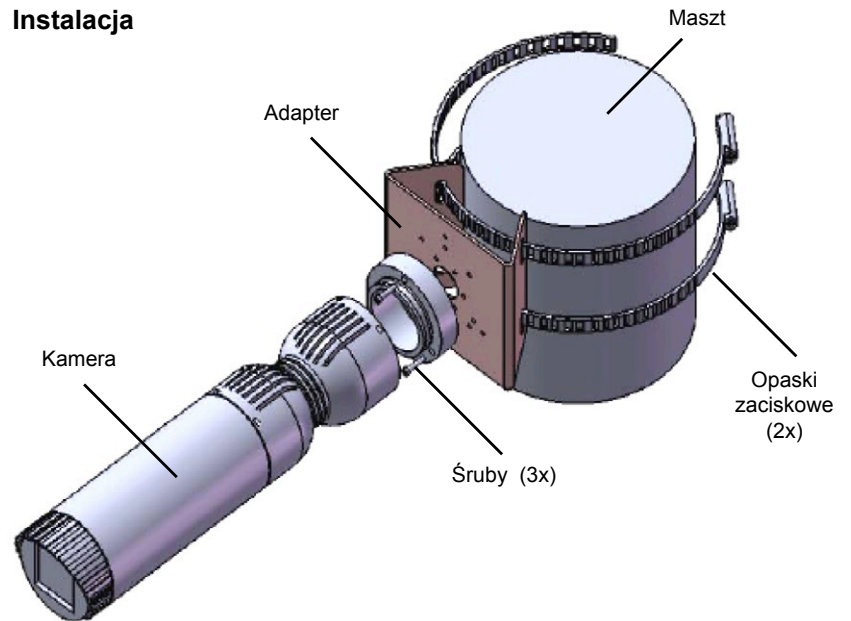
## Opis ogólny

- Do mocowania na maszcie (100-200mm)
- Pasuje do obudów kamer serii W3, VKC-1378/1379/1382/1361 i VKCD-1324C za DOME-WB1
- Wytrzymała konstrukcja
- Gotowe do montażu za pomocą 2 opasek zaciskowych
- Kolor: Pantone 7541

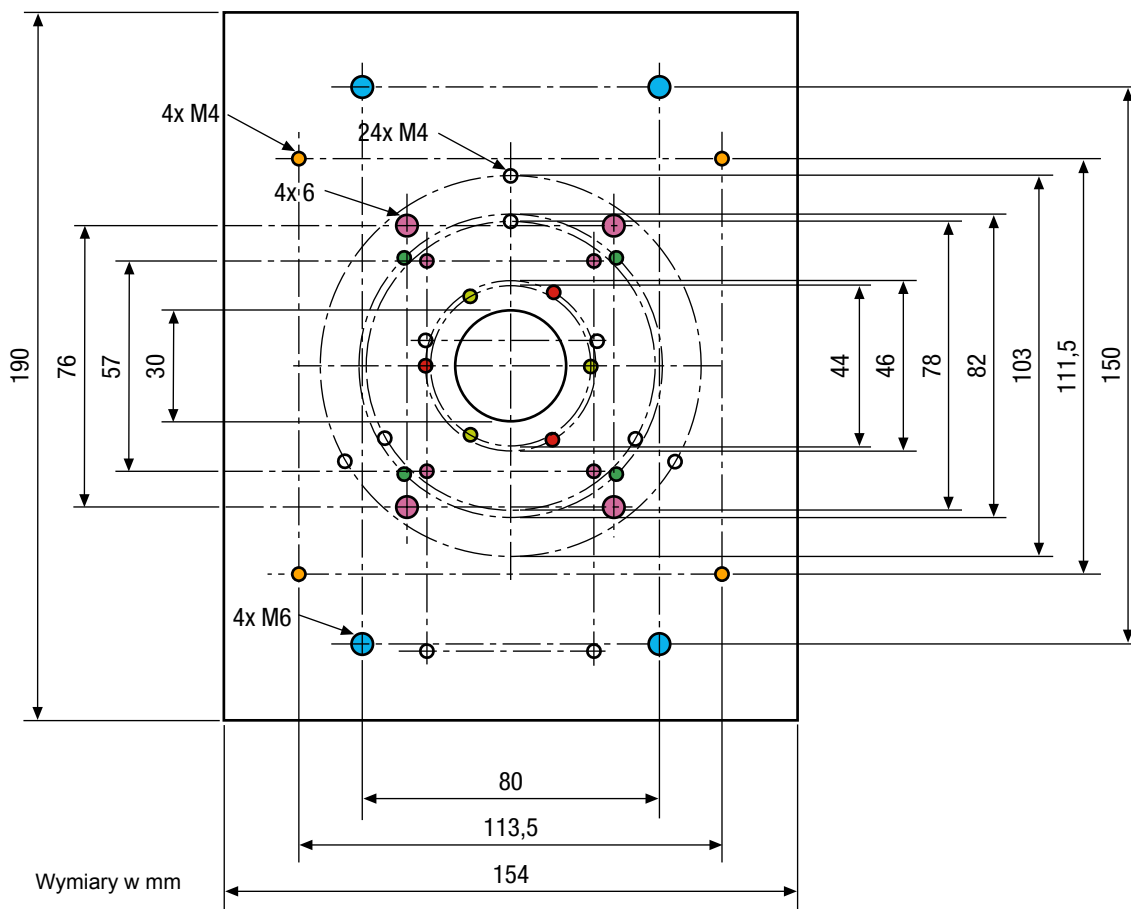
## W ramach dostawy

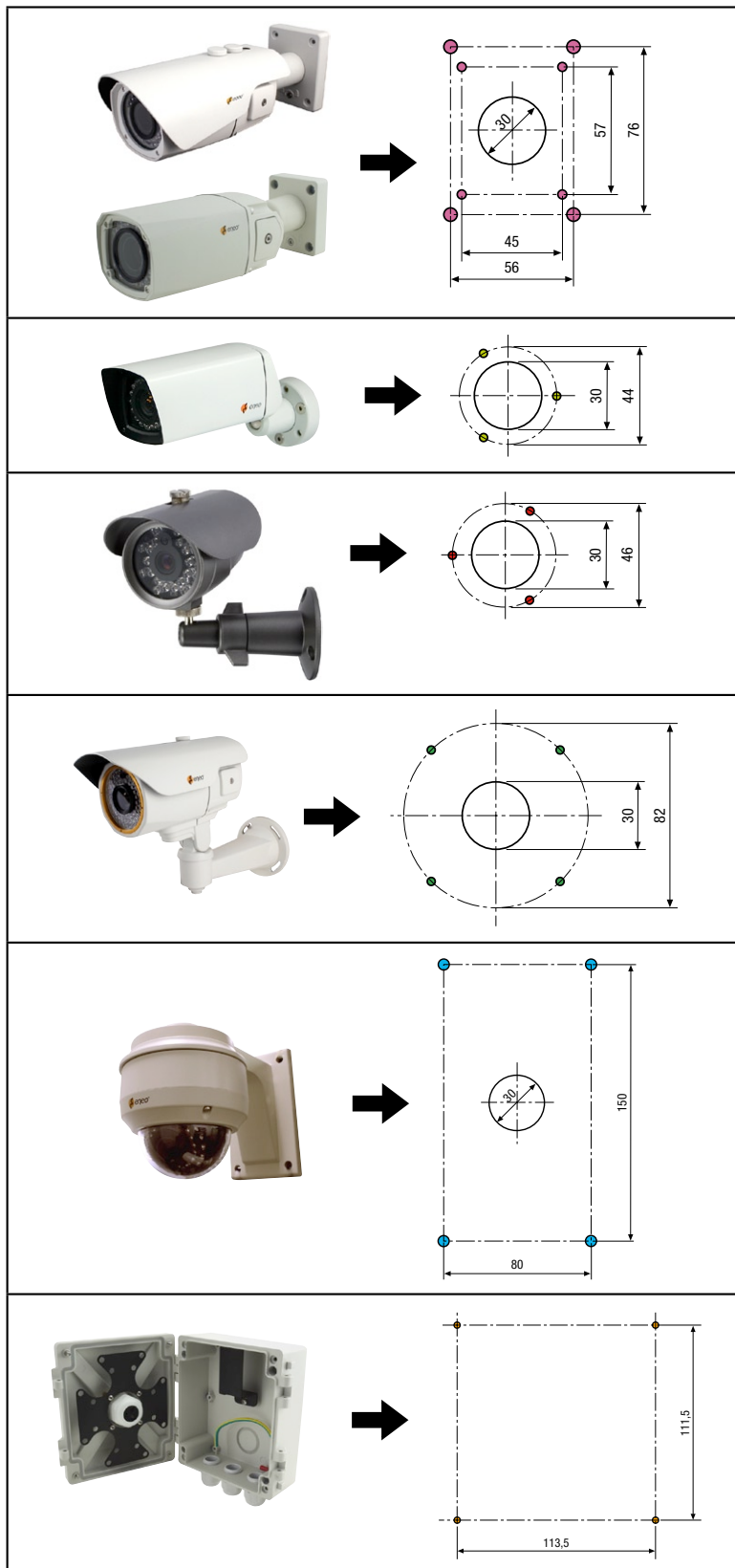
Adapter do montażu na maszcie  
 Opaski zaciskowe do mocowania (2x)  
 Śruby imbusowe M4xL20 (4x)  
 Śruby imbusowe z łbem wpuszczanym M4xL20 (4x)  
 Podkładki w kształcie litery U (4x)  
 Klucz imbusowy 3,0mm i 2,5mm

## Instalacja



## Wymiary - Widok z przodu





eneo® jest zastrzeżonym znakiem towarowym firmy Videor E. Hartig GmbH.  
 Dystrybucja wyłącznie w specjalistycznych kanałach sprzedaży.

Videor E. Hartig GmbH  
 Carl-Zeiss-Straße 8 · 63322 Rödermark, Niemcy  
 Tel. +49 (0) 6074/888-0 • Faks +49 (0) 6074/888-100

www.videor.com  
 www.eneo-security.com



Zastrzega się możliwość  
 wprowadzenia zmian technicznych.

© Copyright by Videor E. Hartig GmbH  
 02/2013