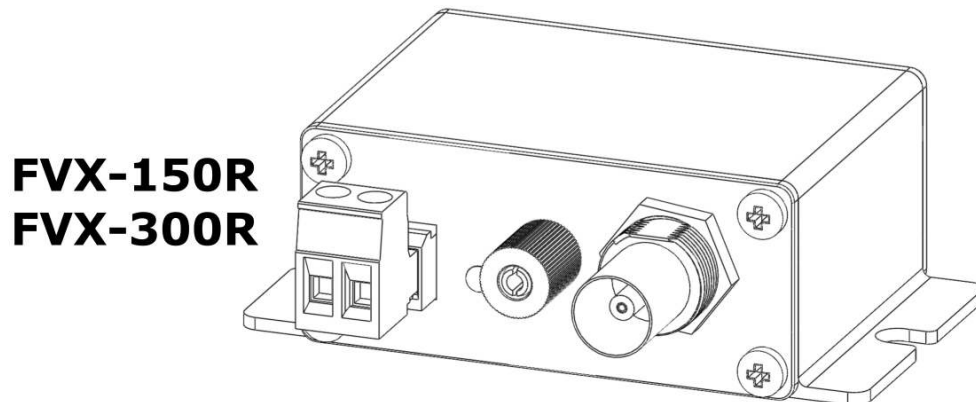
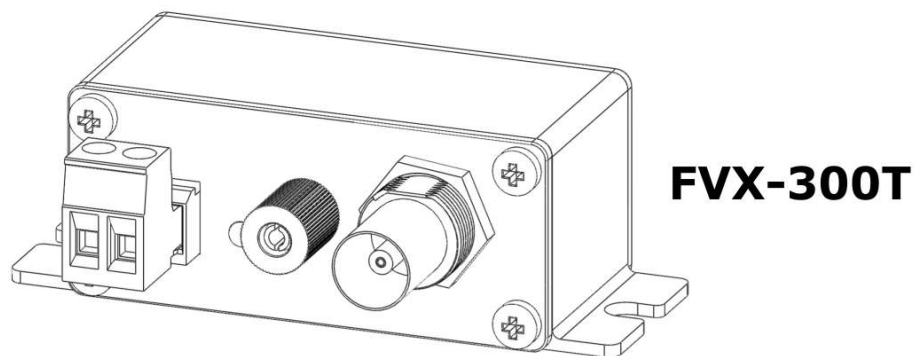


FVX-300T

FVX-150R / FVX-300R

Manuale di Istruzioni



SISTEMA MARSS Solar Defender ®

In questa guida sono contenute le specifiche essenziali di installazione e configurazione dei moduli FVX-300T, FVX-150R e FVX-300R.

Importante: La Marss Srl si riserva di modificare senza preavviso alcuno il manuale, o parte di esso, al fine di migliorare la qualità e le prestazioni del prodotto e dell'installazione del sistema stesso.

Visitare periodicamente il sito www.marss.eu per eventuali aggiornamenti dei prodotti MARSS.

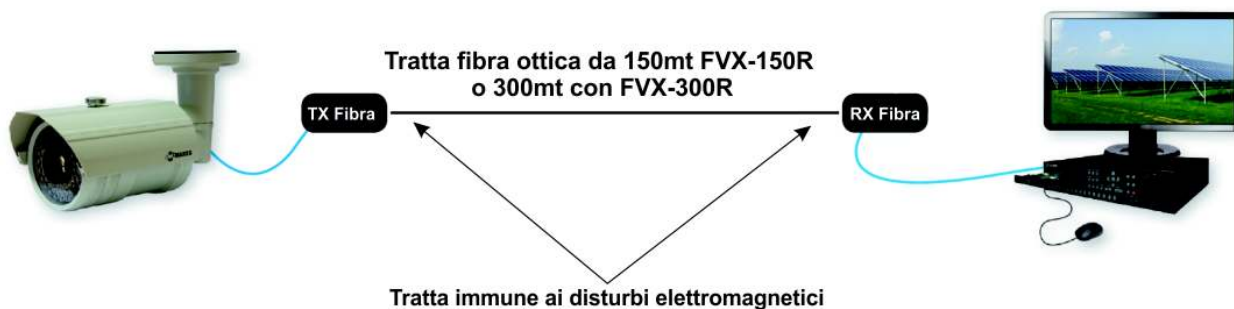
Indice generale

CARATTERISTICHE DEI DISPOSITIVI.....	4
Trasmettitore FVX-300T.....	5
Collegamento del trasmettitore video.....	5
Ricevitori FVX-150R / FVX-300R.....	6
Collegamento dei ricevitori.....	6
Regolazione guadagno.....	7
Specifiche Tecniche.....	7
Note.....	8
Dichiarazione di Conformità.....	11

CARATTERISTICHE DEI DISPOSITIVI

Il principio di funzionamento è molto semplice. Il segnale video applicato all'ingresso del trasmettitore FVX-300T viene convertito in segnale luminoso e trasmesso tramite fibra ottica plastica ai ricevitori FVX-150R, per tratte di lunghezza massima pari a 150mt, e FVX-300R per tratte di lunghezza massima pari a 300mt.

La caratteristica principale comune dei convertitori fibra è la totale immunità ai disturbi elettromagnetici della tratta di fibra ottica plastica tra TX ed RX.



Caratteristiche principali FVX-300T

- Conversione segnale video su fibra ottica plastica
- Collegamento dell'alimentazione 12V tramite morsetto estraibile frontale o jack alimentazione sul retro.
- Connettore fibra con blocco a vite
- Trasmissione segnale fino a 300mt

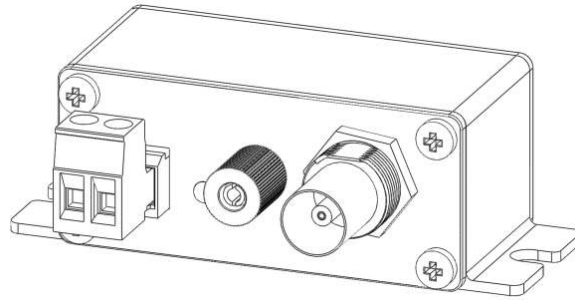
Caratteristiche principali FVX-150R

- Conversione segnale da fibra ottica a video
- Collegamento dell'alimentazione 12V tramite morsetto estraibile frontale o jack alimentazione sul retro.
- Connettore fibra con blocco a vite
- Ricezione segnale da 10mt a 150mt di fibra ottica
- Regolazione amplificazione segnale con trimmer multigiri

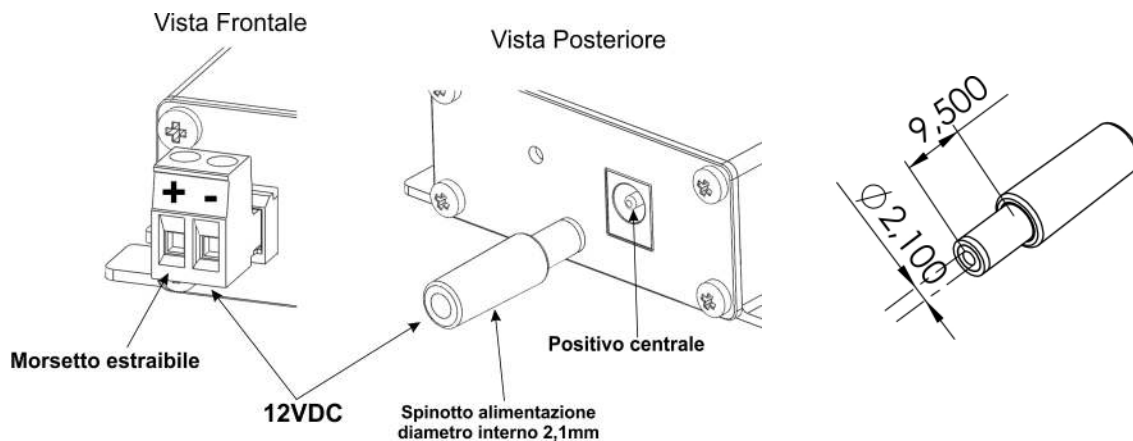
Caratteristiche principali FVX-300R

- Conversione segnale da fibra ottica a video
- Collegamento dell'alimentazione 12V tramite morsetto estraibile frontale o jack alimentazione sul retro.
- Connettore fibra con blocco a vite
- Ricezione segnale da 120mt a 300mt di fibra ottica
- Regolazione amplificazione segnale con trimmer multigiri

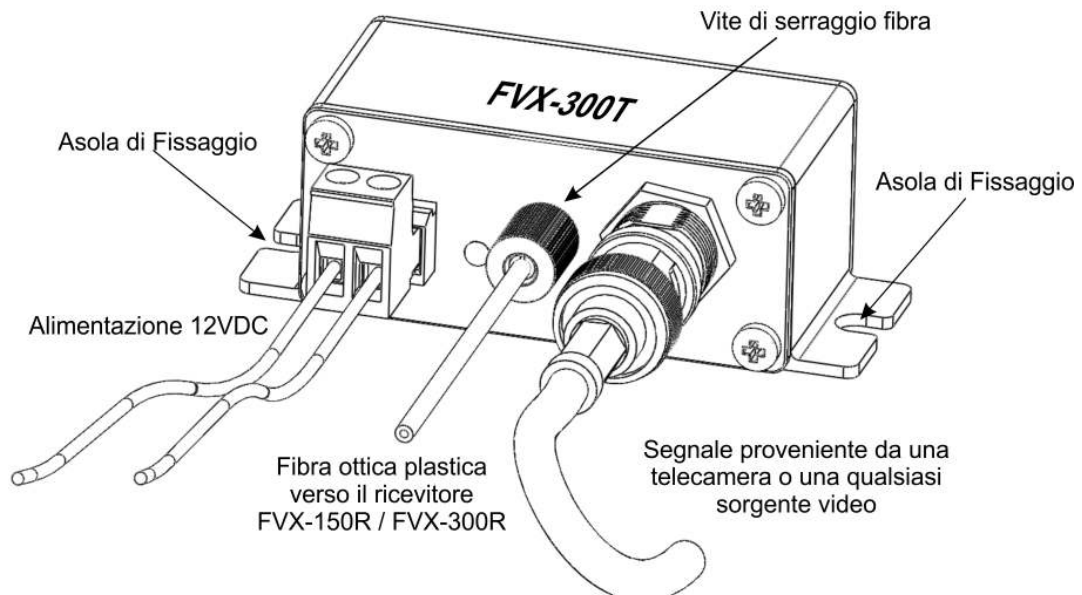
Trasmettitore FVX-300T



Il trasmettitore è dotato di due tipologie di connettore d'alimentazione. Un morsetto estraibile frontale e una presa per spinotti con foro centrale da 2,1mm. L'alimentazione tra i due connettori è in parallelo.

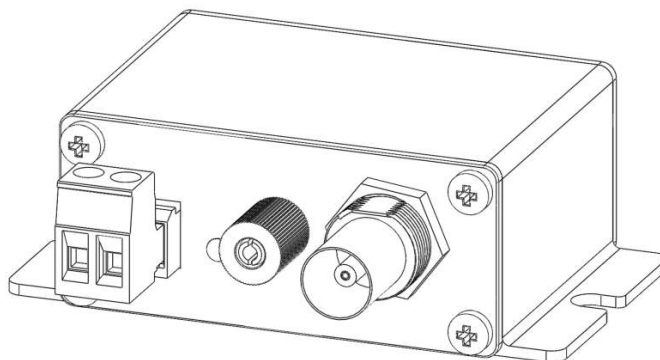


Collegamento del trasmettitore video

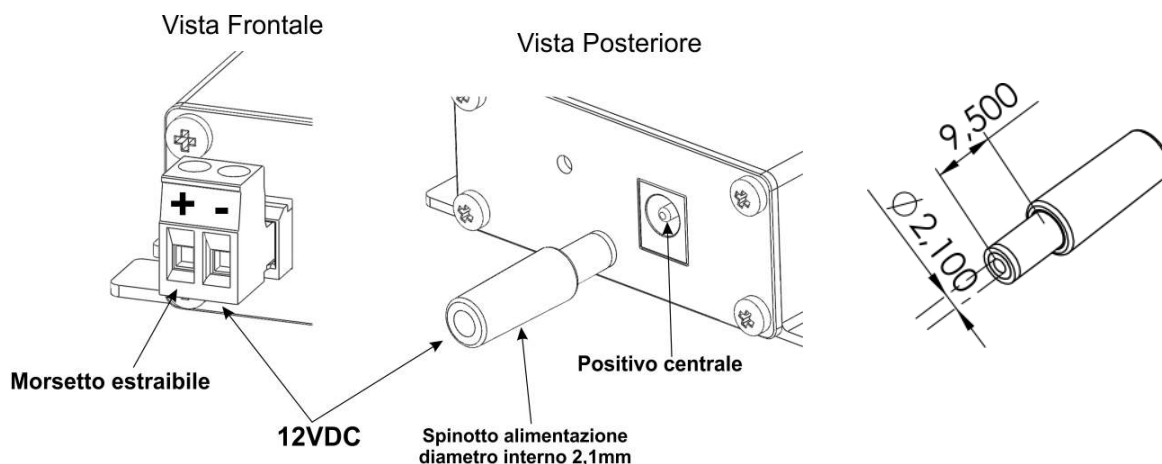


Nota: Dopo aver inserito la fibra bloccarla attraverso la vite di serraggio

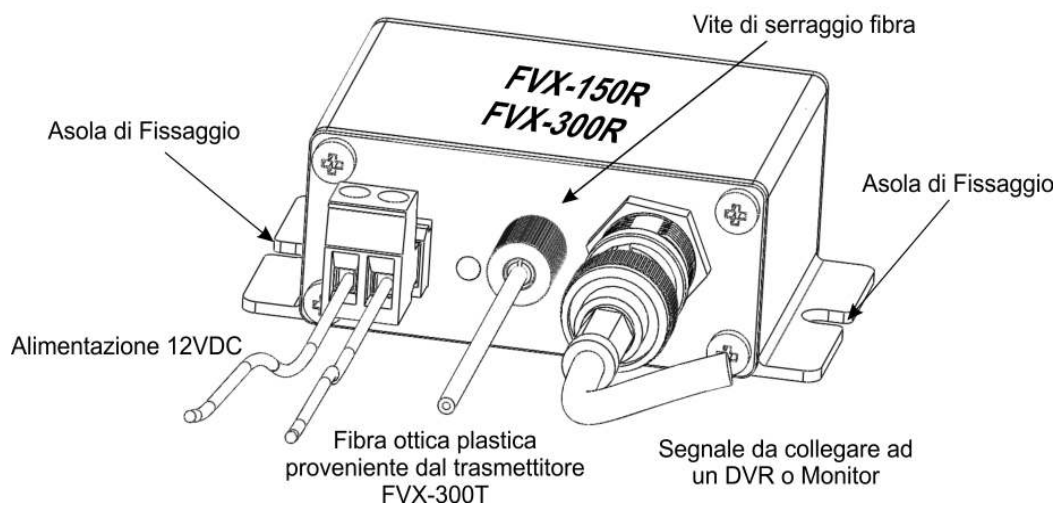
Ricevitori FVX-150R / FVX-300R



Anche i ricevitori sono dotati di due tipologie di connettore d'alimentazione. Un morsetto estraibile frontale e una presa per spinotti con foro centrale da 2,1mm. L'alimentazione tra i due connettori è in parallelo.



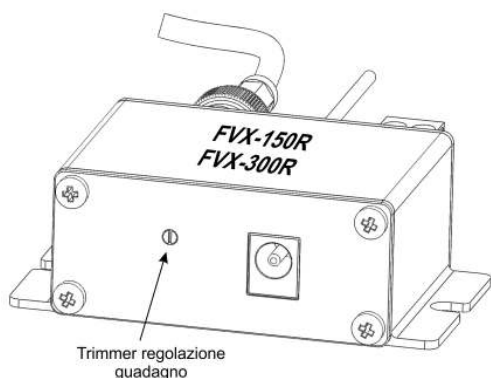
Collegamento dei ricevitori



Nota: Dopo aver inserito la fibra bloccarla attraverso la vite di serraggio

Regolazione guadagno

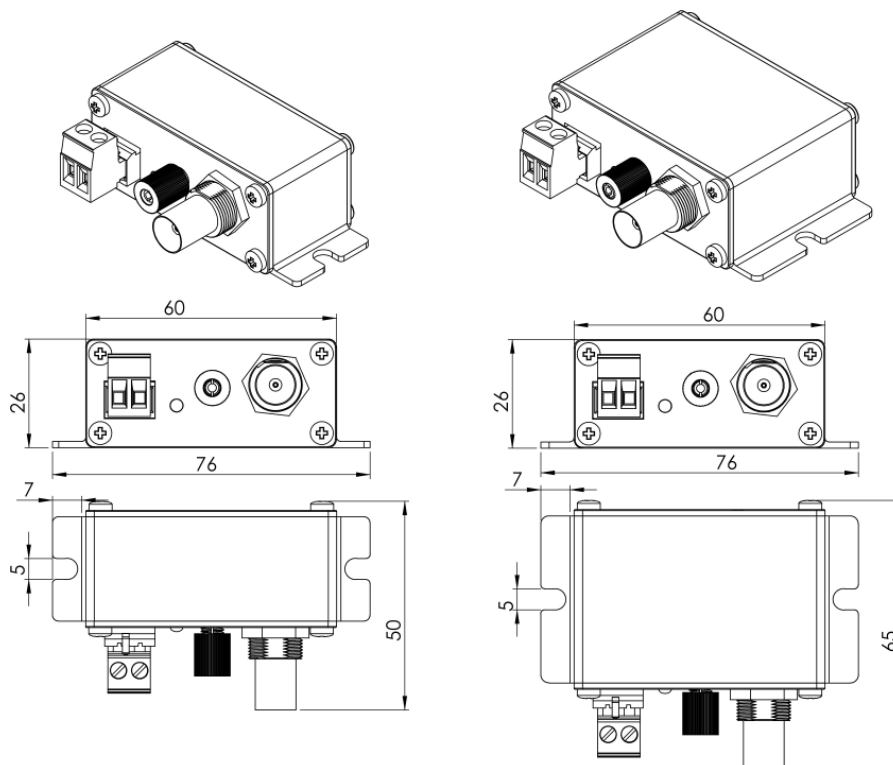
I ricevitori hanno, nella parte posteriore del contenitore, un trimmer multigiri per la regolazione del guadagno di amplificazione. L'amplificazione deve essere regolata in base alla lunghezza della tratta di fibra ottica. Ruotando il trimmer in senso orario si otterrà un aumento del guadagno di amplificazione. Ruotandolo in senso antiorario si otterrà una diminuzione.



Nota: Durante la regolazione evitare di spingere con forza il trimmer per evitare di danneggiarlo.

Specifiche Tecniche

Modello	FVX-150R	FVX-300R	FVX-300T
Descrizione	Ricevitore 150mt	Ricevitore 300mt	Trasmittitore 300mt
Range di trasmissione (mt)	10 – 150	120 – 300	10 – 300
Guadagno	Regolazione Manuale	Regolazione Manuale	Non Presente
Alimentazione	12VDC	12VDC	12VDC
Assorbimento	40mA	40mA	50mA
Temperatura di funzionamento	-20°<> +60°	-20°<> +60°	-20°<> +60°
Dimensioni LxPxA	60x42x29	60x42x29	60x24x29
Peso	50	50	42
Classe di protezione	IP20	IP20	IP20





Marss s.r.l.

Via Cavallo, 73 – 73030 TIGGIANO (Le) – Italy

tel.+39 0833 531175 fax.+39 0833 790387

info@marss.eu

P.IVA 04079900751

DICHIARAZIONE DI CONFORMITA' DEL COSTRUTTORE



La società **MARSS srl**,

con sede legale in Via Cavallo, 73 - 73030 Tiggiano (Le)

Dichiara sotto la sua responsabilità che

il prodotto	Ricevitore per convertitore fibra ottica plastica fino a 150 m.
modello	FVX-150R
il prodotto	Ricevitore per convertitore fibra ottica plastica fino a 300 m.
Modello	FVX-300R
il prodotto	Trasmittitore per convertitore fibra ottica plastica fino a 150/300 m
	FVX-300T

soddisfa i requisiti essenziali di **Compatibilità Elettromagnetica e di Sicurezza** previsti dalle direttive europea 2004/108/EC (Direttiva Compatibilità Elettromagnetica EMC) e 2006/95/CE ed è quindi conforme alle norme armonizzate EN 50130-4, EN 61000-6-3, EN 60950.

La conformità ai suddetti requisiti essenziali viene attestata mediante l'apposizione della **marcatura "CE"** sul "prodotto e/o sull'imballaggio, sulle istruzioni per l'uso".

Tiggiano, 1 giugno 2011

Marss srl
Il Legale Rappresentante
Ippazio Martella

www.marss.eu

